

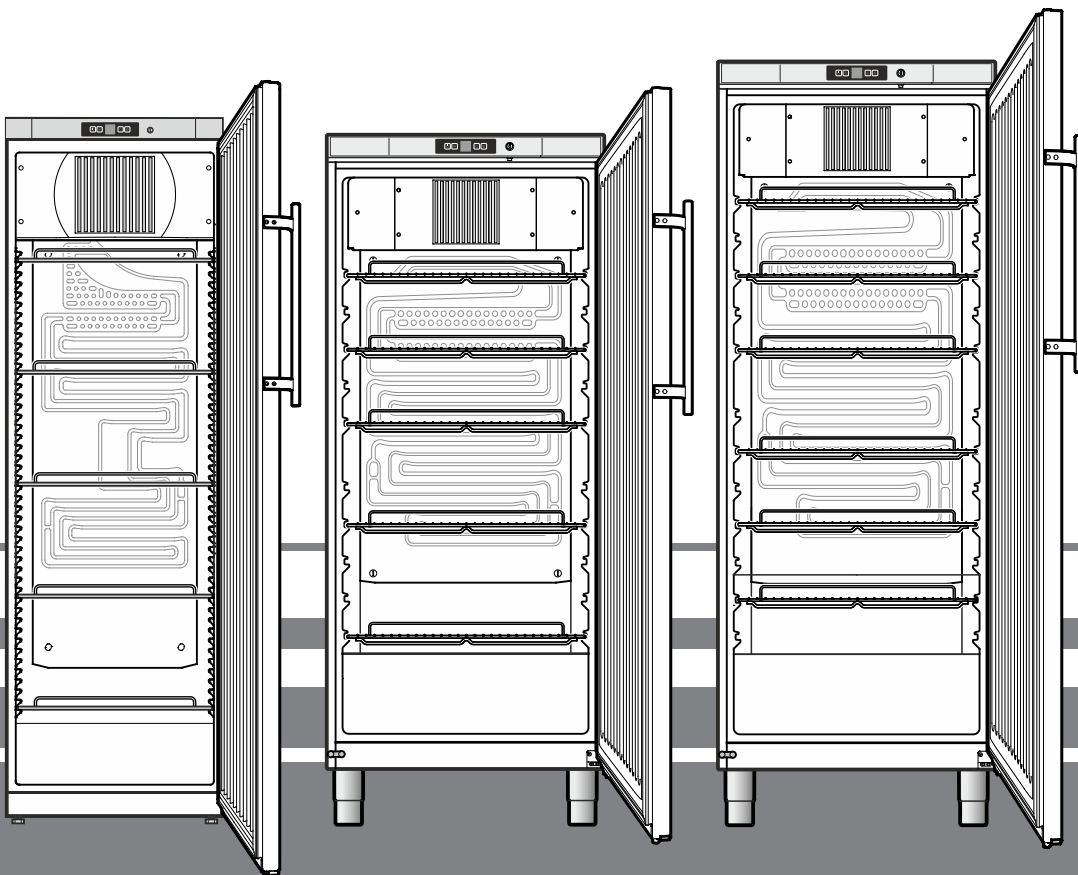
Bedienungsanweisung

UKU 640 W

Art. 405264001

Gewerbekühlschrank

2018-02



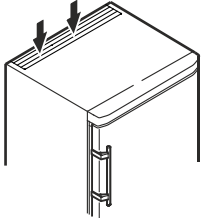
Inhalt

Abstufung der Warnhinweise	2
Sicherheits- und Warnhinweise.....	2
Symbole am Gerät	3
Bestimmungsgemäße Verwendung.....	3
Vorhersehbare Fehlanwendung.....	3
Konformitätserklärung.....	3
Schallemission des Gerätes	3
Klimaklasse.....	3
Gerätebeschreibung	4
Aufstellen.....	4
Ausrichten des Gerätes.....	4
Gerätemaße	5
Elektrischer Anschluss.....	5
Bedien- und Kontrollelemente.....	5
Gerät ein- und ausschalten	5
Temperatur einstellen.....	6
Türöffnungsalarm	6
Temperaturalarm.....	6
Einstellmodus.....	6
Kühlen	7
Feuchtigkeitsschaltung	7
Sicherheitsschloss.....	7
Reinigen	8
Außer Betrieb setzen.....	8
Störung.....	8
Entsorgungshinweis	8
Türanschlag wechseln	9

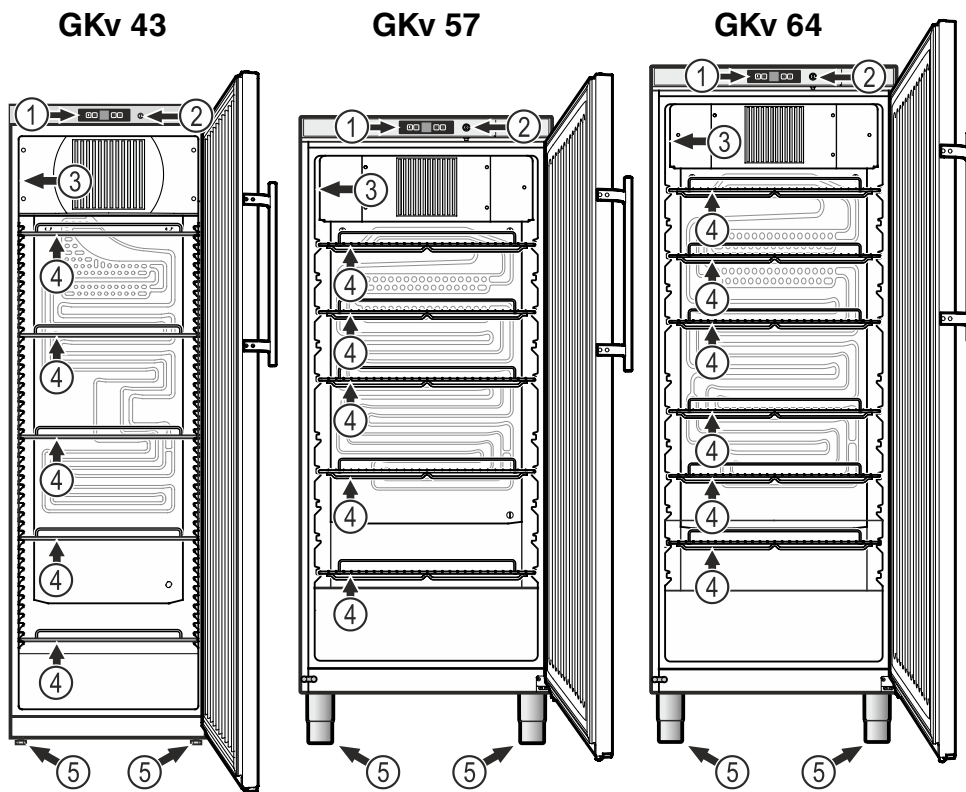
Abstufung der Warnhinweise

⚠ GEFAHR	kennzeichnet eine unmittelbar gefährliche Situation, die Tod oder schwere Körperverletzungen zur Folge haben wird, wenn sie nicht vermieden wird.
⚠ WARNUNG	kennzeichnet eine gefährliche Situation, die Tod oder schwere Körperverletzung zur Folge haben könnte, wenn sie nicht vermieden wird.
⚠ VORSICHT	kennzeichnet eine gefährliche Situation, die leichte oder mittlere Körperverletzungen zur Folge haben könnte, wenn sie nicht vermieden wird.
ACHTUNG	kennzeichnet eine gefährliche Situation, die Sachschäden zur Folge haben könnte, wenn sie nicht vermieden wird.
Hinweis	kennzeichnet nützliche Hinweise und Tipps.

Sicherheits- und Warnhinweise

- **WARNUNG:** Belüftungsöffnungen im Gerätegehäuse oder im Einbaugehäuse nicht verschließen. 
- **WARNUNG:** Zum Beschleunigen des Abtauvorgangs keine anderen mechanischen Einrichtungen oder sonstigen Mittel als die vom Hersteller empfohlenen benutzen.
- **WARNUNG:** Kältemittelkreislauf nicht beschädigen.
- **WARNUNG:** Keine elektrischen Geräte innerhalb des Kühlfachs betreiben, die nicht der vom Hersteller empfohlenen Bauart entsprechen.
- **WARNUNG:** Das Netzkabel darf beim Aufstellen des Gerätes nicht beschädigt werden.
- **WARNUNG:** Mehrfach-Steckdosen/-Verteilerleisten sowie andere elektronische Geräte (wie z. B. Halogen-Trafos) dürfen nicht an der Rückseite von Geräten platziert und betrieben werden.
- **WARNUNG:** Dieses Gerät ist entsprechend der Gebrauchsanweisung zu befestigen, um Gefahren durch mangelhafte Standfestigkeit auszuschließen.
- Im Gerät keine explosionsfähigen Stoffe, wie zum Beispiel Aerosolbehälter mit brennbarem Treibgas, lagern.
- Um Personen- und Sachschäden zu vermeiden, das Gerät von 2 Personen aufstellen lassen.
- Nach dem Auspacken das Gerät auf Beschädigungen kontrollieren. Bei Beschädigungen den Lieferanten kontaktieren. Das Gerät nicht an die Spannungsversorgung anschließen.
- Längeren Hautkontakt mit kalten Oberflächen (z. B. Kühl-/Gefriergut) vermeiden. Bei Bedarf Schutzmaßnahmen ergreifen (z. B. Handschuhe).
- Reparaturen und Eingriffe am Gerät ausschließlich vom Kundendienst oder dafür ausgebildetem Fachpersonal durchführen lassen. Gleiches gilt für das Wechseln der Netzanschlussleitung.
- Reparaturen und Eingriffe am Gerät ausschließlich bei sichtbar gezogenem Netzstecker durchführen.
- Das Gerät ausschließlich nach Angaben der Gebrauchsanweisung montieren, anschließen und entsorgen.

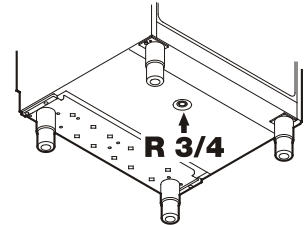
Gerätebeschreibung



GKv 57 GKv 64

An der Unterseite des Gerätes kann ein Ablaufschlauch mit einem R 3/4 Anschluss angebracht werden.

Das bei der Reinigung des Innenraums anfallende Wasser kann so abgeleitet werden.



ACHTUNG

- ① Bedien- und Kontrollelemente
- ② Schloss
- ③ Typenschild
- ④ Auflageroste
- ⑤ Stellfüße

Die maximale Beladung pro Auflagerost beträgt

Gkv 43	45 kg
GKv 57	60 kg
GKv 63	60 kg

Aufstellen

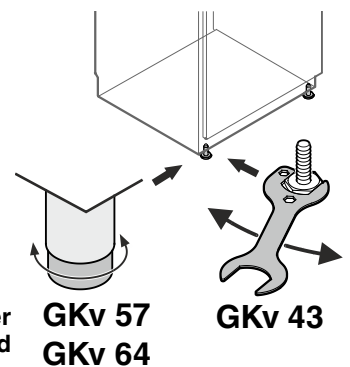
- Gerät nicht im Bereich direkter Sonnenbestrahlung, neben Herd, Heizung und dergleichen aufstellen.
- Keine wärmeabgebenden Geräte, z. B. Mikrowellengerät, Toaster usw., auf das Gerät stellen.
- Der Aufstellungsraum Ihres Gerätes muss laut der Norm EN 378 pro 8 g Kältemittelfüllmenge R 600a ein Volumen von 1 m³ aufweisen, damit im Falle einer Leckage des Kältemittelkreislaufes kein zündfähiges Gas-Luft-Gemisch im Aufstellungsraum des Gerätes entstehen kann. Die Angabe der Kältemittelmenge finden Sie auf dem Typenschild im Geräteinnenraum.
- Das Gerät stets direkt an der Wand aufstellen.

Ausrichten des Gerätes

- Das Gerät am Aufstellungsort in seine endgültige Position bringen.
- Bodenunebenheiten mit den Stellfüßen ausgleichen.

Hinweis

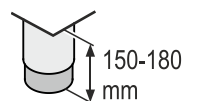
Das Gerät muss horizontal und vertikal ausgerichtet werden. Wenn das Gerät schräg steht, kann sich der Gerätekörper verformen und die Tür schließt nicht richtig.



⚠️ WARNUNG

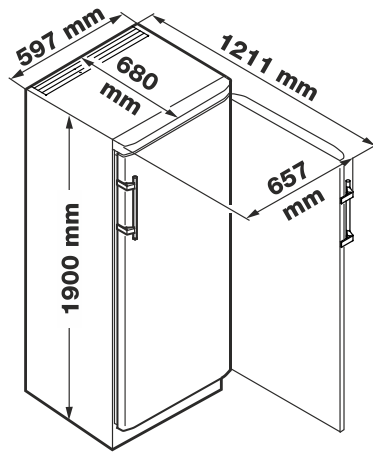
Der Stellfuß ist in seiner Höhe von 150 mm bis 180 mm verstellbar.

Den Stellfuß nicht über eine Höhe von 180 mm einstellen! Der Unterteil des Stellfußes kann sich lösen und das Gerät umkippen.

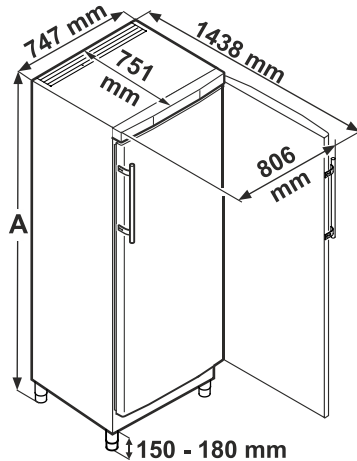


Dies kann zu schweren oder tödlichen Verletzungen führen.

Gerätemaße



GKv 43



GKv 57

A = 1864 mm - 1894 mm

GKv 64

A = 2064 mm - 2094 mm

Elektrischer Anschluss

Das Gerät nur mit **Wechselstrom** betreiben.

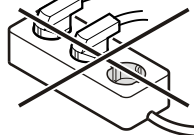
Die zulässige Spannung und Frequenz ist am Typenschild aufgedruckt. Die Position des Typenschildes ist im Kapitel **Gerätebeschreibung** ersichtlich.

Die Steckdose muss vorschriftsmäßig geerdet und elektrisch abgesichert sein. Der Auslösestrom der Sicherung muss zwischen 10 A und 16 A liegen.

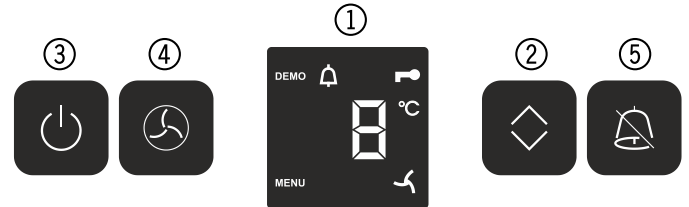
Die Steckdose darf sich nicht hinter dem Gerät befinden und muss leicht erreichbar sein.

Das Gerät nicht über Verlängerungskabel oder Verteilersteckdosen anschließen.

Keine Inselwechselrichter (Umwandeln von Gleichstrom in Wechsel- bzw. Drehstrom) oder Energiesparstecker verwenden. Beschädigungsgefahr für die Elektronik!




Bedien- und Kontrollelemente



- ① Temperaturanzeige (Display)
- ② Temperatureinstelltaste (Up/Down)
- ③ Ein/Aus-Taste (On/Off)
- ④ Ventilator-Taste (Ventilator)
- ⑤ Alarm-Austaste (Alarm)

Symbole im Display

MENU Einstellmodus ist aktiv (Aktivieren der Kindersicherung und Einstellen der Displayhelligkeit)

 Alarm (Symbol blinkt, wenn die Temperatur im Innenraum zu hoch oder zu niedrig ist)

 Kindersicherung ist aktiv

 Symbol Ventilator ein

DEMO Präsentationsmodus ist aktiv

Gerät ein- und ausschalten

Einschalten

On/Off-Taste drücken, so dass die Temperaturanzeige leuchtet.

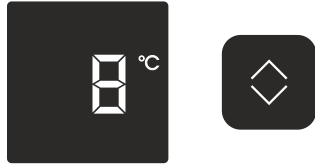


Ausschalten

On/Off-Taste ca. 3 Sekunden drücken, so dass die Temperaturanzeige dunkel ist, zusätzlich ertönt ein Signalton.

Temperatur einstellen

Up/Down-Taste drücken. Die Temperaturanzeige blinkt.



Up/Down-Taste drücken, die Temperaturanzeige springt auf den nächsttieferen Temperaturwert.

Up/Down-Taste so oft drücken, bis der gewünschte Wert angezeigt wird. Ca. 5 sec nach dem letzten Tastendruck schaltet die Elektronik automatisch um und die tatsächliche Temperatur wird angezeigt.

Einstellbare Temperaturbereiche

GKv 4310, GKv 4360 GKv 5710, GKv 5760 GKv 6410, GKv 6460	+1 °C bis +15 °C
GKv 5730, GKv 5790	-2 °C bis +15 °C

Hinweis

Die höchste einstellbare Innentemperatur von +15 °C kann bei einer Umgebungstemperatur von +10 °C nicht erreicht werden.

Im wärmsten Bereich des Innenraumes kann die Temperatur höher sein als die eingestellte Temperatur.

Wenn die Tür über eine längere Zeit geöffnet wird, kann es zu einem erheblichen Temperaturanstieg in den Fächern des Gerätes kommen.

Türöffnungsalarm

Wenn die Tür länger als 180 Sekunden geöffnet ist, ertönt der Tonwarner.

Wenn die Tür zum Einlagern länger geöffnet sein muss, Tonwarner durch Drücken der **Alarm**-Taste stummschalten.



Wird die Tür geschlossen, ist der Tonwarner wieder funktionsbereit.

Temperaturalarm

Bei unzulässigen Temperaturen im Innenraum ertönt der Tonwarner und die Temperaturanzeige blinkt.

Nach einem längeren Stromausfall kann die Temperatur im Innenraum zu hoch angestiegen sein. Nach beendetem Stromausfall ist das Absinken der Temperatur in der Anzeige erkennbar.

- Tonwarner durch Drücken der **Alarm**-Taste stummschalten.



Das Blinken der Temperaturanzeige wird beendet, sobald die Temperatur im Innenraum den eingestellten Wert erreicht hat.

Temperaturalarm bei Defekt des Gerätes

Bei einem Defekt des Gerätes kann die Temperatur im Innenraum zu hoch ansteigen oder zu tief fallen. Der Tonwarner ertönt und die Temperaturanzeige blinkt.

Wenn eine zu hohe (warme) Temperatur angezeigt wird, zuerst prüfen, ob die Tür nicht richtig geschlossen ist.

Wenn die Temperaturanzeige nach 1 Stunde weiterhin einen zu warmen oder kalten Wert anzeigt, den Kundendienst kontaktieren.



- Tonwarner durch Drücken der **Alarm**-Taste stummschalten.

Einstellmodus

Über den Einstellmodus können Sie die Kindersicherung nutzen und die Leuchtkraft der Anzeige verändern.

Mit der Kindersicherung können Sie das Gerät vor ungewolltem Ausschalten und Temperaturverändern sichern.

Kindersicherung aktivieren

 5 Sek. drücken. Anzeige = 


 Anzeige = 

 Anzeige = 

 Anzeige = 

Die Kindersicherung ist aktiviert.

Kindersicherung deaktivieren

 5 Sek. drücken. Anzeige = 

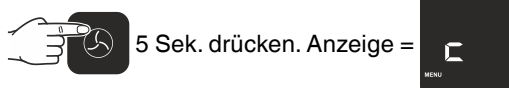
 Anzeige = 

 Anzeige = 

 Anzeige = 

Die Kindersicherung ist deaktiviert.

Leuchtkraft des Displays einstellen



h0 = minimale Leuchtkraft
h5 = maximale Leuchtkraft



Hinweis

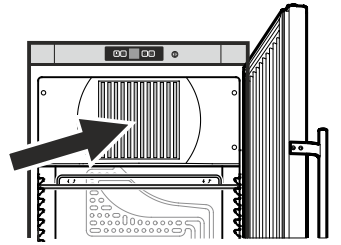
Wenn eine Taste gedrückt wird, leuchtet das Display für 1 Minute mit der maximalen Leuchtkraft.

Bei Inbetriebnahme des Gerätes wird die eingestellte Leuchtkraft erst angezeigt, wenn die eingestellte Innentemperatur des Gerätes erreicht ist.

Kühlen

Die Abstellroste können je nach Flaschen- bzw. Packungshöhe versetzt werden.

Die Lüftungsschlitze des Umluftgebläses im Innenraum dürfen nicht abgedeckt werden!



ACHTUNG


Rohes Fleisch oder Fisch in sauberen, verschlossenen Behältern auf der unteren Ablage des Kühl-/Gefrierfachs lagern, so dass keine andere Lebensmittel berührt werden oder Flüssigkeit darauf tropfen kann.

Ein Nichtbefolgen dieser Hinweise kann zum Verderben von Lebensmitteln führen.

Feuchtigkeitsschaltung

Für gewisse Lebensmittel ist die Lagerung bei hoher Luftfeuchtigkeit erforderlich (z. B. Backwaren). Um ein Austrocknen solcher Lebensmittel zu verhindern, muss die Feuchtigkeitsschaltung aktiviert werden.

Einschalten

Ventilator-Taste drücken - das Symbol  leuchtet.



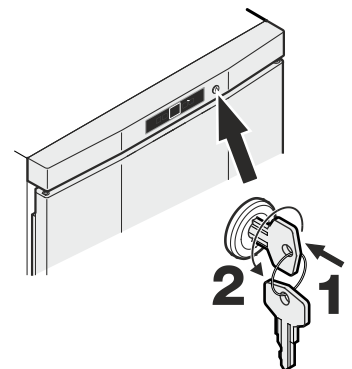
Sicherheitsschloss

Das Schloss in der Gerätetür ist mit einem Sicherheitsmechanismus ausgestattet.

Gerät absperren

- Schlüssel in Richtung **1** hineindrücken.
- Schlüssel um 180° drehen.

Um das Gerät wieder aufzusperren, muss in derselben Reihenfolge vorgegangen werden.



Abtauen

Das Kühlteil taut automatisch ab.

Reinigen

⚠️ WARNUNG

Vor dem Reinigen unbedingt das Gerät vom Netz trennen. Netzstecker ziehen oder Sicherung ausschalten!

Oberflächen, die mit Lebensmitteln und zugänglichen Ablaufsystemen in Berührung kommen können, sind regelmäßig zu reinigen!

- Innenraum, Ausstattungsteile und Außenwände mit lauwarmem Wasser und etwas Spülmittel reinigen. Verwenden Sie keinesfalls sand- oder säurehaltige Putz- bzw. chemische Lösungsmittel.

⚠️ VORSICHT

Beschädigungsgefahr von Gerätekomponenten und Verletzungsgefahr durch heißen Dampf.

Das Gerät nicht mit Dampfreinigungsgeräten reinigen!

- Achten Sie darauf, dass kein Reinigungswasser in die elektrischen Teile und in das Lüftungsgitter dringt.
- Alles mit einem Tuch gut trocknen.
- Die Kältemaschine mit dem Wärmetauscher - Metallgitter an der Rückseite des Gerätes - sollte einmal im Jahr gereinigt bzw. entstaubt werden.
- Das Typenschild an der Geräteinnenseite nicht beschädigen oder entfernen - es ist wichtig für den Kundendienst.
- Die Ablauföffnung im Kühlraum mit einem dünnen Hilfsmittel, z. B. Wattestäbchen oder ähnlichem, reinigen.

Außer Betrieb setzen

Falls das Gerät für längere Zeit leer steht, ist es auszuschalten, abzutauen, zu reinigen und zu trocknen und die Tür ist geöffnet zu halten, um Schimmelbildung zu vermeiden.

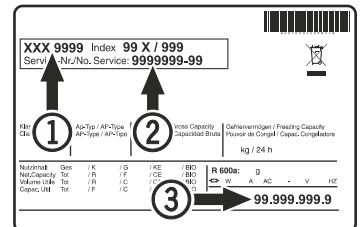
Störung

- **Im Anzeigedisplay erscheint CC, C8, F1 oder F2.**
 - Am Gerät liegt ein Fehler vor. Den Kundendienst kontaktieren.

Folgende Störungen können Sie durch Prüfen der möglichen Ursachen selbst beheben:

- **Das Gerät arbeitet nicht.** Prüfen Sie, ob
 - das Gerät eingeschaltet ist,
 - der Netzstecker richtig in der Steckdose ist,
 - die Sicherung der Steckdose in Ordnung ist.
- **Beim Einstecken des Netzsteckers läuft das Kälteaggregat nicht an, in der Temperaturanzeige wird jedoch ein Wert angezeigt.**
 - Der Präsentationsmodus ist aktiviert. Den Kundendienst kontaktieren.
- **Die Temperatur ist nicht ausreichend tief.** Prüfen Sie
 - die Einstellung nach Abschnitt „Temperatur einstellen“. Wurde der richtige Wert eingestellt?
 - ob das separat eingelegte Thermometer den richtigen Wert anzeigt.
 - Ist die Entlüftung in Ordnung?
 - Ist der Aufstellort zu dicht an einer Wärmequelle?

Wenn keine der o. g. Ursachen vorliegt und Sie die Störung nicht selbst beseitigen konnten, wenden Sie sich bitte an die nächste Kundendienststelle. Teilen Sie die Typenbezeichnung ①, Service- ② und Seriennummer ③ des Typenschildes mit.



Die Position des Typenschildes ist im Kapitel **Gerätebeschreibung** ersichtlich.

Entsorgungshinweis

Das Gerät enthält wertvolle Materialien und ist einer vom unsortierten Siedlungsabfall getrennten Erfassung zuzuführen. Die Entsorgung von ausgedienten Geräten muss fach- und sachgerecht nach den örtlich geltenden Vorschriften und Gesetzen erfolgen.



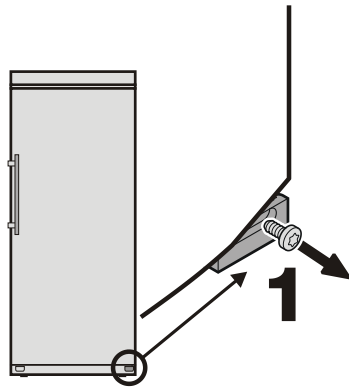
Das ausgediente Gerät beim Abtransport am Kältekreislauf nicht beschädigen.

Dieses Gerät enthält brennbare Gase im Kältekreislauf und im Isolationschaum.

Informationen über eine ordnungsgemäße Entsorgung erteilt die Stadt-/Gemeindeverwaltung oder ein Entsorgungsunternehmen.

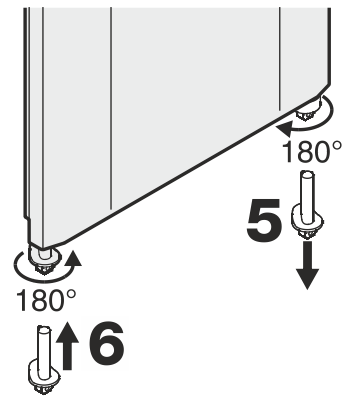
Türanschlag wechseln

1. Schraube vom Scharnierwinkel unten herausdrehen.

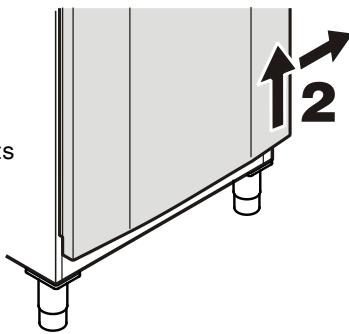


5. Unteren Türlagerbolzen 180° drehen und herausziehen.

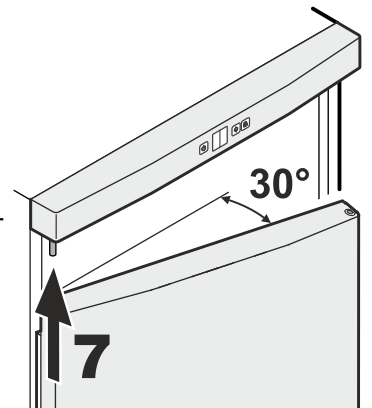
6. Bolzen auf Gegenseite einstecken und 180° drehen.



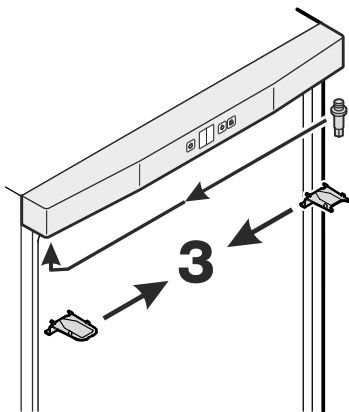
2. Tür anheben, nach rechts schwenken und abnehmen.



7. Tür auf oberen Bolzen aufstecken.

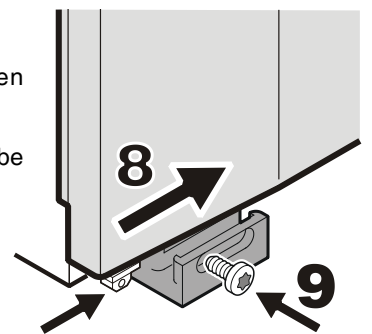


3. Die oberen Scharnierteile umsetzen.

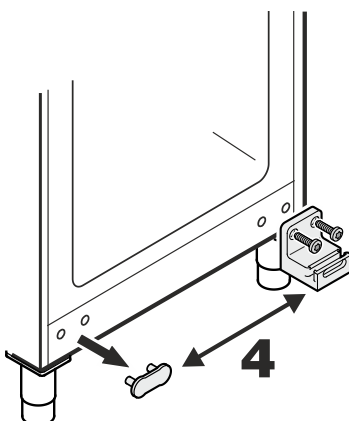


8. Tür von links nach innen schwenken.

9. Türlagerbolzen mit Schraube fixieren.



4. Unteren Scharnierwinkel und Abdeckplatte umsetzen.



10. Griff und Stopfen an der Tür umsetzen.

