

BOXER 35

VAKUUMVERPACKUNGSMASCHINE



BESCHREIBUNG

Die robuste Boxer 35 Vakuumverpackungsmaschine aus Edelstahl ist standardmäßig mit einer Busch Vakuumpumpe und einer Digitalen Steuerung mit 10 Vorwahlprogramme ausgestattet. Dieses Tischmodell entspricht den CE-Normen.



Henkelman bietet standardmäßig 3 Jahre Garantie

SPEZIFIKATIONEN

- Standard mit 1 Schweissleiste (vor): 350 mm
- Standard mit Doppelschweissung (2 Drähte).
Optional (ohne Aufpreis): Trenn-/Breitschweissung
- Schweissleiste ist für Reinigungs- und Wartungszwecke einfach abnehmbar
- Pumpenkapazität: 16 m³/h Busch Vakuumpumpe
- Pumpenconditionierungsprogramm für Wartung und Reinigung
- Maschinentzyklus: 15-30 Sek
- Standard Digitale Steuerung mit Zeitsteuerung und 10 Vorwahlprogramme
- Standard Soft-Air für optimalen Schutz von Produkt und Vakuumbbeutel
- Tiefgezogene, rostfreie Edelstahlkammer
- Rostfreies Edelstahlchassis und transparenter Deckel
- Kommt mit Einlegeplatten für einen schnelleren Verarbeitungszyklus und besseren Produktplatzierung

OPTIONEN

- 1-2 Trennschweissung
- Sensorsteuerung/ACS-Steuerung
- Dampfsensor
- Begasung

ZUBEHÖR (OPTIONAL GEGEN AUFPREIS)

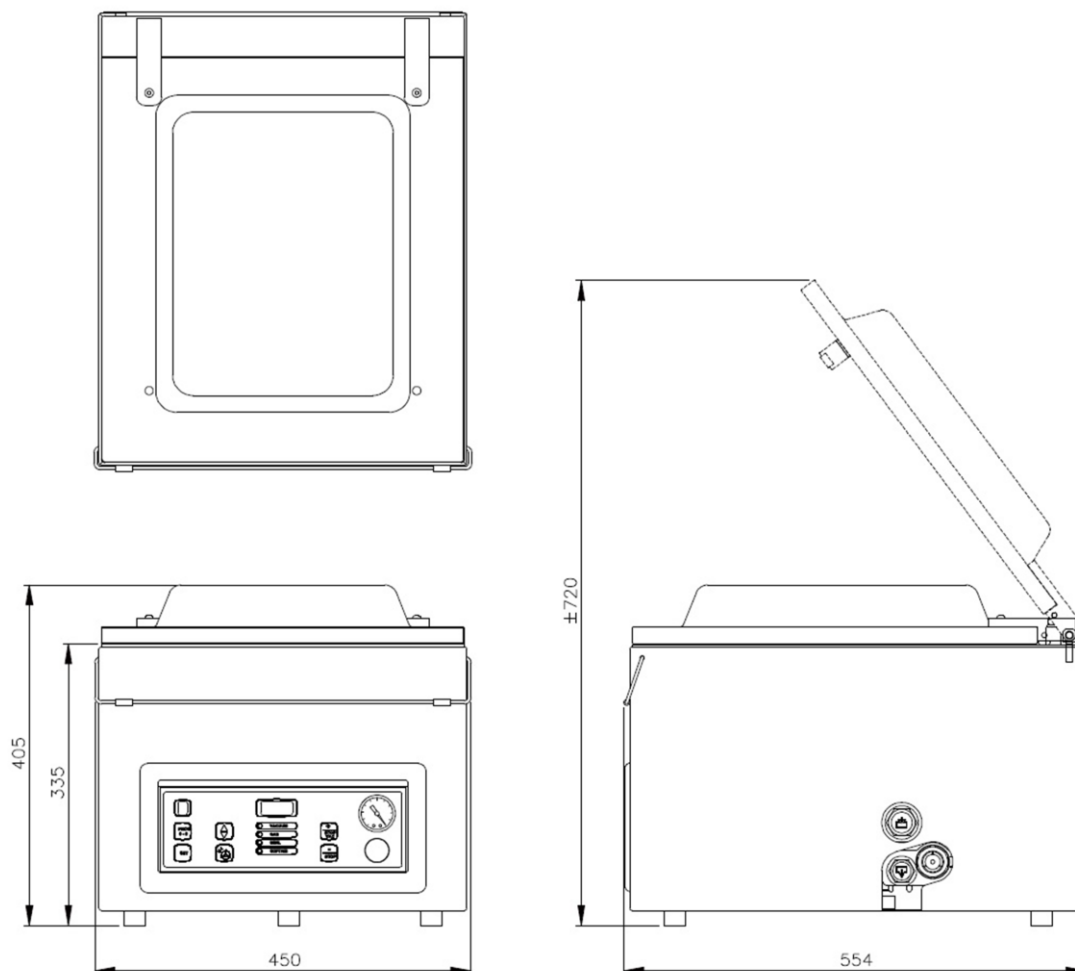
- Zebra ZD410 Thermo-Etikettendrucker (nur für Maschinen mit ACS-Steuerung verfügbar)
- Schrägeinlage (zum Vakuum verpacken von Flüssigkeiten und Pulvern)
- Externer Adapter (zum Vakuumieren in Gastronormbehältern)
- Servicesatz für Standardwartung
- Universal-Rollgestell

VACUUMVERPACKUNGSMASCHINE BOXER 35 – TECHNISCHE DATEN

VACUUMVERPACKUNGSMASCHINE BOXER 35 – TECHNISCHE DATEN

ABMESSUNGEN

In mm



Modell	Abmessungen (mm)		Spannung*	Pumpenkapazität (m ³ /h)	Anschlusswert (kW)	Gewicht (kg)
	Kammer (verfügbarer Nutzraum) L x W x H	Maschine L x W x H				
Boxer 35	370 x 350 x 150	554 x 450 x 405	230V-1-50	16	0,55	52

* Andere Spannungen lieferbar



HENKELMAN BV
Titaniumlaan 10
5221 CK 's-Hertogenbosch
Niederlande

Verkaufsunterstützung
T +31 73 621 36 71
E info@henkelman.com
Technische Unterstützung
T +31 73 621 36 71
E service@henkelman.com