

JUMBO 42XL

VAKUUMVERPACKUNGSMASCHINE



*Optional mit 2 Schweissleisten

BESCHREIBUNG

Die robuste Jumbo 42XL Vakuumpackungsmaschine aus Edelstahl ist standardmäßig mit einer Busch Vakuumpumpe und einer Zeitsteuerung mit 1 Vorwahlprogramm ausgestattet. Dieses Tischmodell entspricht den CE-Normen.



Henkelman bietet standardmäßig 3 Jahre Garantie

SPEZIFIKATIONEN

- Standard mit 1 Schweissleiste (vor): 420 mm
- Standard mit Doppelschweissung (2 Drähte). Optional (ohne Aufpreis): Trenn-/Breitschweissung
- Schweissleiste ist für Reinigungs- und Wartungszwecke einfach abnehmbar
- Pumpenkapazität: 16 m³/h Busch Vakuumpumpe
- Pumpenconditionierungsprogramm für Wartung und Reinigung
- Maschinentzyklus: 20-40 Sek
- Standard Zeitsteuerung mit 1 Vorwahlprogramm
- Tiefgezogene, rostfreie Edelstahlkammer
- Rostfreies Edelstahlchassis und transparenter Deckel
- Kommt mit Einlegeplatte für einen schnelleren Verarbeitungszyklus und bessere Produktplatzierung

OPTIONEN

- 2 Schweissleisten (vor-hinten)
- Sensorsteuerung

ZUBEHÖR (OPTIONAL GEGEN AUFPREIS)

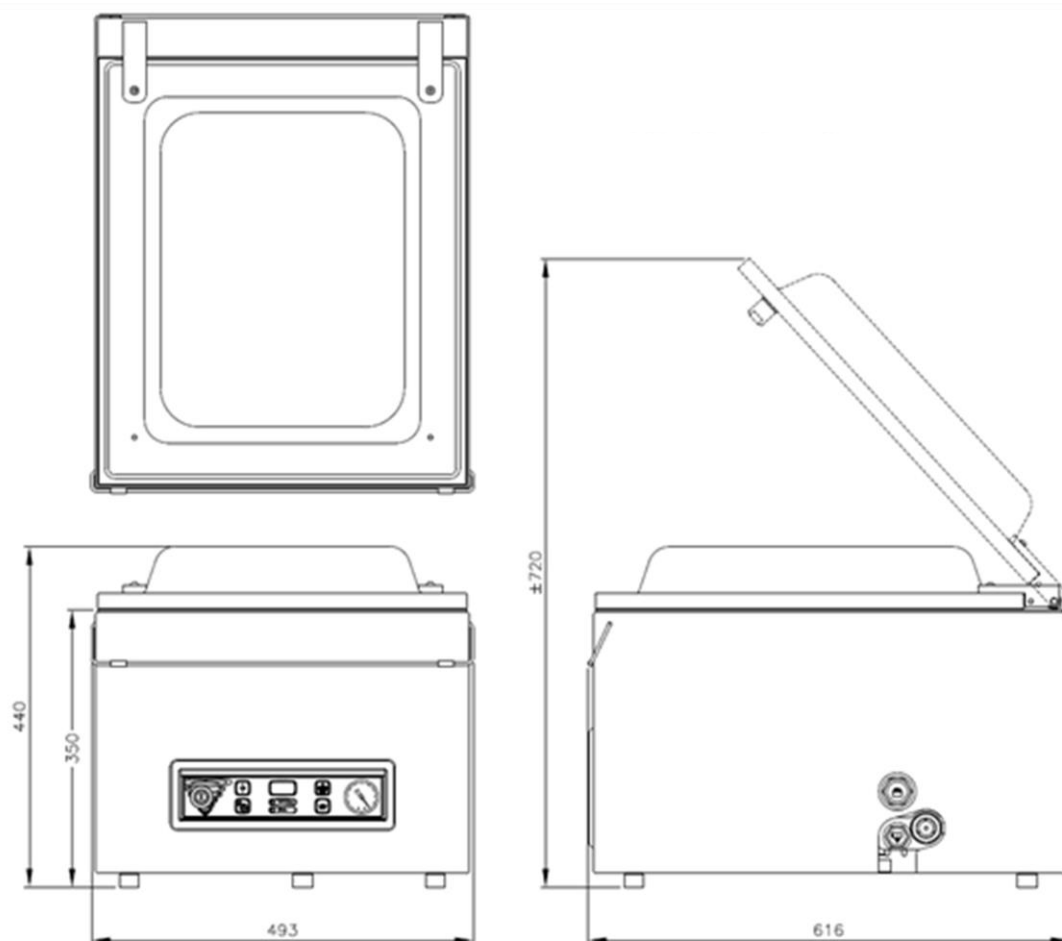
- Schrägeinlage (zum Vakuumpacken von Flüssigkeiten und Pulvern)
- Externer Adapter (zum Vakuumieren in Gastronormbehältern)
- Servicesatz für Standardwartung
- Universal-Rollgestell

VACUUMVERPACKUNGSMASCHINE JUMBO 42XL – TECHNISCHE DATEN

VACUUMVERPACKUNGSMASCHINE JUMBO 42XL – TECHNISCHE DATEN

ABMESSUNGEN

In mm



Modell	Abmessungen (mm)		Spannung*	Pumpenkapazität (m ³ /h)	Anschlusswert (kW)	Gewicht (kg)
	Kammer (verfügbarer Nutzraum) L x W x H	Maschine L x W x H				
Jumbo 42XL	460 x 420 x 180	528 x 493 x 440	230V-1-50	16	0,6	58

* Andere Spannungen lieferbar



HENKELMAN BV
Titaniumlaan 10
5221 CK 's-Hertogenbosch
Niederlande

Verkaufsunterstützung
T +31 73 621 36 71
E info@henkelman.com
Technische Unterstützung
T +31 73 621 36 71
E service@henkelman.com