



MAXIMA VN500



GEBRUIKERSHANDLEIDING USER MANUAL



**VOOR GEBRUIK DIENT U DEZE GEBRUIKERSHANDLEIDING UITVOERIG TE LEZEN
BEFORE USING THIS PRODUCT YOU SHOULD READ THIS USER MANUAL PROPERLY**



Nederlands - Voorwoord

Algemeen

Uw nieuwe vaatwasmachine, de Maxima VN-500, is geproduceerd met geavanceerde productietechnieken. Elke vaatwasmachine wordt in de fabriek geïnspecteerd en getest, om een veilige en betrouwbare machine te kunnen waarborgen. Aan alle nationale standaarden wordt voldaan.

Lees deze gebruikershandleiding zorgvuldig door voordat u de vaatwasmachine installeert en gebruikt. Gebruik het apparaat volgens deze handleiding om veiligheid en duurzaamheid van het apparaat te waarborgen, op deze manier zult u het meeste plezier aan de vaatwasmachine beleven.

In deze gebruikershandleiding komen installatie, gebruik en onderhoud aan bod. Bewaar de handleiding goed totdat u bekend bent met de machine en bewaar het document op een droge plaats, binnen handbereik. Alle gebruikers zouden moeten weten waar de handleiding wordt bewaard, zodat deze gemakkelijk kan worden gevonden. Indien uw handleiding onleesbaar of beschadigd is, kunt u altijd een kopie opvragen bij uw leverancier.

Verklaring

Ons bedrijf behoudt zich het recht voor om wijzigingen door te voeren, in de gebruikershandleiding en andere relevante materialen, om de prestaties van onze producten te verhogen. Bij schade of lichamelijk letsel, veroorzaakt bij onderhoud of gebruik op een andere manier dan als beschreven in deze handleiding of door niet geautoriseerd personeel, is ons bedrijf niet aansprakelijk.

Technische Ondersteuning

Neem contact op met uw lokale, geautoriseerde servicedienst indien u technische ondersteuning nodig heeft.



Inhoudsopgave

| | |
|---|----|
| 1. Technische gegevens | 4 |
| 2. Waarschuwingstekens | 5 |
| 3. Veiligheid | 6 |
| 4. Vervoer en verplaatsen | 7 |
| 5. Installatie tekening | 8 |
| 6. Elektrisch schema | 9 |
| 7. Gebruik | 11 |
| 8. Schoonmaken en onderhoud | 13 |
| 9. Verantwoordelijkheden van de gebruiker | 16 |
| 10. Service/ begeleiding | 17 |
| 11. Garantie voorwaarden | 18 |



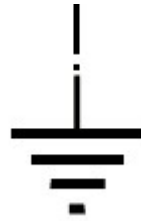
TECHNISCHE GEGEVENS

| Model | VN500 Ultra 230v / 400v | VN500 230v / 400v |
|--|----------------------------|----------------------|
| ELEKTRISCH VERMOGEN (KW) | 3.66 / 5,5 | 3.66 / 5,5 |
| VOLTAGE (VAC) | 230v / 400v | 230v / 400v |
| FREQUENTIE (Hz) | 50 | 50 |
| WASCAPACITEIT (BORDEN/UUR) | 500 (max) | 500 (max) |
| WASTANK CAPACITEIT (LITER) | 30,2 | 30,2 |
| BOILER CAPACITEIT (LITER) | 7,2 | 7,2 |
| WASWATER TEMPERATUUR (°C) | 50-55 | 50-55 |
| SPOELWATER TEMPERATUUR (°C) | 80-85 | 80-85 |
| WATER TOEVOER DRUK (Bar) | 2-4 | 2-4 |
| WATER TOEVOER TEMPERATUUR (°C) | 35-45 | 35-45 |
| WASPOMP VERMOGEN (KW) | 0,54 | 0,54 |
| VERWARMINGSELEMENT TANK (KW) | 2 | 2 |
| VERWARMINGSELEMENT BOILER (KW) | 3/5 | 3/5 |
| MAXIMALE GELUIDSSTERKTE (dBA) | ~85 | ~85 |
| GEWICHT (KG) | 65±5 | 65±5 |
| AFMETINGEN (BREEDTE-LENGTE-HOOGTE) (mm) | 600x670x850 | 600x670x850 |
| KORF AFMETINGEN (mm) | 500x500x105 | 500x500x105 |
| WASTIJD (SEC) | 102 & 192 | 102 & 192 |
| BESCHERMING | IP X5 | IP X5 |

Waarschuwingstekens



AARDING ELECTRICITEITSNET



PE

AARDING



VERMOGEN



OVERHITTEN

VOEDING AANSLUITINGEN

230V of 400V 50 Hz

VOLTAGE : 230V/400V

NETWORK CONNECTIE:

MONOPHASE/TRIPHASE

GEAARD

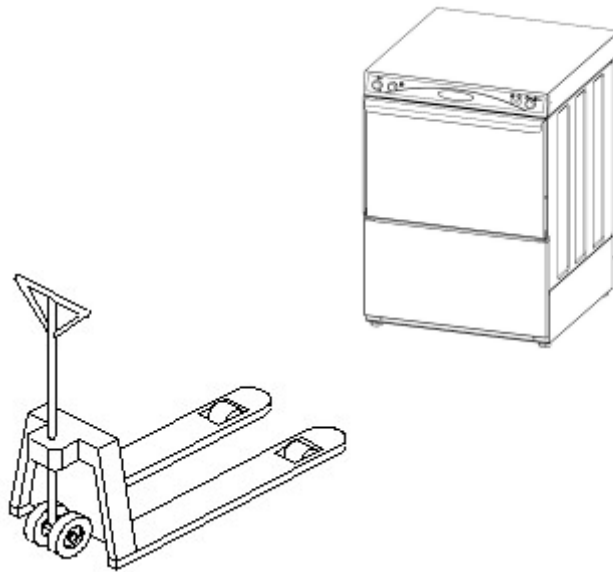
FREQUENTIE : 50 Hz



Om perfect gebruik te kunnen garanderen moeten de gebruikers extra aandacht geven aan de volgende punten:

- De vaatwasser mag niet in de felle zon geplaatst worden.
- Maak de vaatwasser nooit schoon met een waterslang of hogedrukspuit. Zorg ook dat de vaatwasser in een droge ruimte staat en niet in water of een vochtige omgeving is geplaatst.
- De vaatwasser mag alleen gebruikt worden door personeel dat hier voor opgeleid/geïnformeerd is met deze handleiding als richtlijn.
- De vaatwasser moet geïnstalleerd worden aan de hand van lokale wetten. Ook moet het apparaat staan in een goed geventileerde ruimte of onder een afzuigkap. Heet water, stoom en vocht die door de vaatwasser geproduceerd worden kunnen anders voor schade aan de elektrische onderdelen van het apparaat zorgen.
- De omgevingstemperatuur waar het apparaat staat moet tussen de +5 graden en +40 graden Celsius zijn.
- Het apparaat mag niet met water gevuld worden dat warmer is dan +45 graden Celsius.
- Het apparaat mag niet ontkoppeld of verplaatst worden als deze in werking is.
- Als het apparaat lange tijd moet werken moet hij 1 uur stil gezet worden na elke 4 uur die het apparaat heeft gewerkt.
- De kunststof onderdelen van de vaatwasser kunnen beschadigen door lage kwaliteit zeep. Wij raden aan hiervoor een professioneel bedrijf voor reinigingsmiddelen en aansluitingen te raadplegen of bij de fabrikant te informeren.
- **Er moet een waterontharder tussen de watertoevoer en de vaatwasser geplaatst worden. Dit om te voorkomen dat het apparaat schade oploopt door verkalking. Door verkalking kan het apparaat ook minder goed functioneren.**

Vervoer en verplaatsen



Transport:

- De machine moet verticaal op een pallet geplaatst worden met mankracht.
- Vervoer moet plaats vinden door de vorken van de pompwagen goed onder de machine, en tussen de poten door te plaatsen.
- Als de machine over grote afstand verplaatst moet worden moet deze langzaam verplaatst worden en bevestigd worden aan de pallet, of in balans gehouden worden door extra personeel om zo schokken en schade te voorkomen.
- Zorg dat het product niet valt, botst of schokt tijdens het verplaatsen.
- De leverancier en fabrikant zijn niet aansprakelijk voor schade tijdens het verplaatsen van de machine.

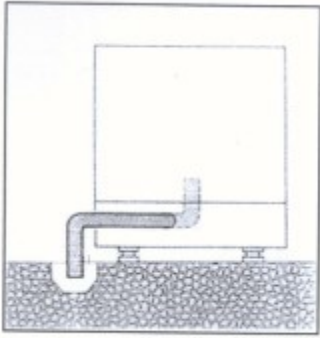


Veranderen van locatie:

Het apparaat mag na installatie niet van locatie veranderd worden. De aansluitingen kunnen niet verlengd of vervangen worden. Doet u dit toch, dan zijn alle gevolgen naar aanleiding hiervan voor eigen risico.

Installatietekening van de machine.

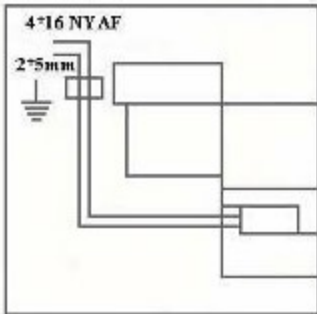
Er moet door de gebruiker aan het volgende voldaan worden:



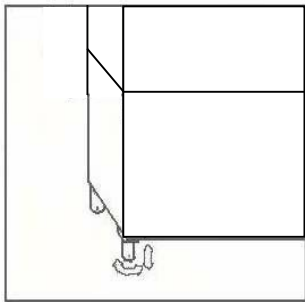
De stroomaansluiting van het apparaat moet aangesloten zijn op een stopcontact dat niet hoger zit dan 170cm. En deze moet gecontroleerd worden door een gecertificeerde electriciën.

De stroomaansluiting moet aan een 30 mA aardweerstand verbonden worden als bescherming tegen stroomlekage en alle gevolgen van dien.

Om het apparaat te aarden moet de aardedraad goed bevestigd worden aan het juiste aansluitpunt in de stekker.



Op circa 25-75cm hoogte in de muur moet een 1/2" watertoevoerpijp komen met 3/4" kraan aansluiting voor de watertoevoer van de machine.

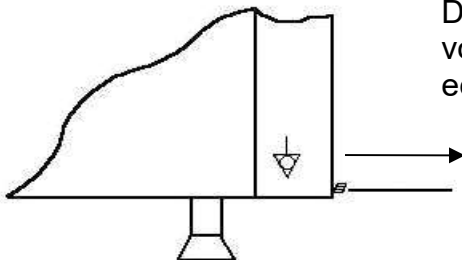


De afvoer moet aangesloten worden op een 40mm dikke afvoerpijp welke hooguit 2cm van de grond mag zitten als u de gewone VN500 gebruikt. Maakt u gebruik van de Ultra dan mag deze maximaal 70cm van de grond zijn. Deze moet achter het apparaat komen.

Vergeet de slangen van de zeep en/of glansspoel niet in de juiste jerrycans te hangen, en de gewichtjes te plaatsen aan het uiteinde van de slangetjes. De VN500 heeft alleen een slangetje voor glansspoelmiddel

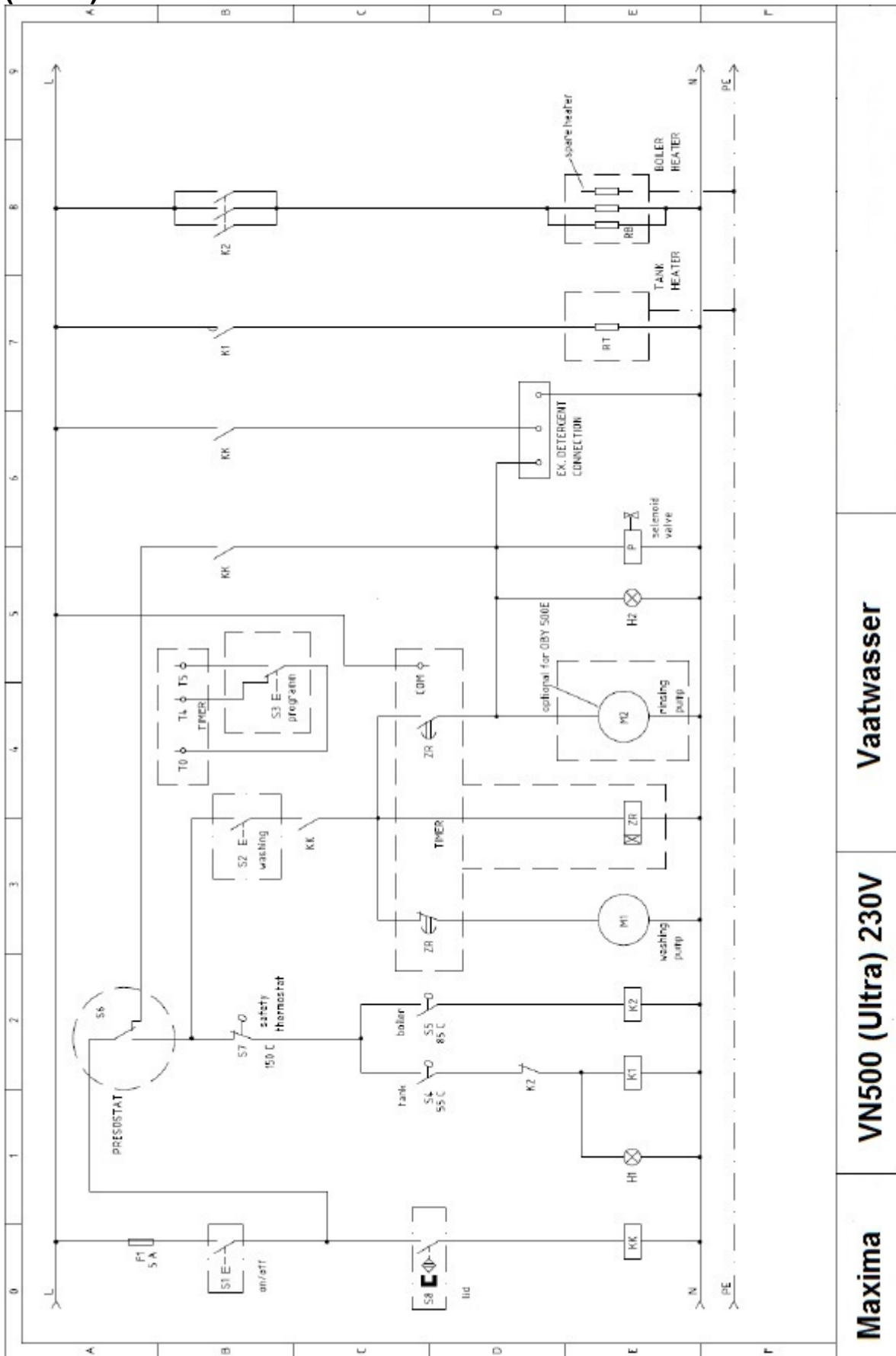
De machine heeft stelpoten welke zo afgesteld moeten worden, dat het apparaat waterpas staat en op een goede hoogte, zodat het apparaat zonder problemen gebruikt kan worden.

De werkomgeving van het apparaat moet vrij zijn van vocht en stoom. Zorg dus voor goede ventilatie en/of een afzuigkap.



Dit is de schroef bij aansluiting van externe aarding

Elektrisch Schema VN500 & VN500 Ultra (230V)

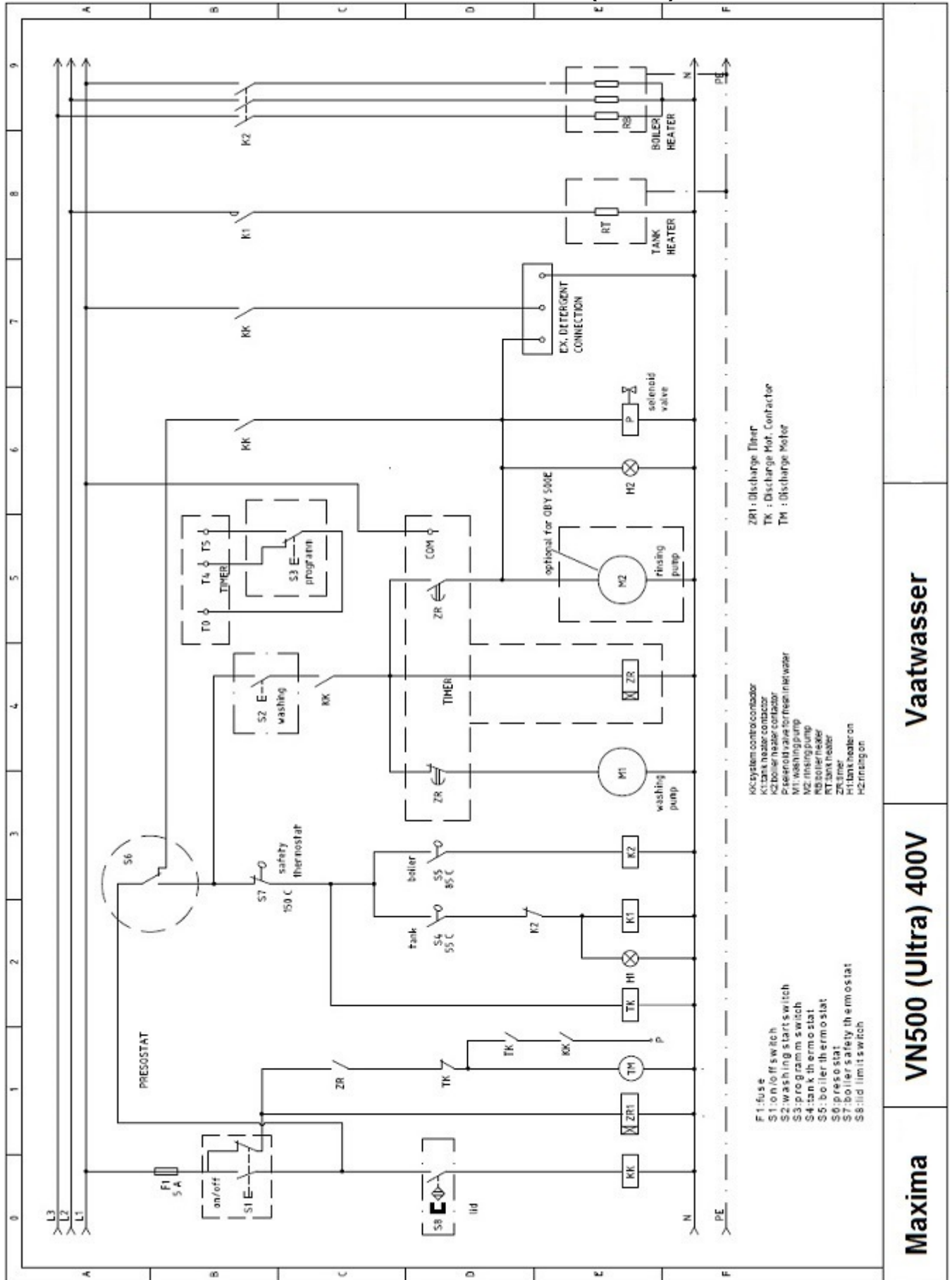


Maxima

VN500 (Ultra) 230V

Vaatwasser

Elektrisch Schema VN500 & VN500 Ultra (400V)



Maxima

VN500 (Ultra) 400V

Vaatwasser

Gebruik van het apparaat



- Installeer de aansluitingen (stroom, watertoevoer en waterafvoer) volgens de installatie-instructies.
- Druk op de aan/uit knop links op het bedieningspaneel om het apparaat aan te zetten. Het apparaat begint dan automatisch met water te vullen. Dit stopt ook automatisch zodra het juiste waterniveau behaald is. Hierna begint het apparaat met het water te verwarmen wat ongeveer 25-30 minuten duurt. Let wel op dat de stop en het filter geplaatst zijn tijdens het vullen.
- Nadat de boiler opgewarmd is zal het waarschuwingslampje voor het verwarmen (rechter lampje) van de watertank aan gaan. Zodra het waarschuwingslampje van de watertank uit gaat is het apparaat klaar om de vaat te gaan wassen. Als u al eerder begint met wassen, zal de vaat niet goed schoon worden door te lage watertemperaturen. Tijdens het naspoelen zal het waarschuwingslampje van het programma (linker lampje) branden.
- De dispensers (van VN500 Ultra) voor glansspoelmiddel en zeep werken automatisch. Als U meer of minder wilt gebruiken kunt U dit instellen met de witte schroefjes die op de pomp zit.



Glansspoelpomp



Zeepomp

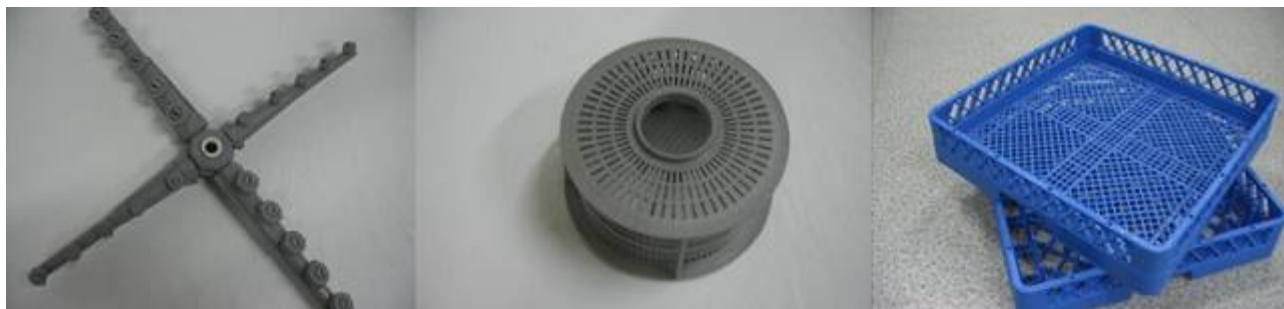
Wel moet u zorgen dat de slangen goed in de jerrycans hangen.

- Als u handmatig zeep toevoegd, kan dit nadat het waarschuwingslampje voor verwarmen (rechter lampje) van de tank uit is gegaan. Deze kunt u gewoon in de watertank toevoegen. U dient hiervoor de dosering van het betreffende wasmiddel aan te houden.



- Verwijder met een spons of borstel eerst de grote voedselresten van de borden die u in de machine wilt wassen. Als u ze hierna nog even afspoelt kunt u ze in de korf plaatsen en deze in de vaatwasser plaatsen.
Gebruik hiervoor geen afwasmiddelen, maar alleen heet water. Als u deze resten niet verwijderd kunnen deze voedselresten het filter verstoppen en de was en spoel armen blokkeren.
 - Na het sluiten van de deur drukt u op de wasknop (naast de aan/uit knop) om het automatische wasprogramma te starten. Deze wasperiode duurt 102 seconden. 85 seconden om te wassen, 2 seconden om de zeep af te voeren en 15 seconden om na te spoelen. Als u de keuze maakt voor het 2e programma gaat u voor een wasprogramma van 192 seconden. De keuze hiertussen kunt u maken met de rechterknop. Niet ingedrukt zal deze het lange wasprogramma uitgevoerd worden, eenmaal ingedrukt zal hij een kort wasprogramma aanhouden. Al de fases in een wasprogramma worden automatisch uitgevoerd bij het indrukken van de wasknop (naast de aan/uit knop).
 - Aan het einde van het programma moet u de vaat minimaal 30 seconden laten afkoelen voor u deze aan raakt. Dit om brandwonden te voorkomen.
 - Nadat u nieuwe vaat heeft geplaatst en de deur weer sluit, zal het programma opnieuw beginnen zolang u de wasknop (naast de aan/uit knop) ingedrukt laat staan.
 - Het legen van de VN500 doet u door de stop in de afvoerpijp/filter te verwijderen. De machine zal dan automatisch leeglopen. Bij de VN500 Ultra moet de afvoerpijp worden verwijderd terwijl de machine aan staat. Daarna kan de machine worden uitgezet, en zal de wastank in 3 minuten worden leeggepompt. De afvoerpomp zal na 3 minuten automatisch stoppen.
-
- **LET OP:** Het apparaat moet geïnstalleerd en gebruikt worden zoals in deze gebruikershandleiding is beschreven. Als er zich problemen of defecten voordoen neem dan contact op met de transporteur of wederverkoper.
 - **Als het apparaat een storing heeft, mogen alleen geautoriseerde servicemonteurs het apparaat nakijken. Als andere personen het apparaat nakijken valt dit niet binnen de garantie.**
 - **De fabrikant/importeur nemen geen verantwoordelijkheid voor alle gevolgen die ontstaan door derden die aan het apparaat sleutelen. Tijdens onderhoud of reparatie mogen geen onderdelen van andere merken worden gebruikt. Bij gebruik van onderdelen van een ander merk vervalt de garantie.**

Schoonmaken en Onderhoud

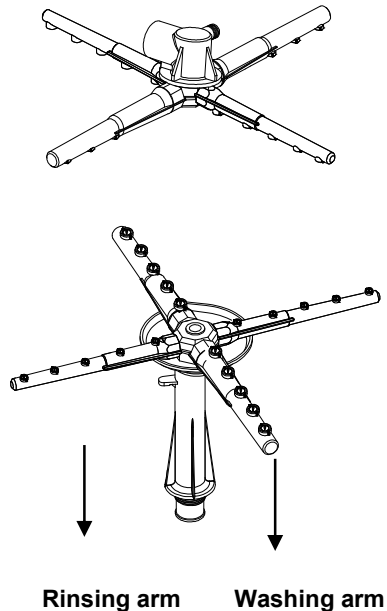


Dagelijks onderhoud moet worden uitgevoerd door iemand die op de hoogte is van de veiligheidsinstructies die hier onder volgen. Sluit hiervoor eerst elektriciteit- en wateraansluitingen af en koppel deze los.

Dagelijks onderhoud: Dagelijks onderhoud moet door de gebruiker uitgevoerd worden. Om dit dagelijks te doen zouden de volgende stappen met regelmaat tussen wasbeurten door gedaan moeten worden:

1. De was- en spoelarmen moeten worden losgemaakt en daarna goed schoongemaakt worden. Vuil en/of etensresten moeten worden verwijderd met een borstel, water of luchtdruk.
2. Resten in de wastank moeten ook worden verwijderd en de tank moet schoongemaakt worden (start geen nieuw programma voor u het filter weer terug hebt geplaatst).
3. Als het apparaat meer dan 5 uur niet gebruikt wordt moet u het water uit het apparaat weg laten lopen.
4. Het filter moet los gemaakt worden en goed gereinigd worden. Vergeet niet het filter terug te plaatsen voor u een nieuw programma start of het apparaat weer met water vult.
5. De watertank moet met een spons of doek schoon gemaakt worden. Gebruik hierbij voldoende water.
6. Plaats na het schoonmaken eerst alle onderdelen terug in het apparaat. Als u dit vergeet kan dit ernstige gevolgen hebben voor het apparaat, wat niet binnen de garantie valt.
7. Zorg dat het apparaat goed kalk- en vuilvrij blijft. Als het apparaat te lang niet schoongemaakt wordt kan dit de werking van het apparaat beïnvloeden.

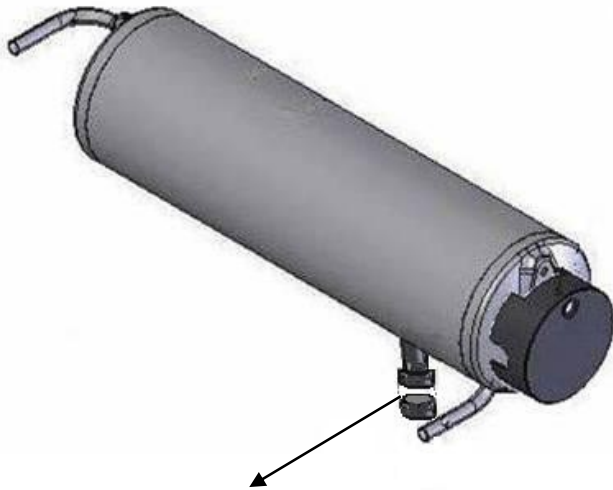
Periodiek onderhoud moet ook uitgevoerd worden door de gebruikers.



Periodiek onderhoud moet minstens 1 keer per maand uitgevoerd worden door de gebruiker. Dit moet gedaan worden na het dagelijks onderhoud en dus als het apparaat weer gebruiksklaar is, maar zonder vaat in het apparaat.

Voeg een halve kilo anti-kalk toe in het apparaat en laat het apparaat een half uur wassen zodat deze zichzelf schoon wast. Hierna kunt U het water weg laten lopen en het apparaat zich opnieuw laten vullen met schoon water. Herhaal het proces nog een keer, maar nu dus alleen met schoon water. Laat wederom het water weg lopen. De machine is nu weer klaar voor gebruik.

Controleer of de sproeiers niet verstopt zitten door kalk of vuil. Indien deze niet open zijn, kunt u ze open maken door de sproeiers los te draaien en af te spoelen en/of door te prikken.



Water drain tap

Als het apparaat lange tijd niet gebruikt wordt, moet u het water uit de boiler laten lopen. Om dit te doen verwijderd u de tap/plug aan de onderzijde van de boiler. Water wat te lang in de boiler staat kan voor problemen zorgen. Let wel op dat als u dit bij voorbaat doet omdat het apparaat lange tijd niet gebruikt gaat worden, het water in de boiler heet is. Laat het water in de boiler dus eerst enkele uren afkoelen voor u de tap/plug verwijderd.

Verantwoordelijkheden van de gebruiker



De stroomtoevoer waar de machine op aangesloten wordt moet geïnstalleerd worden volgens de algemene regels van de “Elektrische installatie voorwaarden”. Het is aan te raden dit door een gecertificeerd elektriciën te laten doen. De fabrikant en leverancier zijn niet verantwoordelijk voor gevolgen van lekstroom, elektrische schokken, storingen en andere problemen in de machine veroorzaakt door fouten in de hoofdaansluiting van het gebouw waar de machine op aangesloten staat.

- De machine moet aangesloten worden door een gecertificeerd elektriciën. Er moet gebruik worden gemaakt van een 1x16A zekering 30mA aardlekschakelaar op maximaal 170cm hoogte voor de 230v versie. Voor de 400v versie gaat het om een 3x16A.
- De beschermfolie moet direct na installatie van de machine worden verwijderd.
- De stroomkabel (5x2.5 mm² H07 RNF), watertoevoerslang (3/4”) en afvoerslang worden bij de machine geleverd.
- Waar de machine geïnstalleerd wordt moet op 25-75cm hoogte in de muur een ½“ watertoevoerpijp komen met 3/4” kraan aansluiting voor de watertoevoer van de machine. Voor de waterafvoer moet er op ongeveer 2cm hoogte een afvoerbuïs komen in de muur waar de machine geplaatst wordt. Deze mag hoger (max 70cm) zitten indien u een VN500 Ultra heeft.
- Een afzuigkap of ventilatiesysteem moet aanwezig zijn waar de vaatwasser geïnstalleerd wordt. De gebruiker moet er namelijk voor zorgen dat de bediening en elektra in de machine vrij blijft van vocht, condensatie en waterdampen.
- De machine heeft stelpoten welke zo afgesteld moeten worden dat het apparaat waterpas staat en op een goede hoogte zodat het apparaat zonder problemen gebruikt kan worden.
- De fabrikant neemt geen verantwoordelijkheid voor schade of problemen aan het apparaat en andere apparaten die verbonden staan aan dezelfde stroomtoevoer. Hierom is het aan te raden het apparaat op een aparte groep/stroomtoevoer aan te sluiten.



De aarde-installatie voor het stroomnetwerk waarop het apparaat aangesloten wordt moet ook volgens de algemene/wettelijke regels geïnstalleerd worden en gecertificeerd zijn door de juiste instanties. Degene die de installatie voor rekening neemt moet de machine aarden met een kabel die aangesloten wordt op de stroomaansluiting en op de aardekabel van de machine. Hierna mogen pas de wateraansluitingen aangesloten worden en de machine in gebruik genomen worden. Zorg bij installatie van het apparaat voor alle veiligheidsmaatregelen, de fabrikant en leverancier zijn niet aansprakelijk voor verwonding, schade of andere gevolgen ontstaan door het niet volgen van veiligheidsregels.

Let op: Gebruik het apparaat niet zonder dat de aardekabel correct is aangesloten.

Service/begeleiding

1. Is de stroom goed aangesloten en zijn de kabels nog intact?
2. Heeft de machine ook stroom? Is de zekering nog onbeschadigd?
3. Is de kap van het apparaat goed gesloten?
4. Is de watertoevoerslang nog goed aangesloten, niet kapot en staat de waterkraan open?
5. Werken de zeep-/glansspoelpompjes nog en zit er nog voldoende zeep/glansspoelmiddel in de kannen/voorraden?
6. Heeft u ook de slangen in de jerrycans geplaatst en zit hier nog voldoende in?



Als u alle vragen met Ja kunt beantwoorden, kijk dan hieronder bij de probleemoplossingen. Mocht u er dan nog niet uit komen dient u contact op te nemen met een gecertificeerd en geautoriseerd servicemonteur.

- De vaatwasser maakt nog steeds niet goed schoon.
 - Controleer op bladzijde 13, 14 & 15 van de handleiding het onderhoud en voer dit uit. Maak het apparaat grondig schoon en zorg dat de leidingen niet geblokkeerd zijn en de filters ook helemaal schoon zijn.
 - Als dit niet helpt kunt u het klepje onder de deur verwijderen. Achter het klepje zitten 2 zwarte draaiknoppen. De linker draaiknop moet ingesteld staan op 60 graden. De rechter moet ingesteld staan op 85 graden. Als dit niet zo is, kunt u deze aanpassen naar deze instellingen. Wellicht wast u dan namelijk met te koud water.
 - Tevens zitten achter deze klep, bij het Ultra model, uw glansspoel- en zeepomp. Met de witte schroef op de zeepomp, en het koperen schroefje op de glansspoelpomp kunt u de hoeveelheid doseren. Zet ze niet te hoog anders veroorzaakt dit overstromingen door te veel schuim. Het kan ook zijn dat u niet het juiste type zeep gebruikt. Uiteraard raden we ons eigen merk Maxima aan voor het beste resultaat. Om te vragen wat u in uw eigen situatie het beste kan gebruiken, kunt u ook nog contact opnemen met Qlean-tec. Zij zijn experts op het gebied van schoonmaakmiddelen.
 - Mocht het nog niet werken en maakt het apparaat lawaai, dan dient u contact op te nemen met een gecertificeerd en geautoriseerd servicemonteur en dit aan te geven.
- Het water loopt niet weg, maar ik heb de stop wel verwijderd.
 - Als u een standaard VN500 heeft moet u zorgen dat de slang vlak ligt, of omlaag loopt en de slang niet geknikt is. Dit blokkeert de waterafvoer, omdat deze geen afvoerpomp heeft. Als uw VN500 Ultra het water niet weg pompt, controleer dan of de slang niet gebogen of geknikt is. Dit kan het water blokkeren. Mocht dit niet het probleem zijn, haalt u dan de slang heel even uit de afvoer en leg deze plat op de grond (mag in een bak of emmer). Zodra er water uit komt, kunt u hem in de afvoer hangen en opnieuw proberen af te pompen.



Garantievoorwaarden

1. Garantiedocumenten zonder verkoopdatum, bedrijfsnaam en handtekening of stempel erop zijn niet geldig. Om gebruik te maken van de garantie dient u een geldig garantiedocument te laten zien.
2. Als het apparaat geïnstalleerd is en gebruikt volgens de regelementen in deze handleiding, vallen storingen en problemen van technische aard onder de garantie. Slijtage van onderdelen valt hier buiten.
3. De storingen en problemen met het apparaat, en hoe/waar deze opgelost worden, wordt bepaald door Spangenberg International B.V., als het gaat om een garantie kwestie.
4. De garantie is alleen geldig als alle regelementen met betrekking tot de aansluiting, installatie, onderhoud en garantievoorwaarden volledig gevolgd zijn en hier aan voldaan is. Garantie is alleen van toepassing op het apparaat en niet op schade of gevolgen aan andere objecten of apparaten in wat voor vorm dan ook. Hier worden ook geen vergoedingen voor gegeven.
5. Als gegevens van het apparaat, zoals model en serienummer, op het garantiebewijs worden aangetast (aanpassing, doorstrepen en dergelijken) is het garantiebewijs niet meer geldig.
6. Onder de garantie vallen alleen onderdelen die nodig zijn voor reparatie binnen de geldige garantieperiode. Binnen Nederland kunnen de storingen opgelost worden door de servicemonteur van Spangenberg International. Buiten Nederland vallen alleen onderdelen binnen de garantie en kunnen deze opgestuurd worden, na vertoning van de defecte onderdelen.
7. Fouten en storingen in het apparaat mogen alleen behandeld worden door monteurs die geautoriseerd zijn door Spangenberg International B.V. Het laten behandelen door niet geautoriseerd personeel resulteert in het vervallen van de garantie.
8. Installatie van het apparaat dient ook te gebeuren door geautoriseerd personeel.
9. Als er problemen optreden tijdens gebruik van het apparaat moet u meteen contact opnemen met een geautoriseerde dealer van het apparaat.
10. Er is geen sprake van garantie op schade door vervoer, verplaatsen en verzending wat buiten de verantwoordelijkheid van Spangenberg International B.V. valt. Ook schade, storingen en andere problemen waarvan de monteur vaststelt dat dit een externe oorzaak heeft, en geen technische interne oorzaak heeft, vallen niet binnen de garantie.



English – Introduction

General

Your new dishwasher, the Maxima VN-500 is produced with advanced production techniques. Every dishwasher is inspected and tested at the factory to ensure it is a safe and reliable machine. To all national standards are met.

Read this manual carefully before installing and using the dishwasher. Use in accordance with these instructions to ensure safety and durability of the device. This way you can fully enjoy the use of the dishwasher.

In this user guide, installation use and maintenance are addressed. Keep the manual close until you are familiar with the machine, also keep it in a dry place, within reach. All users have to know where the manual is stored, so it can be easily found when needed. If your manual is illegible or damaged, you can always request a new copy from your supplier.

Technical Support

Contact your local authorized service if you need technical assistance.

Statement

Our company reserves the right to make changes in the user manual and other relevant materials, to enhance the performance of our products. In case of damage or injury caused by maintenance or use in any other way than as described in this manual or by unauthorized personnel, our company is not liable.

You are required to read this user manual thoroughly and store it in a safe, dry place. Please contact your dealer when having any doubts.



Index

| | |
|-------------------------------|----|
| 12. Technical information | 21 |
| 13. Warning signs | 22 |
| 14. Safety | 23 |
| 15. Transportation and moving | 24 |
| 16. Installation schematics | 25 |
| 17. Electrical schematics | 26 |
| 18. Using the machine | 28 |
| 19. Clean up and Maintenance | 30 |
| 20. User responsibilities | 33 |
| 21. Troubleshooting | 34 |
| 22. Terms of warranty | 35 |



TECHNICAL INFORMATION

| | | |
|---|------------------------------------|------------------------------|
| MODEL | VN500 Ultra 230v / 400v | VN500 230v / 400v |
| ELECTRICAL POWER (KW) | 3.66 / 5,5 | 3.66 / 5,5 |
| VOLTAGE (VAC) | 230v / 400v | 230v / 400v |
| FREQUENCY (Hz) | 50 | 50 |
| WASHING CAPACITY (BORDEN/UUR) | 500 (max) | 500 (max) |
| WASHING TANK CAPACITY (LITER) | 30,2 | 30,2 |
| BOILER CAPACITY (LITER) | 7,2 | 7,2 |
| WASHING WATER TEMPERATURE (°C) | 50-55 | 50-55 |
| RINSING WATER TEMPERATURE (°C) | 80-85 | 80-85 |
| WATER INLET PRESSURE (Bar) | 2-4 | 2-4 |
| WATER INLET TEMPERATURE (°C) | 35-45 | 35-45 |
| WASHING PUMP POWER (KW) | 0,54 | 0,54 |
| RINSING PUMP POWER (KW) | 0,37 | ---- |
| HEATING POWER TANK (KW) | 2 | 2 |
| HEATING POWER BOILER (KW) | 3/5 | 3/5 |
| MAXIMUM NOISE (dBA) | ~85 | ~85 |
| GROSS WEIGHT (KG) | 65±5 | 65±5 |
| DIMENSIONS (WIDTH-LENGTH-HIGHT) (mm) | 600x670x850 | 600x670x850 |
| BASKET DIMENSIONS (mm) | 500x500x105 | 500x500x105 |
| WASHING TIME (SEC) | 102 & 192 | 102 & 192 |
| PROTECTION CLASS | IP X5 | IP X5 |

WARNING SIGNS



POWER NETWORK GROUNDING



PE

GROUNDING



POWER



OVERHEAT

POWER SUPPLY CONNECTIONS

230V of 400V 50 Hz

VOLTAGE : 230V/400V

NETWORK CONNECTION:

MONOPHASE/TRIPHASE

GROUNDED

FREQUENCY : 50 Hz

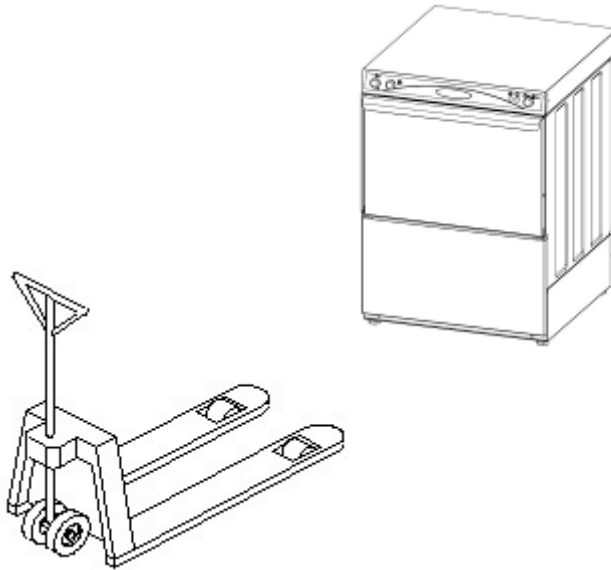


SAFETY

To ensure perfect use, users have to pay extra attention to the following:

- Don't place the dishwasher in direct sunlight.
- Don't clean the dishwasher with a waterhose or high pressure washer. Make sure the dishwasher is installed in a dry place and doesn't stay in water or in a moisture environment.
- Only staff that is trained in using the machine, according to this user manual as a guideline, is allowed to use the dishwasher.
- The machine should be installed according to effective regulations. The machine should also be placed and used in a well ventilated area or under a cooker hood. Otherwise, hot water steam and excess moisture produced by the machine, or other machines in the area, can damage mechanical or electrical parts of the machine.
- Ambient temperature of the area where the machine is placed should be between +5 degrees and +40 degrees Celsius.
- The machine should not be filled with water hotter than +45 degrees Celsius.
- Do not transport or unplug the machine when it is working.
- When the machine has to operate for longer times without pause, make sure you least give the machine at least a 1 hour break for every 4 hours of operating.
- Plastic parts in the machine can be damaged by low quality detergent. We advise you to contact a professional detergent/cleaning company or contact your dealer.
- **There should be a decalcifier placed between the water supply and the machine. This is to prevent damage or a decrease in performance of the machine due to an excess of calcium.**

TRANSPORTING AND MOVING



Transporting:

- The machine should be placed vertically on a pallet by manpower.
- Transportation should be carried out by inserting the forklift forks correctly under the machine, and in between the legs. Preferably place the machine on a pallet.
- If the transported distance is far, the machine should be slowly moved and fixed to the pallet or supported by other staff to prevent jolts and damage.
- Make sure the machine does not hit something, jolt or fall.
- The dealer and factory is not responsible for damage occurring during transportation and/or moving of the machine.



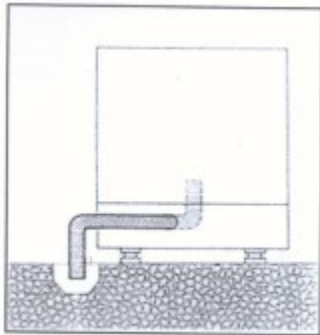
Changing the Location:

After installation, the machine should not be moved from its location. Its connection hoses and cables, should not be extended or replaced. When doing this anyway, all consequences following are at your own risk.

INSTALLATION OF THE DEVICE



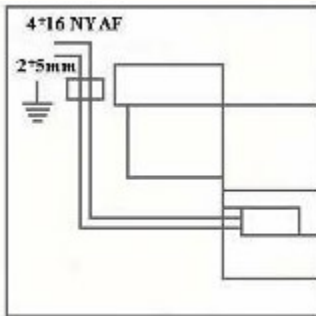
The following has to be accomplished by the user:



Power supply connection of the machine should be checked by an eligible electrician, and it should be connected to a socket/outlet which is no higher than 170cm.

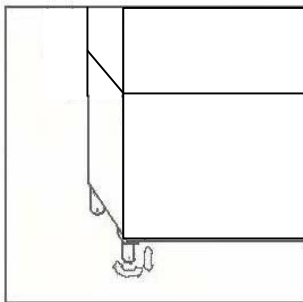
The power supply connection should be made using a 30 mA current leakage fuse as a protection against current leakage danger.

To ground the device, the grounding cable should be attached to the correct spot in the plug.



At about 25-75cm high in the wall there should be 1/2" water supply pipe for the machine with 3/4" tap connection to supply the machine with water.

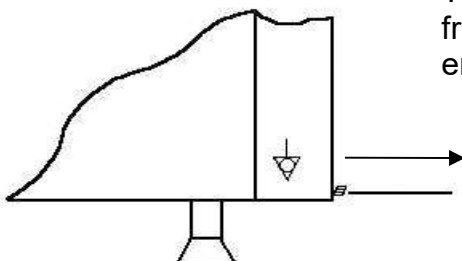
The drain should be attached to a 40mm wide drain pipe which is at a maximum of 2cm above the ground when using the normal VN500. When you are using the VN500 Ultra you can place it at a maximum of 70cm above the ground. This should be behind the machine.



Do not forget to place the detergent and rinse hoses in the corresponding cans and place the weights and the end of the hoses, so they stay inside the can. The normal VN500 only has a rinse hose.

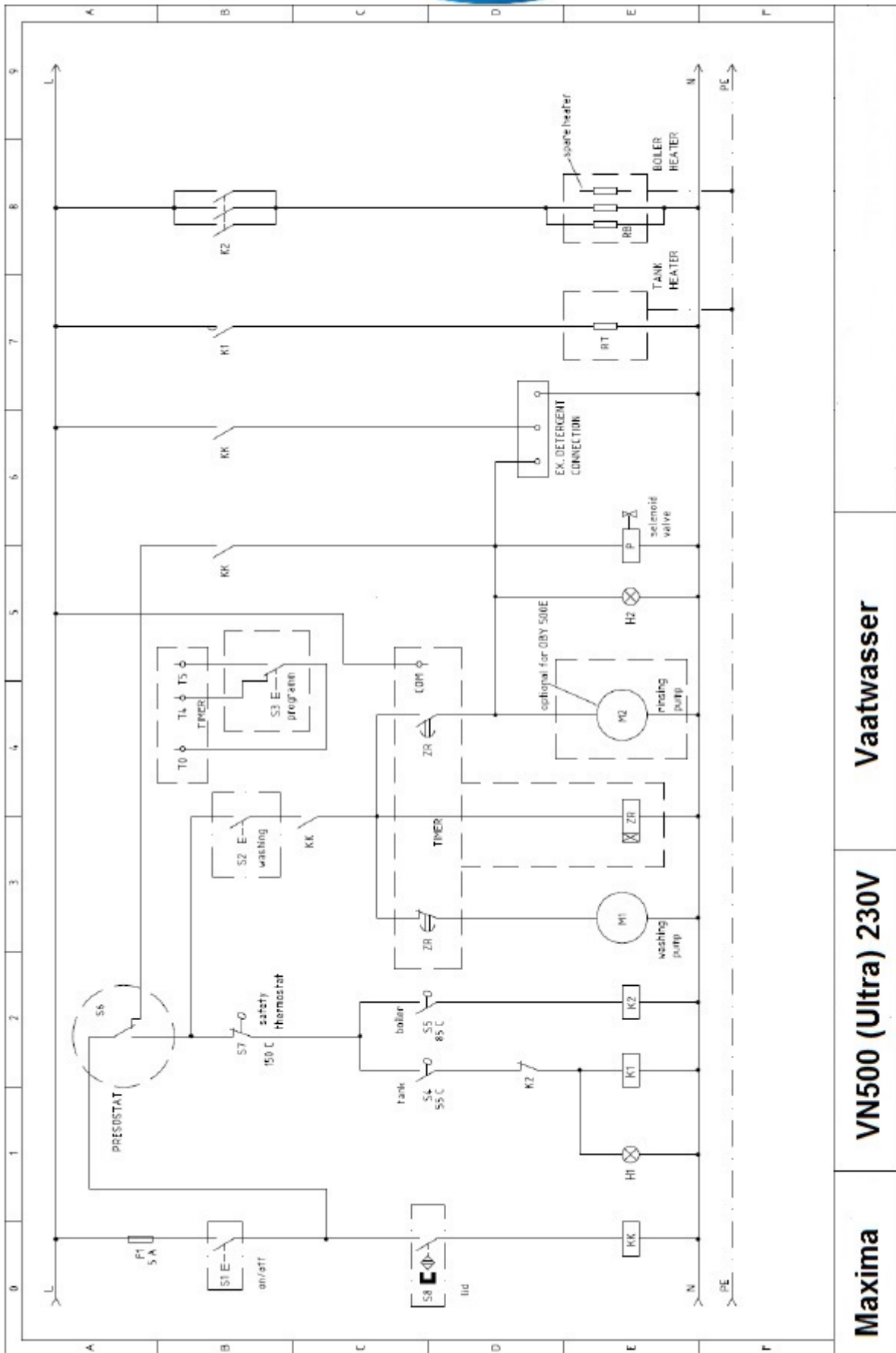
The feet of the machine are adjustable and should be adjusted in such a position that the machine can operate in a leveled position.

The working environment of the machine should be free of steam and moisture. So be sure there is enough ventilation or a cooker hood for the machine.



The screw for grounding when connected externally.

Electrical Circuit Diagram VN500 & VN500 Ultra (230V)

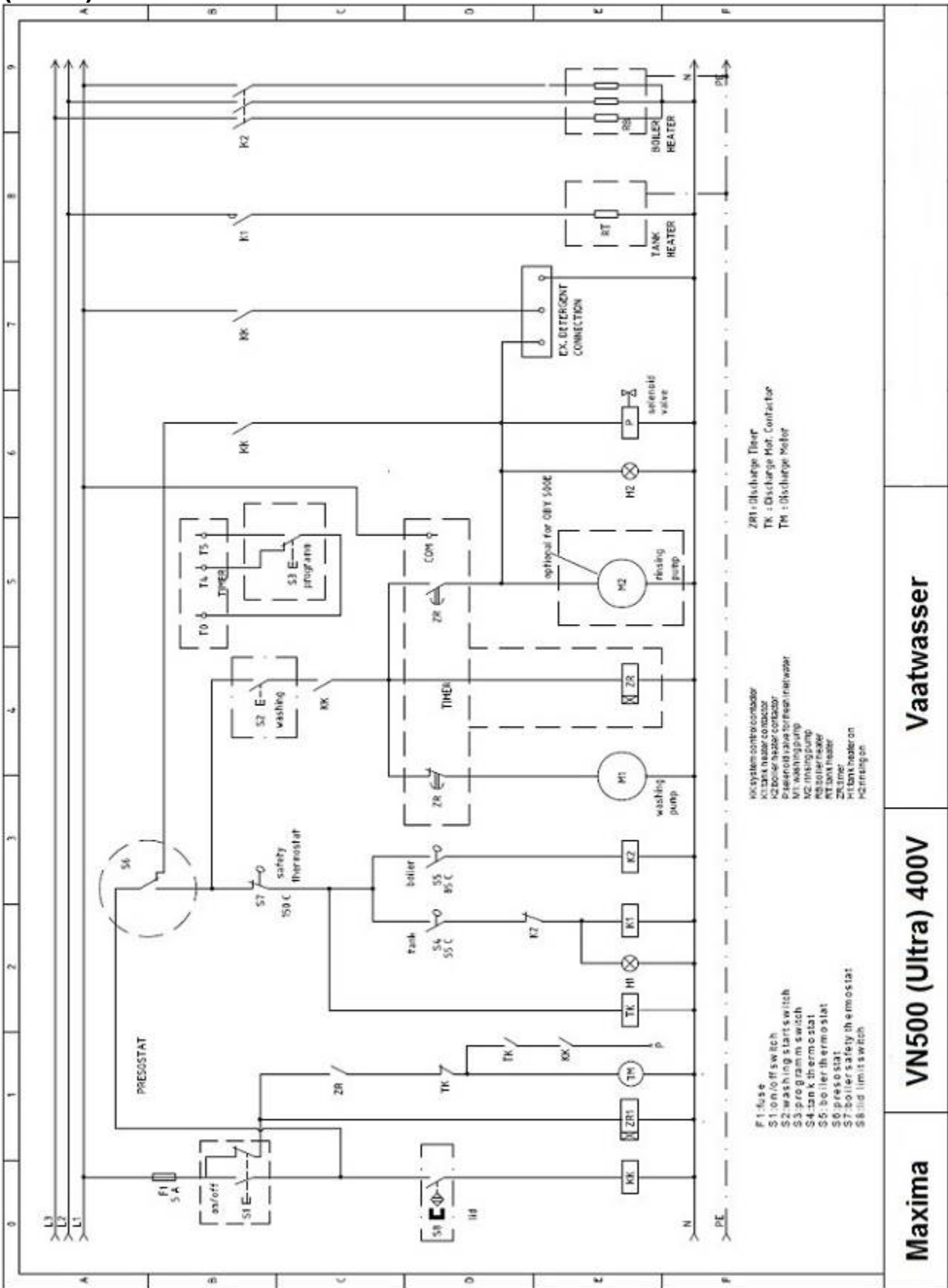


Maxima

VN500 (Ultra) 230V

Vaatwasser

Electrical Circuit Diagram VN500 & VN500 Ultra (400V)



Maxima

VN500 (Ultra) 400V

Vaatwasser



USING THE MACHINE



- Connect all the cables and hoses (power-, water supply and water drain) according to the installation instructions.
- Use the on/off switch to turn on the machine. The machine will automatically start filling with water. This will also stop automatically as soon as the correct water level has been reached. Then the machine will start heating the water, which will take 25-30 minutes. Make sure the filter and drain pipe are in place when the machine is filling with water.
- After the boiler water has been heated, the storage warning lamp will light up (light on the right). As soon as this warning lamp goes off again, the machine is ready to start washing the dishes. If you start to wash earlier, the dishes will not be cleaned properly due to low water temperatures. During the rinsing (last 10-20 seconds of the program) the program warning lamp will light up (left lamp/light).
- The dispensing units (in the VN500 Ultra) will automatically add detergent and rinsing liquid. If you want to use more or less, this can be changed with the white screw on the dispensing units as shown below.



Rinsing dispenser



Detergent dispenser

You have to make sure the rinse hose and detergent hose are properly placed in the correct cans.

- When manually adding detergent, make sure you add it after the storage warning lamp is no longer glowing (after it has lit up). You can add this in the washing tank. Use the dose advised on the package of the detergent you are using.
- Before placing the dishes in the machine, make sure you first remove large food scraps with a brush or sponge. When that is done, shortly rinse them and place them in the basket. Then place the basket in the machine. Do not use any



detergents for this, but just warm water. When the scraps are not removed, it may block the washing and rinsing arms or the drain filter.

- After closing the door, press the washing starter key to start the automatic washing cycle. This will take 102 seconds, 85 seconds to wash, 2 seconds to dispose of detergent and 15 seconds to rinse. When choosing the second program, the washing will take 192 seconds. The choice for this is made with the button on the right side of the panel. Pushing it will change to the short program of 102 seconds, keeping it pushed out, it will use the longer program of 192 seconds. All of the phases in the washing programs will be executed automatically after pressing the washing button (next to the on/off button, left on the panel).
- At the end of a washing program you have to let the dishes cooldown for 30 seconds before touching them. This is to prevent any burns.
- After placing a new basket of dishes and closing the door, the machine will restart the program as long as the washing button (next to the on/off button) is still pushed in.
- Removing the water in the tank of the VN500 can be done by removing the plug from the drain pipe/filter. The machine will empty automatically. When using the VN500 Ultra you should remove the drain pipe while the machine is still on. After doing so shut the machine down. This will activate the drain pump which will work for 3 minutes and then stop automatically.

- **Caution:** The machine must be installed and used as described in this user manual. If you are experiencing problems or damage occurs, contact the transporter or dealer.
- **When the machine has a failure, only authorized service dealers are allowed to handle the device. If any person other than only authorized service dealers handle the device, it will not be covered by the warranty.**
- **The manufacturer/importer will not take responsibility for any problems/consequences caused by unauthorized personnel, and third parties handling the machine. During maintenance, only original spare parts should be used. When not using original spare parts, the machine is also no longer covered by the warranty.**

CLEAN-UP AND MAINTENANCE

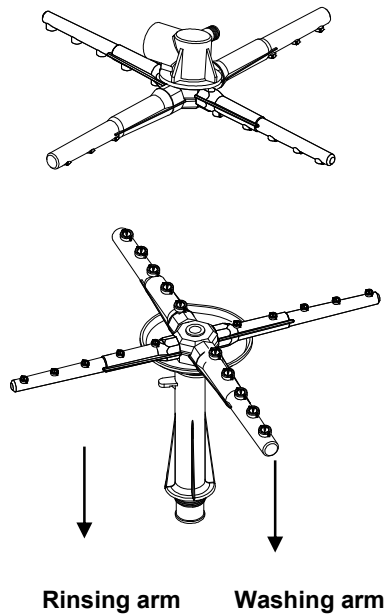


Daily maintenance should be carried out by people informed about the safety instructions as written below. Before doing this, first disconnect the the power supply and water connections.

Daily maintenance: Daily maintenance should be carried out by the user. In order to clean up the machine, this maintenance should be carried out at the end of the day.

1. Wash and rinse arms should be disconnected and the remaining scraps in these arms should be removed by using water, air pressure, a brush or fine wire. After cleaning them, put them back into their places.
2. Scraps remaining in the washing tank should be removed and the tank should be cleaned (do not start a new washing program before putting back the scrapfilter).
3. If the time between two washing operations exceed 5 hours, remove the drain pipe and wait for all the water to be drained.
4. The scrapfilter should be removed and cleaned properly with enough water, after draining the dirty water in the tank. Do not forget to put the filter back in place before starting a new washing program or refilling the machine with water.
5. Clean the watertank with a sponge or soft cloth and plenty clean water.
6. After cleaning the machine, first put all the parts back in to their respective places. If you forget to do so, this can have severe consequences for the machine, which is not covered by the guarantee.
7. Make sure the machine stays calcium and dirt free. When the machine is not cleaned regularly, this can influence the quality and performance of the machine.

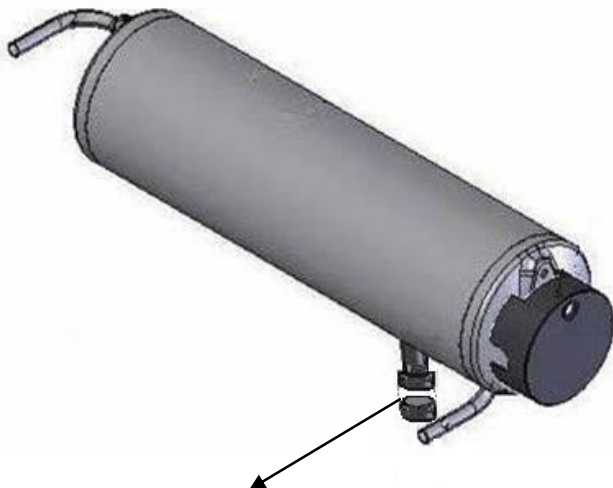
Periodic maintenance should be carried out by the user.



Periodic maintenance should be carried out by the user, at least once a month. This should be done after the clean-up and daily maintenance has been completed.

After adding 500 gram of a decalcifying substance, let the machine wash for 30 minutes. This way the machine will clean the tank itself. When the machine is finished, drain the filthy water and let the machine fill up with clean water again. After it has been heated, repeat the process without adding any additive substances. When the machine finishes again, let the filthy water drain again, and after this the machine is ready for use once again.

Make sure you check that the rinsing and washing arms are not blocked by any dirt, scraps or calcium. When the nozzles in the arms are blocked, you can remove the washing and rinsing arm and disassemble them. Properly clean them with pressure air, pressure water, or any other means that will not harm the parts.



Water drain tap



If the device is not being used for a longer period of time, you must drain the water left inside the boiler. For this purpose, let the water drain out after opening the tap (boiler tank tap) at the lower part of the boiler's body (see the picture above for reference). Otherwise water staying inside too long, may harm the machine and cause other trouble. Be aware that water in the boiler is very hot when the machine has been used, make sure you give it several hours to cool down, before draining it.

User Responsibilities



The power network of the facility where the machine will be connected should be installed by the user complying with "indoor electrical installation" regulations. We advise you to let a certified electrician do this. The manufacturer/importer will not take responsibility for any consequences of current leakage from the machine, electrical shocks, failure, or faults inside and outside the machine, possibly caused by the main power supply of the facility.



- The machine must be connected by a certified electrician. A 1x16A fuse and 30mA current leakage fuse should be used at a maximum height of 170cm for the 230v machine. For the 400v machine you should use a 3x16A fuse.
- The protective film on the machine must be removed first after installing the machine.
- The power supply cable (5x2.5 mm² H07 RNF), water supply connection (3/4) and water drain hose come with the machine
- Where the machine is installed, at a height of 25/75cm there should be a ½ water supply with ¾ valve for the fresh water inlet of the machine. At a height of about 2cm there should be a drain pipe in the wall or ground where the machine is placed. When using the VN500 Ultra this may be put higher (Max 70CM).
- A ventilation system with cooker hood should be present where the machine is installed. The user must ensure that the control and electricity in the machine remains free from moisture, condensation and vapour.
- The leveling feet are height-adjustable. They should be adjusted according to the ground floor and entry and exit stands, allowing the machine to operate in a leveled position.
- The manufacturer will not take responsibility for any damage or problems to the machine or other machines, caused by other machines that are connected to the same power board, supplying power to the machine. For this reason we advise you to use a separate group/board for the machine.



The earth installation for the power supply work, must be constructed complying with the effective grounding regulations and must be evidenced by certificates issued by relevant authorities. The service personnel who will install the machine need to ground the machine with a cable connected to the power supply, and connected to the grounding end of the machine cable. Only after this is done the water connections should be done and then the machine can be operated. Make sure that all safety regulations are taken into account while installing the machine. The manufacturer/importer and dealer will not be responsible for any injuries, damage or other consequences caused by not following the safety regulations.

Caution: Do not start or use the machine without connecting it to the earth cable first.

Troubleshooting

1. Is the power supply connected properly and are the cables still good and not worn?
2. Does the machine have power? Is the fuse undamaged?
3. Is the cover closed properly?
4. Is the water hose still connected to the valve and the machine? Is the water valve opened? Is the hose still good and not worn?
5. Are the detergent and/or rinsing pumps still working and is there still enough in the supply cans?
6. Are the detergent and rinsing hoses placed in the cans properly? And is there still enough in both supply cans?



When all questions can be answered with yes, read the information below for troubleshooting tips. When these steps do not solve your problems, please contact your dealer for a certified and authorized service technician.

- The dishwasher is still not cleaning properly.
 - Check page 30, 31 & 32 of the manual for the maintenance section and carry out the maintenance. Thoroughly clean the machine and make sure the pipes and houses are not blocked and the filters are completely clean.
 - If this does not help, you can remove the panel below the door. Behind the panel are two black knobs. The left knob should be turned to 60 degrees. The right one should be turned to 85 degrees. If these are lower you have been washing with water that is too cold, and you should adjust them to 60 and 85.
 - In the VN500 Ultra machine there are also the rinse and detergent pumps behind this panel. With the white screw on the detergent pump, and the copper screw on the rinsing pump you can adjust the dosage of added substances. Do not add too much or there will be too much foam and it might spill out of the machine. It is also possible that the used detergent isn't strong enough, we advise to use our own trademark, Maxima. For information on detergent types in your specific situation you can contact Qlean-tec. They are experts when it comes to cleaning products.
 - If this still does not solve the problem and the machine is making a noise, please contact a certified and authorized service technician and inform him of the problem.

- The water is not draining but I did remove the drain pipe inside the filter.
 - If you are using the regular VN500 you have to make sure the drain hose is flat, or running in a downward angle, and is not kinked. This will block the water from draining because the regular VN500 has no drain pump. When using the VN500 Ultra and the water will not drain, check whether the drain hose isn't bent/kinked in a weird angle. This can also result in the water being blocked.
 - In both cases if nothing helps remove the hose from the drain pipe and put it flat on the floor (in a bucket or flat tile is fine as well as long as the hose is not going up). As soon as the water starts to drain you can place the hose back in the drain pipe and try to drain the machine again.

Terms of warranty:

1. Warranty documents without sales date, factory name, and sales company approval on them are not valid. In order to benefit from the warranty, a warranty document should be presented.
2. After the machine has been installed and operated according to the instructions and maintenance of the user manual, it is warranted for technical failures which are caused by the machine itself. The wearing down of the parts of the machine however, is not covered.
3. The failures within the scope of warranty, and how and where these will be resolved, will be determined by Spangenberg International B.V.
4. The warranty is only valid if all the warranty terms, installation instruction and maintenance instructions in the user manual are fully met and complied with. The



guarantee is only valid for the warranted machine and no other right or compensation for anything else may be claimed

5. If the information about the machine, like model number and serial numbers, are scraped, rubbed or changed on the machine or warranty documents, the warranty is no longer valid.
6. The warranty covers only the parts needed for the repairs of the machine within the valid warranty period. Within The Netherlands the failures can be solved by the technician(s) of Spangenberg International. Outside The Netherlands only the parts needed for the repairs can be shipped to you after sending pictures of the broken parts and warranty documents.
7. Failures in the machine may only be solved by technicians that are authorized to do so by Spangenberg International B.V. to solve these failures. When the machine is handled by anyone not authorized to do so, this will not be covered by the warranty.
8. Installation of the machine must also be done by authorized personnel.
9. When any problems or failure occur when using the machine you should immediately contact an authorized service dealer.
10. The warranty does not cover failures and damages resulting from loading, unloading and shipping which are outside the responsibility of Spangenberg International B.V. Similarly, when the technician determines that failures and damages have been caused by any external factors, these are not covered by the warranty.