



# Vakuum-Verpackungsmaschine Jumbo

## Benutzerhandbuch

Art Nr. 0894624

Übersetzung der Originalbetriebsanleitung

© Henkelman 2017-2020



- Die Maschine ist nicht zur Verpackung giftiger, ätzender, reizender oder potenziell explosiver Materialien geeignet.
- Alle für die Bedienung dieser Maschine verantwortlichen Personen müssen mindestens die Kapitel zu Betrieb und Sicherheit in dieser Betriebsanleitung vollständig lesen und verstehen.
- Alle für die Montage, Installation, Wartung und/oder Reparaturen verantwortlichen Personen müssen diese Betriebsanleitung vollständig lesen und verstehen.
- Der Benutzer ist jederzeit und vollständig für die Interpretation und die Verwendung dieser Anleitung verantwortlich. Wenden Sie sich bei Fragen oder Zweifeln hinsichtlich der korrekten Interpretation an den Eigentümer oder den Manager.
- Dieses Handbuch sollte in der Nähe der Maschine und für alle Benutzer leicht zugänglich aufbewahrt werden.
- Alle größeren Wartungsarbeiten, Modifikationen der Maschine und Beobachtungen müssen in einem Logbuch festgehalten werden, vgl. *Logbuch* auf Seite 44.
- Modifikationen der Installation bzw. der Maschine sind nur mit vorheriger schriftlicher Zustimmung des Lieferanten gestattet.
- Für in diesem Handbuch nicht behandelte besondere Wartungsarbeiten wenden Sie sich an den Lieferanten.
- Halten Sie jederzeit alle in *Sicherheit* auf Seite 9 aufgeführten Sicherheitsanforderungen ein.
- Die korrekte Funktion und die Sicherheit der Maschine können nur garantiert werden, wenn die empfohlenen Wartungsmaßnahmen zeitgerecht und korrekt durchgeführt werden.
- Die Illustrationen können sich von Ihrer Maschine unterscheiden.

Copyright © Henkelman BV2017-2020

Henkelman BV behält sich das Recht vor, Spezifikationen und/oder Ersatzteile ohne vorherige Ankündigung zu ändern.

Auch der Inhalt dieses Benutzerhandbuch kann ohne vorherige Ankündigung geändert werden.

Informationen zu Einstellungen, Wartung und Reparaturen, die Sie in diesem Benutzerhandbuch nicht finden, erhalten Sie von der technischen Abteilung Ihres Lieferanten.

Henkelman BV übernimmt keinerlei Haftung für Schäden und/oder Probleme, die durch die Verwendung nicht von Henkelman BV gelieferter Ersatzteile entstehen.

Dieses Benutzerhandbuch wurde mit der größtmöglichen Sorgfalt erstellt. Henkelman BV übernimmt keine Haftung für Fehler in diesem Handbuch und/oder für die Folgen fehlerhafter Interpretationen der Anweisungen.

Alle Rechte vorbehalten. Kein Teil dieser Veröffentlichung darf ohne die vorherige schriftliche Zustimmung von Henkelman BV reproduziert, in Computerdatenbanken gespeichert oder in irgendeiner Form, ob elektronisch, mechanisch, durch Fotokopie, Aufzeichnung oder in anderer Weise, öffentlich gemacht werden. Dies gilt auch für alle zugehörigen Zeichnungen und Diagramme.

# Inhalt

<b>Abbildungsverzeichnis.....</b>	<b>5</b>
<b>1 Vorwort.....</b>	<b>6</b>
1.1 Liste der in diesem Handbuch verwendeten Symbole.....	6
1.2 Qualifiziertes Personal.....	6
1.3 Aufbewahrung des Handbuchs.....	7
1.4 Vorgeschriebene Informationen.....	7
1.5 Garantiebestimmungen.....	7
1.6 Haftung.....	8
1.7 Begriffe und Abkürzungen.....	8
<b>2 Sicherheit.....</b>	<b>9</b>
2.1 Piktogramme an der Maschine.....	9
2.2 Allgemeine Warnungen.....	9
2.3 Warnungen bei der Verwendung.....	10
2.4 Warnungen für das Bedienpersonal.....	11
<b>3 Einführung.....</b>	<b>12</b>
<b>4 Beschreibung der Maschine.....</b>	<b>13</b>
4.1 Jumbo-Reihe.....	13
4.1.1 Übersicht über die Hauptkomponenten.....	14
4.2 Beschreibung des Verpackungsvorgangs und der Maschinenfunktionen.....	15
4.2.1 Verpackungsvorgang/Maschinenfunktionen.....	15
4.2.2 Allgemeine Funktionen.....	16
4.3 Schweißsystem.....	16
<b>5 Installation.....</b>	<b>18</b>
5.1 Transport und Installation.....	18
5.2 Anschluss der Maschine.....	18
5.3 Vor der ersten Verwendung.....	19
<b>6 Bedienung.....</b>	<b>20</b>
6.1 1-Programm-Steuersystem.....	20
6.1.1 Bedienelemente.....	20
6.1.2 Starten der Maschine.....	21
6.1.3 Starten des Verpackungszyklus.....	21
6.1.4 Weiterschalten zum nächsten Schritt im Zyklus.....	21
6.1.5 Beenden eines Programms.....	22
6.1.6 Ändern der Programmeinstellungen.....	22
6.1.6.1 Vakuum.....	22
6.1.6.2 Vacuum+ Uhrzeit (nur Sensorsteuerung).....	22
6.1.6.3 Schweißung.....	23
6.1.6.4 Externes Vakuumieren (optional).....	23

6.1.7 Anleitung zu den Funktionswerten.....	24
<b>7 Wartung.....</b>	<b>26</b>
7.1 Wartungsplan.....	26
7.2 Reinigung der Maschine.....	27
7.3 Austausch des Schweißdrahts.....	27
7.4 Austausch des Silikongummis der Silikonhalter.....	29
7.5 Austausch der Deckeldichtung.....	29
7.6 Inspektion der Gasdruckdämpfer.....	30
7.7 Wartung Vakuumpumpe.....	30
7.7.1 Übersicht.....	31
7.7.1.1 Pumpe 4 m <sup>3</sup> /h.....	31
7.7.1.2 Pumpe 8 m <sup>3</sup> /h.....	31
7.7.1.3 Pumpe 16 - 21 m <sup>3</sup> /h.....	32
7.7.2 Ablassen und Nachfüllen des Öls.....	32
7.7.3 Austausch des Ölnebelfilters.....	33
7.7.3.1 Pumpe 4 m <sup>3</sup> /h.....	33
7.7.3.2 Pumpe 8 m <sup>3</sup> /h.....	34
7.7.3.3 Pumpe 16 - 21 m <sup>3</sup> /h.....	34
7.7.4 Ausführung des Pumpenreinigungsprogramms.....	35
<b>8 Problemlösung und Fehlercodes.....</b>	<b>36</b>
<b>9 Garantiebestimmungen.....</b>	<b>38</b>
<b>10 Entsorgung.....</b>	<b>39</b>
<b>11 Anhänge.....</b>	<b>40</b>
11.1 Technische Daten.....	40
11.1.1 Jumbo-Reihe.....	40
11.2 Elektroinstallation.....	42
11.3 Dampfdruckkurve von Wasser.....	43
11.4 Logbuch.....	44

# Abbildungsverzeichnis

Abbildung 1: Übersicht über die Hauptkomponenten.....	14
Abbildung 2: Übersicht über das Schweißsystem.....	16
Abbildung 3: Bedienfeld 1-PCS.....	20
Abbildung 4: Adaptersatz für externes Vakuumieren (1-PCS).....	24
Abbildung 5: Schweißleiste entfernen.....	27
Abbildung 6: Austausch des Schweißdrahts.....	28
Abbildung 7: Austausch des Silikongummis der Silikonhalter.....	29
Abbildung 8: Austausch der Deckeldichtung.....	30
Abbildung 9: Übersicht über die Pumpe.....	31
Abbildung 10: Übersicht über die Pumpe.....	31
Abbildung 11: Übersicht über die Pumpe.....	32
Abbildung 12: Austausch des Ölnebelfilters.....	33
Abbildung 13: Austausch des Ölnebelfilters.....	34
Abbildung 14: Austausch des Ölnebelfilters.....	34
Abbildung 15: Übersicht über die Elektroinstallation.....	42
Abbildung 16: Dampfdruckkurve von Wasser.....	43

# 1 Vorwort

Dies ist das Benutzerhandbuch für Ihre Vakuumverpackungsmaschine von Henkelman. Jumbo.

Dieses Handbuch wendet sich an alle Personen, die mit der Maschine arbeiten oder sie warten.

Es enthält Informationen und Anleitungen zu Installation, Betrieb und Wartung der Maschine. Wir empfehlen, dieses Handbuch sorgfältig zu lesen, bevor Sie die Maschine verwenden, und alle Verfahren und Anleitungen streng zu befolgen. Dadurch stellen Sie sicher, dass Sie die Maschine optimal nutzen, und vermeiden Unfälle und ernsthafte Verletzungen.

## 1.1 Liste der in diesem Handbuch verwendeten Symbole

Für alle Bedienvorgänge, bei denen Gefahren für die Sicherheit des Bedieners und/oder Technikers bestehen, und bei denen besonders vorsichtig vorgegangen werden muss, werden die folgenden Symbole verwendet.



Weist auf eine gefährliche Situation hin, die wenn sie nicht vermieden wird, bei Nichtbeachtung der Sicherheitsanweisungen zu schweren Verletzungen oder zum Tod und/oder zu Sachschäden führen kann.



Weist auf eine gefährliche Situation hin, die wenn sie nicht vermieden wird, bei Nichtbeachtung der Sicherheitsanweisungen zu geringfügigen oder mittelschweren Verletzungen und/oder zu Sachschäden führen kann.



Weist auf zusätzliche Informationen hin, die nützlich sind, um eine Aufgabe zu erledigen oder um Probleme zu vermeiden.



Dieses Symbol warnt vor hoher Spannung.

## 1.2 Qualifiziertes Personal

Dieses Dokument ist für qualifizierte Mitarbeiter bestimmt.



Der Begriff „qualifiziertes Personal“ definiert hier Personen, die die Maschine, die sichere Installation, den sicheren Betrieb und die sichere Wartung gut kennen. Qualifiziertes Personal ist körperlich in der Lage, die erforderlichen Aufgaben auszuführen, sind mit allen relevanten lokalen Sicherheitsregeln und -vorschriften vertraut und wurden geschult, um die Maschine sicher zu installieren, zu bedienen und zu warten. Es liegt in der Verantwortung des Unternehmens, dass die Maschine installiert, betreibt oder wartet, dafür zu sorgen, dass ihr Personal diese Anforderungen erfüllt.

## 1.3 Aufbewahrung des Handbuchs

Dieses Handbuch ist Teil des Produkts. Bewahren Sie das Handbuch in der unmittelbaren Umgebung des Produkts auf. Geben Sie allen Bedienern und Technikern, die mit der Vakuum-Verpackungsmaschine zu tun haben, eine Kopie des Handbuchs.

## 1.4 Vorgeschriebene Informationen

Die HenkelmanJumboVakuum-Verpackungsmaschine wurde gemäß den folgenden Richtlinien entwickelt:

- 2006/42/EU: Maschinenrichtlinie
- 2014/30/EU: EMV-Richtlinie
- 2014/35/EU: Niederspannungsrichtlinie



Die CE-Erklärung ist auf Anforderung erhältlich. Bitte wenden Sie sich an den Hersteller.

## 1.5 Garantiebestimmungen

Die Garantie unterliegt den folgenden Einschränkungen. Der Garantzeitraum der von Henkelman BV gelieferten Produkte beträgt 3 Jahre ab dem auf dem Kaufvertrag angegebenen Datum. Diese Garantie ist auf Fertigungs- und Verarbeitungsdefekte beschränkt und deckt daher nicht Maschinenausfälle ab, die durch Teile des Produkts verursacht werden, die Verschleißprozessen ausgesetzt sind. Der normale Verschleiß, der bei der Verwendung dieses Produkts zu erwarten ist, fällt daher nicht unter die Garantie.

- Die Verantwortung von Henkelman BV beschränkt sich auf das Ersetzen defekter Teile; wir erkennen keine Ansprüche auf der Grundlage anderer Schäden oder Kosten an.
- Die Garantie verfällt bei zu spät oder nicht erfolgten Wartungsmaßnahmen automatisch.
- Wenn Sie Zweifel hinsichtlich der Wartungsmaßnahmen haben, oder wenn die Maschine nicht korrekt funktioniert, wenden Sie sich stets an Ihren Lieferanten.
- Die Garantie gilt nicht, wenn der Defekt durch inkorrekte oder nachlässige Verwendung der Maschine oder durch nicht im Einklang mit den in diesem Handbuch gegebenen Anweisungen erfolgte Wartungsmaßnahmen verursacht ist.
- Die Garantie verfällt bei Reparaturen oder Modifikationen der Maschine durch Dritte.
- Durch externe Faktoren/Unfälle verursachte Defekte fallen nicht unter die Garantie.
- Wenn wir im Rahmen der sich aus dieser Garantie ergebenden Verpflichtungen Teile ersetzen, gehen die ersetzten Teile in unser Eigentum über.

Die Bestimmungen zu Garantie und Haftung sind Teil der Allgemeinen Geschäftsbedingungen für den Verkauf, die Sie auf Anfrage erhalten können.

## 1.6 Haftung

- Jegliche Haftung, sofern nicht gesetzlich vorgeschrieben, wird ausdrücklich ausgeschlossen.
- Unsere Haftung überschreitet in keinem Fall den Gesamtwert der jeweiligen Maschine.
- Mit Ausnahme der gültigen gesetzlichen Regelungen zur öffentlichen Ordnung sowie zu Treu und Glauben haften wir nicht für Schäden jeglicher Art, die dem Vertragspartner oder einer Drittpartei direkt oder indirekt entstehen könnten, einschließlich entgangener Gewinne, Schäden an beweglichem und unbeweglichem Eigentum oder Personenschäden.
- Wir übernehmen keinerlei Haftung für Schäden, die durch die Nutzung des Produkts oder durch seine Nichteignung für den Zweck, für den die Gegenpartei das Produkt erworben hat, verursacht werden

## 1.7 Begriffe und Abkürzungen

1-PCS	1-Programm-Steuersystem
Maschine	Vakuumverpackungsmaschine
Pumpe	Vakuumpumpe



## 2 Sicherheit

Ihre Vakuumverpackungsmaschine wurde sorgfältig entworfen und gefertigt, um in sicherer Weise verwendet werden zu können. Dies wird durch die EG-Konformitätserklärung unterstrichen. Es gibt jedoch immer Gefahren und Sicherheitsrisiken, die nicht vollständig beseitigt werden können. Diese Gefahren und Risiken sind mit den Gebrauchsfunktionen der Maschine und seiner Verwendung durch den Benutzer verbunden. Dieser Abschnitt behandelt Sicherheitshinweise und -maßnahmen, wie diese markiert sind und welche Anforderungen Benutzer erfüllen müssen. Es ist sehr wichtig, dass Sie mit diesen Sicherheitshinweisen und -anforderungen vertraut sind und sie jederzeit einhalten!

### 2.1 Piktogramme an der Maschine

An der Maschine befinden sich Piktogramme und Warnungen, die Benutzer auf mögliche Gefahren aufmerksam machen.



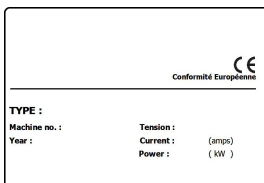
Warnzeichen „Hohe Spannung“

- An der Rückseite der Maschine



Warnzeichen „Heiß“

- An den Schweißleisten und an der Vakuumpumpe



Maschinenplakette

- An der Rückseite der Maschine



Prüfen Sie regelmäßig, ob die Piktogramme und Markierungen klar erkennbar und lesbar sind. Wenn dies nicht der Fall ist, tauschen Sie sie aus.

### 2.2 Allgemeine Warnungen



- Alle für die Bedienung dieser Maschine verantwortlichen Personen müssen mindestens die Kapitel *Sicherheit* auf Seite 9 und *Bedienung* auf Seite 20 vollständig lesen und verstehen.
- Die Nichtbeachtung der Sicherheitsanweisungen kann erhebliche Verletzungen nach sich ziehen.
- Verpacken Sie niemals Produkte, die durch das Vakuum beschädigt werden können.
- Vakuumieren Sie niemals lebende Tiere.

- Garantie und/oder Haftung verfallen, wenn durch Reparaturen und/oder Modifikationen, die nicht vom Lieferanten oder einem seiner Vertriebshändler autorisiert sind, Schäden entstehen.
- Wenden Sie sich bei Fehlfunktionen an den Lieferanten.
- Eine Hochdruckreinigung ist nicht zulässig. Dadurch können die Elektronik oder andere Komponenten beschädigt werden.
- Achten Sie darauf, dass kein Wasser in den Lüftungseinlass der Kammer oder in den Auslass der Pumpe eindringt. Dies verursacht irreparable Beschädigungen der Pumpe.
- Der Arbeitsbereich rund um die Maschine muss sicher sein. Der Eigentümer der Maschine muss die erforderlichen Vorsichtsmaßnahmen treffen, um die Maschine in sicherer Weise betreiben zu können.
- Die Maschine darf nicht in einer explosionsgefährdeten Umgebung betrieben werden.
- Die Maschine wurde so entwickelt, dass die Produktion unter normalen Umgebungsbedingungen sicher ist.
- Der Eigentümer der Maschine muss dafür sorgen, dass die Anweisungen in diesem Handbuch tatsächlich eingehalten werden.
- Die vorhandenen Sicherheitseinrichtungen dürfen nicht entfernt werden.
- Die korrekte Funktion und die Sicherheit der Maschine können nur garantiert werden, wenn die empfohlenen Wartungsmaßnahmen zeitgerecht und korrekt durchgeführt werden.
- Wenn Arbeiten an der Maschine durchgeführt werden müssen, muss diese von der Stromversorgung getrennt und gegen versehentlichen erneuten Anschluss geschützt werden.



- Arbeiten an der Elektroinstallation dürfen nur von qualifizierten Experten durchgeführt werden.
- Es müssen interne Prozeduren und Überwachungseinrichtungen vorhanden sein, um sicherzustellen, dass alle relevanten Stromanschlüsse getrennt sind.
- Die Maschine darf während Reinigungs-, Inspektions-, Reparatur- und Wartungsarbeiten nicht in Betrieb sein und muss durch Ziehen des Netzsteckers von der Stromversorgung getrennt sein.
- Führen Sie niemals Schweißarbeiten an der Maschine durch, ohne zuvor die Kabelverbindung oder die Elektrokomponenten getrennt zu haben.
- Verwenden Sie das Netzteil der Steuereinheit niemals zum Anschluss anderer Maschinen.
- Alle elektrischen Anschlüsse müssen gemäß dem Schaltdiagramm mit den Klemmleisten verbunden werden.

## 2.3 Warnungen bei der Verwendung

---



- Stellen Sie vor dem Starten der Maschine sicher, dass keine Installationsarbeiten durchgeführt werden, und dass die Maschine einsatzbereit ist.

- Die Maschine darf nicht von dazu nicht berechtigten Personen bedient werden. Dies sollte von dem/den Maschinenbediener(n) überwacht werden.
- Wenden Sie sich sofort an den Servicetechniker Ihrer technischen Abteilung oder an Ihren Händler, wenn etwas nicht in Ordnung zu sein scheint – etwa wenn ungewöhnliche Vibrationen oder Geräusche auftreten.
- Die Komponenten des Schweißsystems können sehr heiß werden. Eine Berührung dieser Komponenten kann zu Verletzungen führen.
- Von unsachgemäßer Verwendung, wie das Ausschalten der Maschine, während ein Vakuum erzeugt wird, wird dringend abgeraten. Derartige Aktionen können Ölaustritte in die Vakuumkammer zur Folge haben.

## 2.4 Warnungen für das Bedienpersonal

---



- Alle Bediener müssen mindestens 18 Jahre alt sein.
- Nur dazu berechtigte Personen dürfen an und mit der Maschine arbeiten.
- Personen dürfen nur Arbeiten durchführen, für die sie ausgebildet wurden. Dies gilt für Wartung und normale Verwendung.
- Die Maschine darf nur von dazu ausgebildeten Personen bedient werden.
- Die Bediener müssen mit allen möglichen Umständen vertraut sein, damit bei einem Notfall schnell und effektiv reagiert werden kann.
- Wenn ein Bediener Fehler oder Risiken bemerkt oder mit den Sicherheitsmaßnahmen nicht einverstanden ist, muss dies sofort dem Eigentümer oder dem Vorgesetzten mitgeteilt werden.
- Es müssen Sicherheitsschuhe getragen werden.
- Es muss geeignete Arbeitskleidung getragen werden.
- Alle Mitarbeiter müssen die Sicherheitsregeln befolgen, um Gefahren für sich und andere zu vermeiden. Befolgen Sie immer genauestens alle Arbeitsanweisungen.

### 3 Einführung

Henkelman BV ist ein Lieferant hochmoderner Vakuumverpackungsmaschinen. Unsere Maschinen werden zur Erfüllung der höchsten Standards entwickelt und gefertigt. Sie kombinieren ein elegantes und funktionales Design mit optimaler Benutzerfreundlichkeit und größter Langlebigkeit. Nach dem Anschluss an die Stromversorgung ist der Verpackungsprozess ein Kinderspiel. Das intelligente Design sorgt jederzeit für die Einhaltung aller Hygienevorschriften.

Die Jumbo-Serie umfasst professionelle Tischmodelle mit hoher Benutzerfreundlichkeit und geringem Wartungsbedarf.

## 4 Beschreibung der Maschine

Dieser Abschnitt enthält eine kurze Einführung in die Maschine sowie eine Übersicht über ihre Hauptkomponenten und -funktionen. Wenn in diesem Handbuch detaillierte Informationen verfügbar sind, wird auf die jeweiligen Abschnitte verwiesen.

### 4.1 Jumbo-Reihe

Grundsolide Vakuumverpackungsmaschinen für grundlegende Verpackungsanforderungen. Die Jumbo-Reihe präsentiert kompakte Tischmodelle mit „Jumbo“-Ergebnissen.



Alle Jumbo-Modelle sind wie folgt ausgestattet:

- Standard mit 1 Programmspeicher
- Standard mit Doppelschweissung
- Kostenlos: Trennschweissung und Breitschweissung

## 4.1.1 Übersicht über die Hauptkomponenten

Die nachfolgende Abbildung zeigt die Hauptkomponenten der Jumbo-Reihe. Das abgebildete Modell kann sich von Ihrer Maschine unterscheiden.

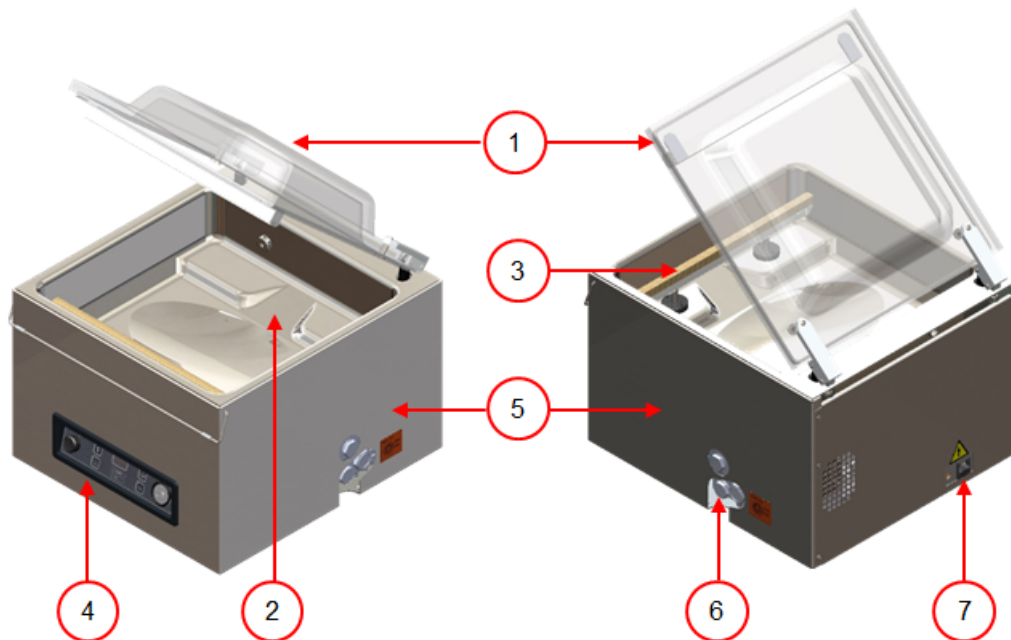


Abbildung 1: Übersicht über die Hauptkomponenten

- 1. Deckel**  
Der Deckel verschließt die Vakuumpummkammer während der Vakuumpackung. Ein Gummi im Deckel sorgt für korrekten Verschluss. Im Deckel sind Silikonhalter als Gegenstreben für die Schweißleiste(n) montiert.
- 2. Vakuumpummkammer**  
Die zu verpackenden Produkte werden in der Kammer auf dem Maschinentisch platziert. Die Öffnungen der Vakuumpackbeutel liegen dabei auf der Schweißposition.
- 3. Schweißsystem**  
Je nach Modell sind in der Vakuumpummkammer ein oder zwei Schweißleisten vorhanden. Diese verschließen den Vakuumpackbeutel.
- 4. Bedienfeld**  
Bedienung der verfügbaren Steuerfunktionen.
- 5. Maschinengehäuse**  
Das Maschinengehäuse enthält alle Maschinenkomponenten.
- 6. Vakuumpumpe**  
Die Vakuumpumpe erzeugt das Vakuum.
- 7. Netzstecker**  
Anschluss der Maschine an die Stromversorgung.

## 4.2 Beschreibung des Verpackungsvorgangs und der Maschinenfunktionen


Dieser Abschnitt enthält eine Übersicht über den Verpackungsvorgang und die verfügbaren Maschinenfunktionen.

### 4.2.1 Verpackungsvorgang/Maschinenfunktionen

Dieser Abschnitt beschreibt den Verpackungsvorgang und die Maschinenfunktionen. Vgl. *Bedienung* auf Seite 20 für die Realisierung der einzelnen Schritte des Vorgangs.

Schritt	Vorgangsphase	Bedienung
1.	<b>Vorbereitung</b>	Der Bediener legt das Produkt in einen Vakuumbbeutel und platziert es auf dem Maschinentisch mit der Öffnung auf der Schweißposition.
2.	<b>Vakuumierung</b>	Der Vakuumierungsvorgang wird durch Schließen des Deckels gestartet.  Während des Zyklus wird die Luft aus der Kammer entfernt, bis der eingestellte Vakuumpromozentsatz erreicht ist oder die Zeit abgelaufen ist.
3.	<b>Schweißung</b>	Die Schweißleisten werden gegen den Vakuumbbeutel gedrückt und schließen den Beutel durch einen Schmelzvorgang.  Während des Schweißvorgangs wird das Material des Vakuumbetutels erhitzt und zusammengedrückt, um eine hermetische Schweißung zu erzielen. Die Programmierung dieser Funktion nimmt nur wenige Sekunden in Anspruch.  Optional kann der zweite Schweißdraht durch einen Trenndraht ersetzt werden. Dieser dient dazu, die überschüssige Folie vom Falz zu entfernen.
4.	<b>Belüftung</b>	Das Vakuum wird durch die Einleitung von Luft aus der Vakuumkammer entfernt.
5.	<b>Öffnen der Vakuumkammer</b>	Der Deckel wird geöffnet.
6.	<b>Entfernen des Produkts</b>	Der Bediener kann das verpackte Produkt vom Maschinentisch entfernen.

## 4.2.2 Allgemeine Funktionen

Funktion	Piktogramm	Bedienung
Reinigung der Ölpumpe		Das Pumpenreinigungsprogramm stellt sicher, dass die Pumpe gründlich gespült wird. Während des Programms erreichen die Pumpe und das Öl die Betriebstemperatur, so dass Öl und Feuchtigkeit getrennt und Verunreinigungen ausgefiltert werden. Die hohe Temperatur führt dazu, dass alle Feuchtigkeit in der Pumpe verdampft, was das Korrosionsrisiko verringert.
Externes Vakuumieren		Diese Funktion erlaubt die Vakuumierung spezieller Lebensmittelbehälter außerhalb der Maschine.  Die Optionen für die Einstellung des Vakuumwerts sind dieselben wie bei der Standard-Vakuumierung (vgl. <i>Externes Vakuumieren (optional)</i> auf Seite 23).

## 4.3 Schweißsystem

Das Schweißsystem verschließt die Öffnung(en) des Beutels, um das Vakuum und/oder das Gas im Beutel zu bewahren. Das Ende des Beutels kann optional von der Schweißleiste abgetrennt werden.

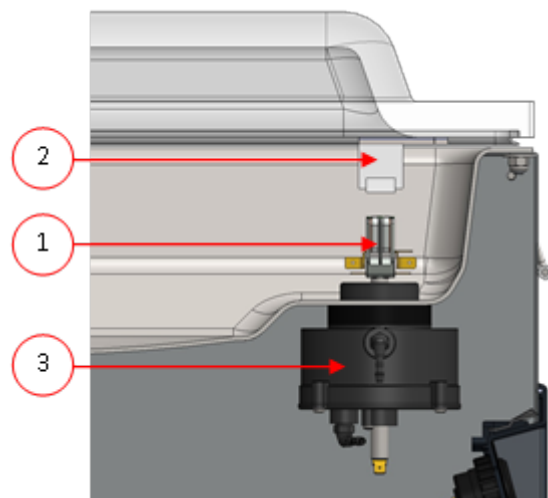


Abbildung 2: Übersicht über das Schweißsystem

### 1. Schweißleiste

Die Schweißleiste besteht aus den folgenden Komponenten:

- Schweißdrähte: Während des Schweißvorgangs werden die Schweißdrähte für eine bestimmte Zeit aufgeheizt, wodurch die Ränder des Vakuumbeutels miteinander verschmolzen werden.



- Trenndrähte (optional): Ein Trenndraht wird so aufgeheizt, dass die Folie des Beutels teilweise geschmolzen wird, damit die überschüssige Folie des Vakuumbeutels einfach entfernt werden kann.
- Teflonband: Schweiß- und Trenndrähte sind mit Teflonband bedeckt, damit der Beutel nicht an der Schweißleiste haften bleibt.

Unter *Austausch des Schweißdrahts* auf Seite 27 finden Sie ausführlichere Informationen zur Wartung.

## **2. Silikonhalter**

Gegenüber der Schweißleiste befindet sich ein Silikonhalter, der Gegendruck auf die Zylinder (*Austausch des Silikongummis der Silikonhalter* auf Seite 29) ausübt.

## **3. Schweißmechanismus**

Die Schweißleisten werden von Zylindern gegen den Vakuumbutel gedrückt. Durch die Verbindung des Zylindereinlasses mit dem äußeren Atmosphärendruck wird die Schweißleiste auf den Beutel gedrückt.

## 5 Installation

Informationen zu den Spezifikationen der Maschine finden Sie unter *Technische Daten* auf Seite 40.



Lesen Sie vor der Installation der Maschine sorgfältig die Sicherheitsanweisungen unter *Sicherheit* auf Seite 9. Die Nichtbeachtung der Sicherheitsanweisungen kann erhebliche Verletzungen nach sich ziehen.

### 5.1 Transport und Installation

Die Maschine muss in aufrechter Position bewegt und transportiert werden.

1. Platzieren Sie die Maschine auf einer flachen und ebenen Oberfläche. Dies ist von entscheidender Bedeutung für den problemlosen Betrieb der Maschine.



Stellen Sie Maschinen mit Kunststoffabdeckungen nicht in der Nähe von Wärmequellen auf.



Achten Sie auf ausreichenden Raum (mindestens 15 cm) rund um die Maschine, um eine ausreichende Belüftung zu gewährleisten.

2. Überprüfen Sie, ob das Gehäuse der Maschine vorhanden und korrekt angebracht ist.

### 5.2 Anschluss der Maschine



Arbeiten an der Elektroinstallation dürfen nur von qualifizierten Experten durchgeführt werden.

Vergewissern Sie sich, dass die Stromversorgung der Maschine mit der auf dem Typenschild angegebenen Spannung und Stromstärke übereinstimmt.

Angegebene Stromstärke: 16/ Sicherung 20 C	Beschreibung
16	Nennstromstärke
Sicherung 20	Mindestsicherungswert für den empfohlenen Sicherungstyp
C	C-Charakteristik

1. Bringen Sie das Anschlusskabel an der Maschine an. Informationen zum korrekten Elektroanschluss finden in *Technische Daten* auf Seite 40.

2. Verbinden Sie die Maschine mit einer geerdeten Wandsteckdose, um Brände oder Stromschläge zu vermeiden.



- Das Stromkabel muss jederzeit frei sein, und es darf nichts darauf gelegt oder gestellt werden.
- Tauschen Sie das Stromkabel bei Beschädigungen sofort aus.

## 5.3 Vor der ersten Verwendung

Weitere Informationen zur Ausführung dieser Schritte finden Sie in *Wartung Vakuumpumpe* auf Seite 30.

Vor der ersten Verwendung müssen die folgenden Schritte ausgeführt werden:



Andernfalls kann es zu irreparablen Schäden der Maschine kommen.

1. Prüfen Sie am Schauglas, ob der Ölstand in der Pumpe ausreicht.
2. Optional: Wenn der Ölstand nicht ausreichend ist, füllen Sie Öl nach.
3. Starten Sie die Maschine Weitere Informationen siehe *Bedienung* auf Seite 20.
4. Führen Sie vor der ersten Verwendung der Maschine das Pumpenreinigungsprogramm aus.

## 6 Bedienung

Je nach Konfiguration ist die Vakuumverpackungsmaschine mit einem der folgenden Steuersysteme ausgestattet:

- 1-Programm-Steuersystem (1-PCS)

Lesen Sie das entsprechende Kapitel zur Bedienung der Vakuumverpackungsmaschine.



- Alle für die Bedienung dieser Maschine verantwortlichen Personen müssen mindestens die Kapitel *Sicherheit* auf Seite 9 und *Bedienung* auf Seite 20 vollständig lesen und verstehen.
- Die Nichtbeachtung der Sicherheitsanweisungen kann erhebliche Verletzungen nach sich ziehen.

### 6.1 1-Programm-Steuersystem

#### 6.1.1 Bedienelemente

Mit der 1-PCS-Steuerung ist es möglich, die Maschine zu bedienen und die Programme zu wechseln.

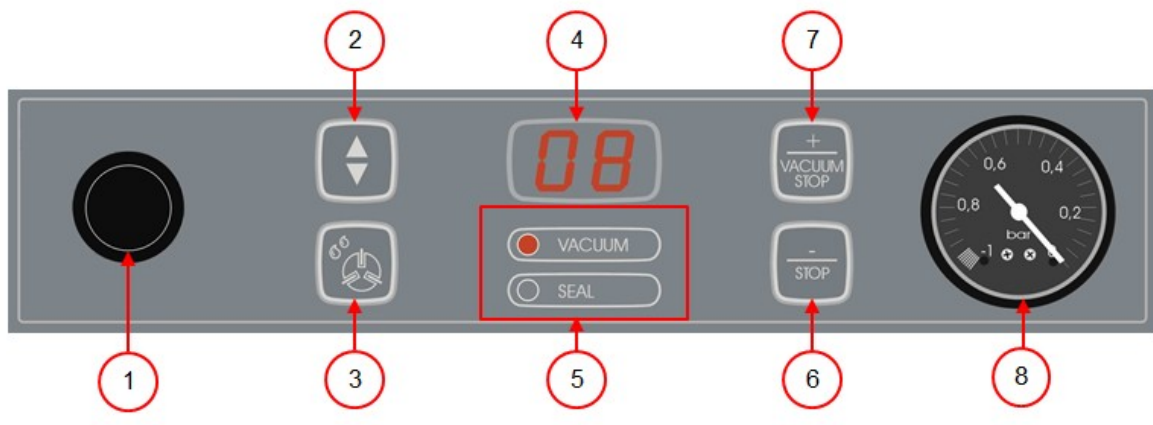


Abbildung 3: Bedienfeld 1-PCS

#### 1. Ein/Aus-Schalter

Ein- und Ausschalten des Bedienfelds.

Je nach Modell befindet sich der Ein/Aus-Schalter auf der linken Seite des Bedienfelds oder auf der Rückseite der Maschine neben dem Netzkabel.

#### 2. Pfeiltaste

Funktionen des Parameter- und Funktionsbildschirms auswählen.

#### 3. Taste Pumpenreinigungsprogramm

Aktivieren des Pumpenreinigungsprogramms. Im Öl kann Feuchtigkeit kondensieren, wenn die Pumpe nur kurze Zyklen durchführt, oder wenn Sie Produkte verpacken, die Feuchtigkeit enthalten. Dieses Programm entfernt die Feuchtigkeit aus dem Öl der Vakuumpumpe.

Anleitung siehe *Ausführung des Pumpenreinigungsprogramms* auf Seite 35.

#### 4. **Parameterbildschirm**

Während des Programmzyklus wird hier der aktuelle Wert der aktiven Funktion angezeigt. Bei inaktiver Maschine wird der eingestellte Wert der ausgewählten Funktion angezeigt.

#### 5. **Funktionsbildschirm**

Während des Programmzyklus leuchten die LEDs der jeweils aktiven Funktion. Im Programmiermodus leuchten die LEDs der ausgewählten Funktionen.

#### 6. **Taste – / STOP**

Verpackungszyklus unterbrechen. Alle Funktionen werden übersprungen, und der Zyklus wird beendet. Im Programmiermodus kann mit dieser Taste der Wert des ausgewählten Parameters verringert werden.

#### 7. **Taste + / VAKUUM STOP**

Hält die aktive Funktion an und schaltet zum nächsten Programmschritt weiter. Im Programmiermodus kann mit dieser Taste der Wert des ausgewählten Parameters erhöht werden.

#### 8. **Vakuummessgerät**

Druck in der Vakuumkammer anzeigen. Ein Wert von -1 bar entspricht einem Vakuum von 99 %.

### 6.1.2 **Starten der Maschine**

1. Schließen Sie die Maschine an die Stromversorgung an.
2. Drehen Sie den Hauptschalter in die Position EIN (vgl. *Elektroinstallation* auf Seite 42), um die Maschine einzuschalten.
3. Drücken Sie die Ein-/Aus-Taste am Bedienfeld oder auf der Geräterückseite, um den Betrieb zu aktivieren.

Beim ersten Start oder bei der Lüftung werden auf dem Bildschirm möglicherweise zwei Striche angezeigt. Dies bedeutet, dass die Maschine belüftet werden muss. Öffnen Sie in diesem Fall den Deckel, um die Maschine zu belüften.

### 6.1.3 **Starten des Verpackungszyklus**

Die Maschine muss gemäß *Starten der Maschine* auf Seite 21 gestartet werden, bevor ein Verpackungszyklus gestartet werden kann.

1. Wählen Sie das gewünschte Programm aus.  
Drücken Sie die Taste ▲▼
2. Legen Sie das/die Produkt(e) bereit.
  - a. Legen Sie das/die Produkt(e) in den Vakuumbbeutel.
  - b. Legen Sie den Vakuumbbeutel in/auf die Vakuumkammer. Achten Sie darauf, dass die Öffnung korrekt auf der Schweißposition liegt / die Öffnungen korrekt auf den Schweißpositionen liegen.
3. Schließen Sie den Deckel.  
Der Verpackungszyklus wird gestartet.

### 6.1.4 **Weiterschalten zum nächsten Schritt im Zyklus**

Bei manchen Produkten kann es erforderlich sein, zum nächsten Schritt im Verpackungszyklus weiterzuschalten, bevor die Vakuumzeit oder die Vakuumstufe erreicht ist.

1. Weiterschalten zum nächsten Schritt im Zyklus.  
Drücken Sie die Taste **+ / VACUUM STOP**.  
Der nächste Schritt wird gestartet.

### 6.1.5 Beenden eines Programms

Programme wie das Verpackungsprogramm oder das Pumpenreinigungsprogramm können jederzeit beendet werden.

1. Beenden des Programms.  
Drücken Sie die Taste **STOP**.  
Das Programm wird beendet und die Vakuumkammer wird belüftet.

### 6.1.6 Ändern der Programmeinstellungen

Dieser Abschnitt beschreibt die Einheiten und Grenzwerte der Parameter sowie ihre Einstellung.

Eine Übersicht über die Bedienelemente des 1-PCS finden Sie in *Bedienelemente* auf Seite 20.

1. Wählen Sie mit den **Pfeiltasten** den gewünschten Parameter.  
Die LED-Leuchte vor der ausgewählten Funktion leuchtet auf.
2. Ändern Sie den Wert mit den Tasten **- / STOP** und **+ / VACUUM STOP**.  
Die Tasten **- / STOP** und **+ / VACUUM STOP** müssen zur Anpassung des Werts einige Sekunden lang gedrückt werden. Dadurch wird die versehentliche Änderung der Einstellungen verhindert.
3. Aktivieren Sie mit der **Pfeiltaste** den neuen Parameter.

#### 6.1.6.1 Vakuum

Während des Zyklus wird die Luft aus der Kammer entfernt, bis die eingestellte Zeit abgelaufen ist oder der Prozentsatz erreicht ist.

1. Wählen Sie mit der **Pfeiltaste** den Parameter „Vakuum“.  
Die LED-Leuchte vor der ausgewählten Funktion leuchtet auf.
2. Drücken Sie die Taste **+ / VACUUM STOP**, um den Wert anzupassen.  
Die Tasten **- / STOP** und **+ / VACUUM STOP** müssen zur Anpassung des Werts einige Sekunden lang gedrückt werden. Dadurch wird die versehentliche Änderung der Einstellungen verhindert.
3. Aktivieren Sie mit der **Pfeiltaste** den neuen Parameter.

#### 6.1.6.2 Vacuum+ Uhrzeit (nur Sensorsteuerung)

Wenn Luft einschließt im Produkt auftreten, ist es möglicherweise sinnvoll, die Vakuumierzeit nach dem Erreichen des maximalen Vakuums zu verlängern. Während dieser Zeit kann im Produkt enthaltene Luft entweichen. Die „Vakuum+“-Zeit wird in Sekunden eingestellt. Wenn eine „Vakuum+“-Zeit eingestellt ist, wird unten rechts auf dem Parameterbildschirm ein Punkt angezeigt.

1. Wählen Sie mit der **Pfeiltaste** den Parameter „Vakuum“.  
Die LED-Leuchte vor der ausgewählten Funktion leuchtet auf.
2. Drücken Sie auf die Taste **+ / VACUUM STOP**, um den maximalen Vakuumprozentsatz von 99 % anzugeben.

Damit der Wert eingestellt wird, muss die Taste **+ / VACUUM STOP** einige Sekunden lang gedrückt gehalten werden. Dadurch wird die versehentliche Änderung der Einstellungen verhindert.

3. Drücken Sie einmal auf die **Pfeiltaste**, um die „Vakuum+“-Zeit auszuwählen.  
Auf dem Bildschirm wird **O** angezeigt.  
Die LED vor **VACUUM** leuchtet weiterhin.
4. Drücken Sie auf die Tasten **- / STOP** und **+ / VACUUM STOP**, um den Wert sekundenweise zu ändern.  
Wenn der Wert festgelegt ist, wird unten rechts im Parameterbildschirm ein Punkt angezeigt.
5. Warten Sie einige Sekunden oder drücken Sie auf die **Pfeiltaste**, um den neuen Parameter zu aktivieren.

### 6.1.6.3 Schweißung

Dabei handelt es sich um die Zeit, in der der Schweiß- und/oder der Trenndraht aufgeheizt werden/wird. Je länger diese Zeit ist, umso mehr Hitze wird auf den Beutel übertragen.

1. Wählen Sie mit der **Pfeiltaste** den Parameter „Schweißung“.  
Die LED-Leuchte vor der ausgewählten Funktion leuchtet auf.
2. Ändern Sie den Wert mit den Tasten **- / STOP** und **+ / VACUUM STOP**.  
Die Tasten **- / STOP** und **+ / VACUUM STOP** müssen zur Anpassung des Werts einige Sekunden lang gedrückt werden. Dadurch wird die versehentliche Änderung der Einstellungen verhindert.
3. Aktivieren Sie mit der **Pfeiltaste** den neuen Parameter.

### 6.1.6.4 Externes Vakuumieren (optional)

Mit der Funktion „Externes Vakuumieren“ können spezielle Lebensmittelbehälter außerhalb der Maschine vakuumiert werden.

Prüfen Sie zuvor, ob der jeweilige Gastronorm-Behälter einem Vakuum standhalten und dieses halten kann.

Gehen Sie zur Einstellung der Option „Externes Vakuumieren“ wie folgt vor.

1. Wählen Sie das Programm „Externes Vakuumieren“ aus.
  - a. Drücken Sie die Taste **Pumpenreinigungsprogramm**.  
Auf dem Bildschirm wird „C“ angezeigt.
  - b. Drücken Sie die **Pfeiltaste**.  
Auf dem Bildschirm wird „E“ angezeigt.
2. Schließen Sie den externen Vakuumschlauch an die Maschine an, indem Sie den Adapter über den Saugelass (1) in der Vakuumkammer platzieren.
3. Schließen Sie den externen Vakuumschlauch an den Behälter an.
  - a. Verbinden Sie den Adapter (3) des externen Vakuumschlauchs mit dem Ventil des Lebensmittelbehälters.
  - b. Schieben Sie das Schiebeventil (2) zum Schlauch (geschlossene Position).

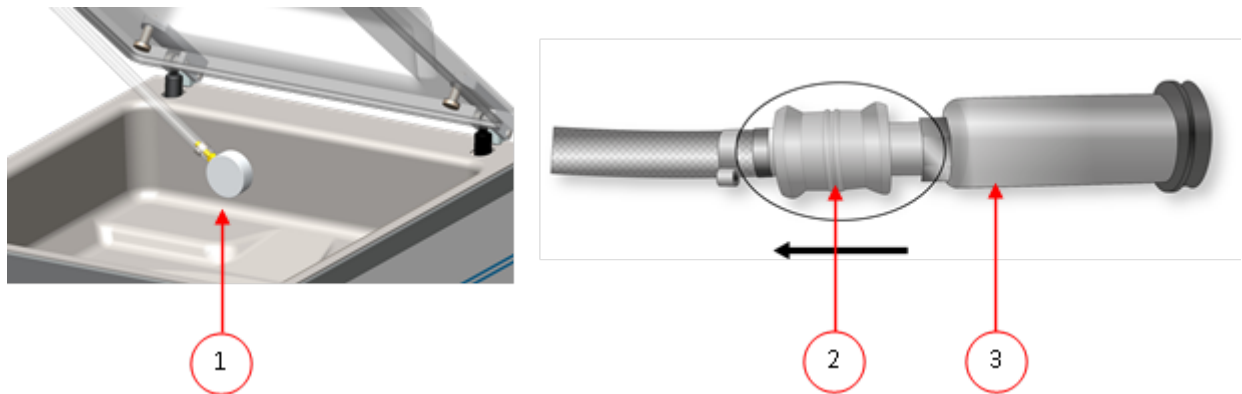


Abbildung 4: Adaptersatz für externes Vakuumieren (1-PCS)

4. Drücken Sie auf die Taste **+ / VACUUM STOP**, um die Vakuumierung zu starten. Der Lebensmittelbehälter wird vakuumiert.
5. Schieben Sie das Schieberventil des Adapters zum Gastronorm-Behälter (geöffnete Position) und entfernen Sie den externen Vakuumschlauch vom Lebensmittelbehälter.

### 6.1.7 Anleitung zu den Funktionswerten

Für jede Funktion können Werte angegeben werden. Zum besseren Verständnis der Konsequenzen eines eingestellten Wertes erläutert die nachfolgende Tabelle die jeweiligen Folgen der Einstellung eines niedrigen und eines hohen Wertes für die jeweilige Funktion.

Funktion	Bereich	Bedingungen
Vakuum	30-99 % oder 1-99 Sekunden	Faustregel: Je höher das Vakuum, umso weniger Sauerstoff verbleibt in der Verpackung, und umso länger ist die Haltbarkeit des Produkts. Es gibt Ausnahmen von dieser Regel.
Vacuum + (nur Sensorsteuerung)	0-99 Sekunden	Das ist die Zeit, die erforderlich ist, damit die eingeschlossene Luft entweichen kann, nachdem das maximale Vakuum erreicht wurde.
<div style="display: flex; align-items: center;"> <div style="border: 1px solid black; padding: 2px; margin-right: 10px;">i</div> <div>Das Vakuum muss auf den Maximalwert gesetzt werden.</div> </div>		
Schweißzeit	0,5-4,0 Sekunden	Dabei handelt es sich um die Zeit, in der der Schweiß- und/oder der Trenndraht aufgeheizt werden/wird. Je länger diese Zeit ist, umso mehr Hitze wird auf den Beutel übertragen. Die durchschnittliche Schweißzeit beträgt 1,8-2,5 Sekunden.
Reinigung der Pumpe	15 Minuten	Fester Wert.





Das Vakuum in der Kammer muss zum Zeitpunkt der Schweißung mindestens bei 30 % liegen (-0,3 bar auf dem Messgerät).

Wenn der Druck reduziert wird, sinkt der Siedepunkt von Flüssigkeiten, vgl. *Dampfdruckkurve von Wasser* auf Seite 43. Aufgrund dieses Naturgesetzes kann das Produkt zu sieden beginnen. Dies führt einerseits zur Kontaminierung der Maschine und andererseits zu einer Reduzierung von Qualität und Gewicht des zu verpackenden Produkts.

Bei der Verpackung von Produkten, die Feuchtigkeit enthalten, etwa von Suppen oder Saucen, muss der Vakuumierungsvorgang genau überwacht werden. In dem Moment, in dem sich Blasen bilden oder das Produkt zu sieden beginnt, muss sofort zum nächsten Schritt im Zyklus weitergeschaltet werden. Vgl. *Weiterschalten zum nächsten Schritt im Zyklus* auf Seite 21.

Wenn Sie die Produkte vor dem Beginn des Vakuumierungsvorgangs ausreichend abkühlen lassen, kann ein höheres Vakuum erreicht werden.

Bei der Verpackung von Produkten, die Feuchtigkeit enthalten, muss mindestens einmal pro Woche das Pumpenreinigungsprogramm ausgeführt werden. Wenn täglich Produkte, die Feuchtigkeit enthalten, vakuumiert werden, sollte das Pumpenreinigungsprogramm am Ende jedes Tages ausgeführt werden.

## 7 Wartung

Beachten Sie bei der Durchführung von Wartungsarbeiten stets die folgenden Sicherheitsregeln.

- Nur ausgebildete Techniker dürfen die beschriebenen Wartungsaktivitäten durchführen.
- Trennen Sie die Maschine stets von der Stromversorgung, indem Sie den Stecker abziehen.
- Testen Sie die Maschine nach Wartungs- oder Reparaturarbeiten, um sicherzustellen, dass sie in sicherer Weise verwendet werden kann.

### 7.1 Wartungsplan

Das nachfolgende Diagramm zeigt die durchzuführenden Wartungsaktivitäten und ihre Intervalle.

Genauere Beschreibungen der Wartungsaktivitäten finden Sie im jeweiligen Abschnitt.

Aktivität *	1-D	1-W	6-M	1-Y	4-Y
<b>Reinigung</b>					
Reinigung der Maschine.	X				
<b>Inspektionen</b>					
Prüfen Sie den Ölstand.		X			
Führen Sie das Pumpenreinigungsprogramm aus.		X			
Inspizieren Sie die Schweißleisten.		X			
Inspizieren Sie das Silikongummi der Silikonhalter.		X			
Inspizieren Sie die Deckeldichtung.		X			
Überprüfen Sie gegebenenfalls den Kunststoffdeckel auf Risse.		X			
Inspizieren Sie die Gasdruckdämpfer. Achten Sie besonders auf Beschädigungen der Befestigungen der Gasdruckdämpfer.		X			
<b>Schmierung</b>					
Wechseln Sie das Öl der Vakuumpumpe. Vgl. <i>Technische Daten</i> auf Seite 40 für die Art des Öls.			X		
<b>Austausch</b>					
Tauschen Sie die Schweißdrähte aus.			X		
Tauschen Sie das Silikongummi der Silikonhalter aus.			X		
Tauschen Sie die Deckeldichtung aus.			X		
Tauschen Sie den Ölnebelfilter aus.				X	
Wenden Sie sich für eine professionelle Wartung an Ihren Händler.				X	
Tauschen Sie gegebenenfalls den Kunststoffdeckel aus.					X

\* 1-D = Täglich, 1-W = Wöchentlich, 6-M = Alle 6 Monate, 1-Y = Jährlich, 4-Y = Alle 4 Jahre

## 7.2 Reinigung der Maschine



Reinigen Sie die Maschine niemals mit einem Hochdruckreiniger.

Verwenden Sie keine aggressiven oder giftigen Reinigungsmittel.

Verwenden Sie keine Reinigungsmittel, die Lösungsmittel enthalten.

1. Reinigen Sie die Oberflächen mit einem weichen, feuchten Tuch. Sie können auch ein Reinigungsmittel auf die Maschine auftragen und es mit sauberem Wasser reinigen.

## 7.3 Austausch des Schweißdrahts

Je nach den Spezifikationen Ihrer Maschine können Sie einen der folgenden Schweißdrähte (oder eine Kombination davon) haben:

- Breite Schweißung: ein breiter Schweißdraht
- Doppelschweißung: zwei Schweißdrähte
- Trennschweißung: ein Schweißdraht und ein Trenndraht

Der Austausch der Schweißdrähte geschieht für alle Typen auf die gleiche Weise.

Tauschen Sie die Schweißdrähte aus, wenn der Draht und/oder die Teflonbänder beschädigt sind bzw. gemäß *Wartungsplan* auf Seite 26.



Abbildung 5: Schweißleiste entfernen

1. Entfernen Sie die Schweißleiste, indem Sie sie von den Zylindern abheben. Vgl. *Abbildung 5: Schweißleiste entfernen* auf Seite 27.

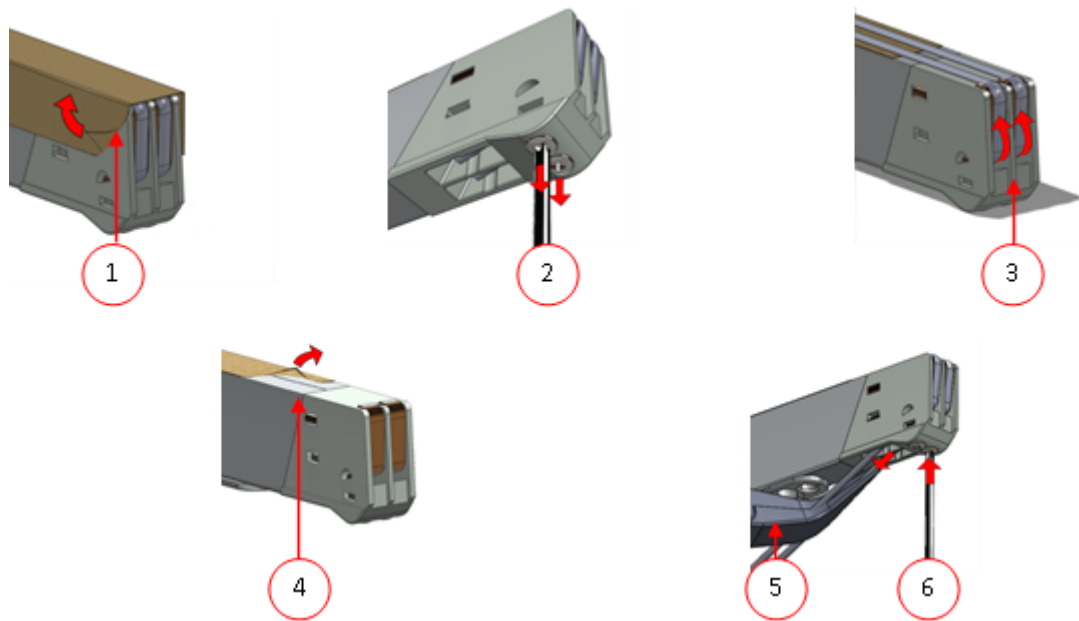


Abbildung 6: Austausch des Schweißdrahts

2. Entfernen Sie das Teflonband (1), das den Schweißdraht schützt.
3. Entfernen Sie die Schrauben (2) an der Unterseite der Schweißleiste sowie die Schweißdrähte (3).
4. Tauschen Sie das Teflonband an der Schweißleiste aus.
  - a. Ziehen Sie das Teflonband von der Oberseite der Schweißleiste (4) ab.
  - b. Reinigen Sie die Schweißleiste mit einem staubfreien Tuch.
  - c. Bringen Sie ein neues Stück Teflonband mit derselben Länge an der Schweißleiste an.
5. Tauschen Sie die Schweißdrähte aus.
  - a. Schneiden Sie ein neues Stück Schweiß- oder Schneidedraht auf die Länge der Schweißleiste mit einer Zugabe von ca. 15 cm zu.
  - b. Bringen Sie den Draht zuerst auf einer Seite der Schweißleiste an, indem Sie die Schrauben (2) anziehen.
  - c. Platzieren Sie das andere Ende des Drahts korrekt, und spannen Sie ihn mit einer Zange. Befestigen Sie ihn dann, indem Sie die Schrauben anziehen.
  - d. Schneiden Sie beide Enden des Drahts ab.
6. Tauschen Sie das Teflonband an dem Schweißdraht aus.
  - a. Schneiden Sie ein Stück Teflonband auf die Länge der Schweißleiste mit einer Zugabe von ca. 5 cm zu.
  - b. Bringen Sie das Band gleichmäßig und ohne Falten über den Schweißdrähten an der Schweißleiste an.
  - c. Schneiden Sie das Band ab.
7. Setzen Sie die Schweißleiste wieder in ihre Position.

## 7.4 Austausch des Silikongummis der Silikonhalter

Um eine hochwertige Schweißung zu gewährleisten, darf das Silikongummi keine Beschädigungen aufweisen, und die Oberfläche muss glatt sein. Das Gummi kann durch mechanischen Kontakt oder durch Verbrennung durch den Schweißdraht beschädigt werden.

Tauschen Sie das Silikongummi bei Beschädigungen oder nach den Angaben im *Wartungsplan* auf Seite 26 aus.

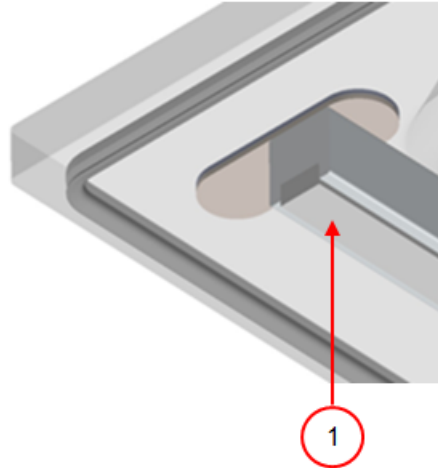


Abbildung 7: Austausch des Silikongummis der Silikonhalter

1. Ziehen Sie das alte Silikongummi vom Halter ab, vgl. *Abbildung 7: Austausch des Silikongummis der Silikonhalter* auf Seite 29.
2. Schneiden Sie ein neues Stück Silikongummi ab. Achten Sie darauf, dass es genau so lang wie der Halter ist.



Wenn das Gummi zu kurz oder zu lang ist, kann dies zu Problemen mit der Schweißung des Beutels führen.

3. Drücken Sie das neue Stück Silikongummi in die Aussparung des Silikonhalters. Achten Sie darauf, dass das Silikongummi vollständig und gleichmäßig in der Aussparung sitzt. Weiterhin ist wichtig, dass die Oberfläche des Silikongummis nach der Installation glatt ist und keine Zeichen von Spannung aufweist.

## 7.5 Austausch der Deckeldichtung

Die Deckeldichtung sorgt dafür, dass die Vakuumkammer während des Maschinenzyklus vollständig geschlossen ist. Dies ist von entscheidender Bedeutung für das Erreichen der maximalen Vakuumstufe. Aufgrund extremer Druckdifferenzen unterliegt die Dichtung Verschleißprozessen und muss daher regelmäßig ausgetauscht werden.

Tauschen Sie die Deckeldichtung bei Verschleiß oder nach den Angaben in *Wartungsplan* auf Seite 26 aus.

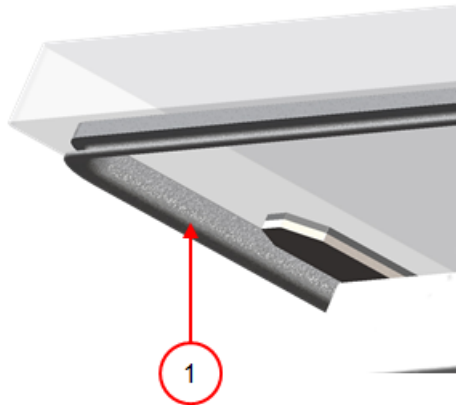


Abbildung 8: Austausch der Deckeldichtung

1. Ziehen Sie die alte Dichtung ab.
2. Schneiden Sie ein neues Gummistück ab.



Schneiden Sie das neue Gummistück vorzugsweise etwas länger als das alte Stück. Die Kanten müssen gerade abgeschnitten sein.



Wenn die Deckeldichtung zu kurz oder zu lang ist, kann dies zu Problemen beim Schließen des Deckels oder zu Lecks führen.

3. Drücken Sie die neue Dichtung in die Dichtungsöffnung. Die Lippe der Dichtung muss nach unten und außen zeigen.

Die Dichtung muss gleichmäßig und ohne Spannung in der Öffnung sitzen. Die Kanten müssen eng zusammen platziert werden, um Lecks zu vermeiden.

## 7.6 Inspektion der Gasdruckdämpfer

1. Prüfen Sie die Befestigungen der Gasdruckdämpfer auf Abnutzung, Korrosion und Beschädigungen.
2. Prüfen Sie die Deckelfedern auf Abnutzung und Beschädigungen.



Wenden Sie sich bei Unregelmäßigkeiten an Ihren Servicehändler.

## 7.7 Wartung Vakuumpumpe

Die Vakuumpumpe erzeugt das Vakuum. Die regelmäßige Wartung der Pumpe ist äußerst wichtig.

## 7.7.1 Übersicht

Je nach Konfiguration ist die Maschine mit einer der folgenden Pumpen ausgestattet:

### 7.7.1.1 Pumpe 4 m<sup>3</sup>/h

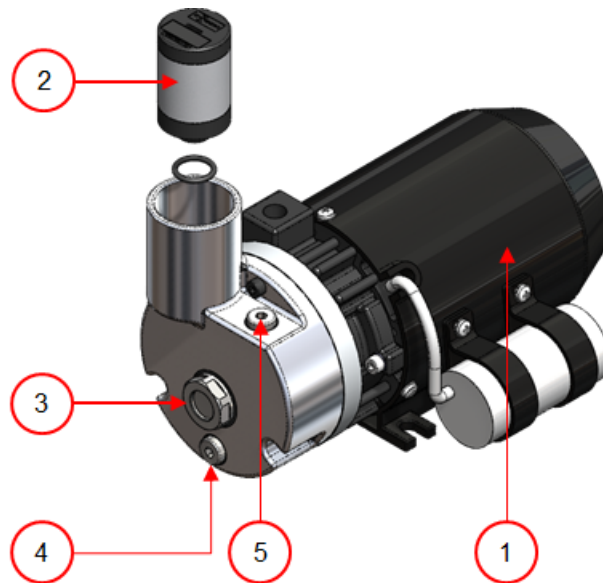


Abbildung 9: Übersicht über die Pumpe

1. **Vakuumpumpe** – Erzeugt das Vakuum für den Prozess.
2. **Ölnebelfilter** – Filtert die Luft durch Auffangen der Öldämpfe.
3. **Ölsichtglas** – Zeigt den maximalen und den minimalen Ölstand in der Vakuumpumpe an.
4. **Ölablasstopfen** – Durch Entfernen des Ölablasstopfens kann das Öl abgelassen werden.
5. **Öleinfüllstopfen** – Durch Entfernen des Öleinfüllstopfens kann das Öl nachgefüllt werden.

### 7.7.1.2 Pumpe 8 m<sup>3</sup>/h

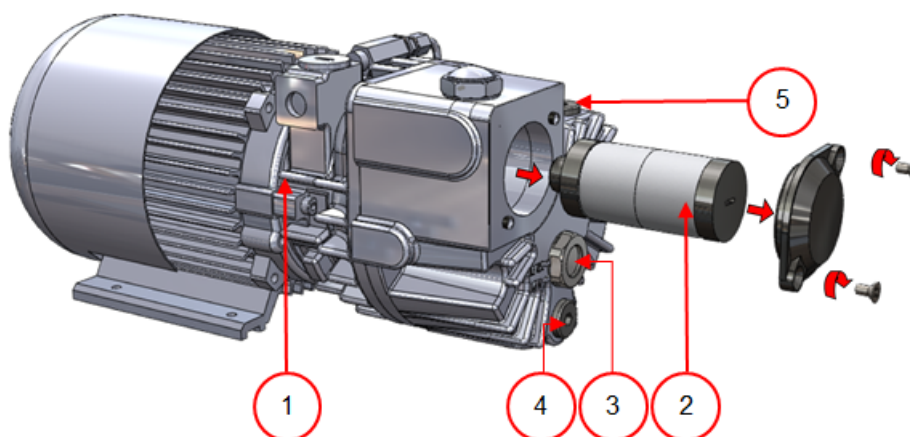


Abbildung 10: Übersicht über die Pumpe

1. **Vakuumpumpe** – Erzeugt das Vakuum für den Prozess.

2. **Ölnebelfilter** – Filtert die Luft durch Auffangen der Öldämpfe.
3. **Ölsichtglas** – Zeigt den maximalen und den minimalen Ölstand in der Vakuumpumpe an.
4. **Ölablasstopfen** – Durch Entfernen des Ölablasstopfens kann das Öl abgelassen werden.
5. **Öleinfüllstopfen** – Durch Entfernen des Öleinfüllstopfens kann das Öl nachgefüllt werden.

### 7.7.1.3 Pumpe 16 - 21 m<sup>3</sup>/h

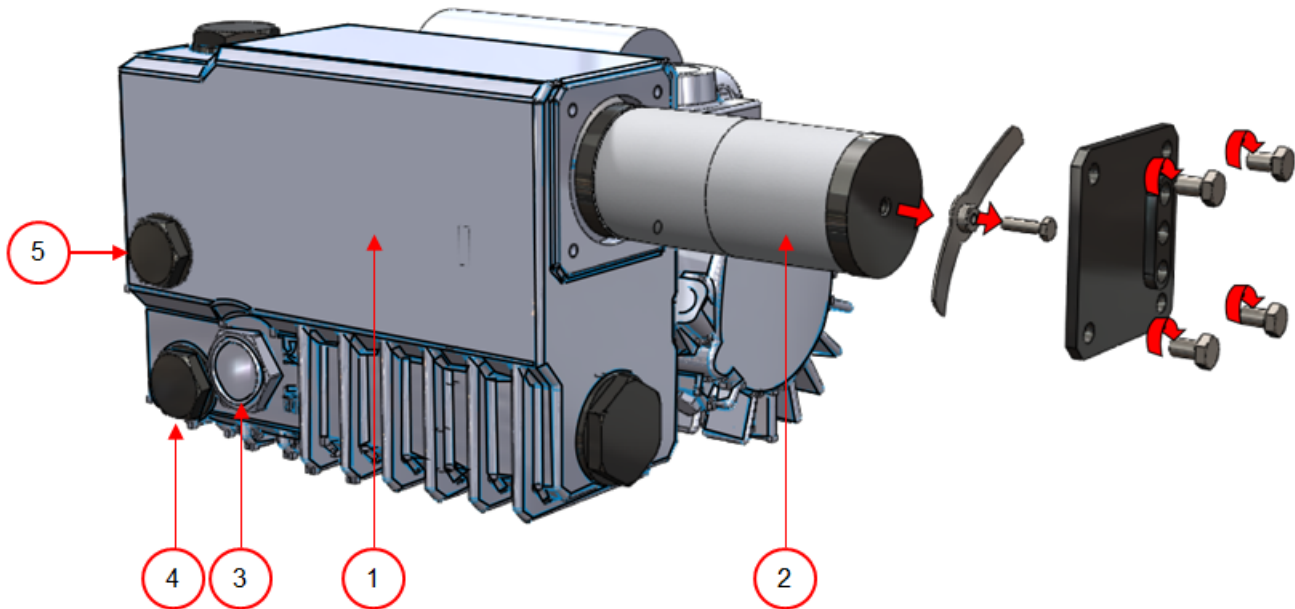


Abbildung 11: Übersicht über die Pumpe

1. **Vakuumpumpe** – Erzeugt das Vakuum für den Prozess.
2. **Ölnebelfilter** – Filtert die Luft durch Auffangen der Öldämpfe.
3. **Ölsichtglas** – Zeigt den maximalen und den minimalen Ölstand in der Vakuumpumpe an.
4. **Ölablasstopfen** – Durch Entfernen des Ölablasstopfens kann das Öl abgelassen werden.
5. **Öleinfüllstopfen** – Durch Entfernen des Öleinfüllstopfens kann das Öl nachgefüllt werden.

## 7.7.2 Ablassen und Nachfüllen des Öls

Dieser Abschnitt beschreibt das Ablassen und Nachfüllen des Pumpenöls.

Die in der Maschine verwendete Pumpe und eine Übersicht ihrer Komponenten finden Sie in *Übersicht* auf Seite 31.

Wenn die Maschine für längere Zeit nicht verwendet wird, muss das Öl aus der Pumpe abgelassen werden. Dies ist erforderlich, weil Feuchtigkeit und Schmutz im Öl dazu führen können, dass die Pumpe bei ihrer nächsten Verwendung blockiert.



Das Öl in der Vakuumpumpe kann heiß sein. Vermeiden Sie jeden Kontakt mit dem heißen Öl, wenn Sie es ablassen.

Gehen Sie zum Ablassen des Öls aus der Pumpe wie folgt vor:

1. Platzieren Sie einen Auffangbehälter unter dem Ölablasstopfen.



2. Entfernen Sie den Ölablassstopfen.  
Das Öl wird aus der Pumpe abgelassen.
3. Bringen Sie den Ölablassstopfen wieder an.

Gehen Sie zum Füllen von Öl in die Pumpe wie folgt vor: Befolgen Sie diese Schritte, nachdem das Öl vollständig entfernt wurde, aber auch zum Nachfüllen von Öl.

4. Entfernen Sie den Öleinfüllstopfen.
5. Geben Sie Öl hinzu, bis der Füllstand im Schauglas zwischen der Minimal- und der Maximalmarkierung angezeigt wird.
6. Setzen Sie den Öleinfüllstopfen wieder ein.

### 7.7.3 Austausch des Ölnebefilters

Der Ölnebefilter verhindert, dass die Vakuumpumpe mit der Abluft Öldämpfe freisetzt. Wenn der Filter gesättigt ist, kann die maximale Vakuumstufe nicht mehr erreicht werden. Tauschen Sie den Filter bei Vakuumierungsproblemen oder wie in *Wartungsplan* auf Seite 26 angegeben aus.

#### 7.7.3.1 Pumpe 4 m<sup>3</sup>/h

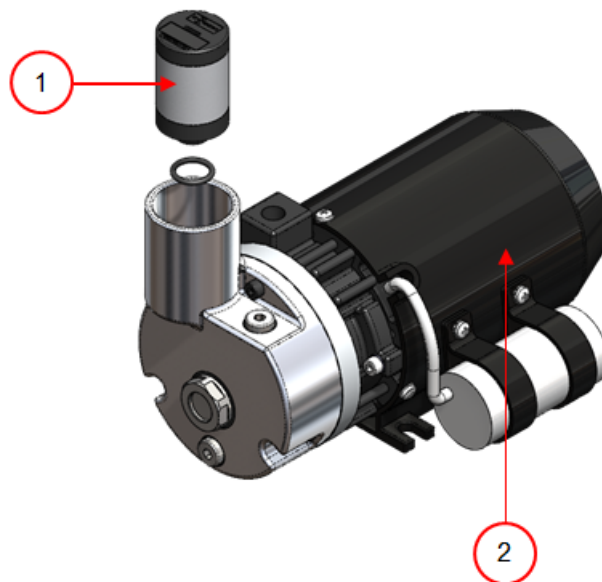


Abbildung 12: Austausch des Ölnebefilters

Gehen Sie zum Austausch des alten Ölnebefilters wie folgt vor:

1. Entfernen Sie den alten Ölnebefilter (1) aus der Vakuumpumpe (2).

Gehen Sie zum Installieren eines neuen Ölnebefilters wie folgt vor:

2. Drehen Sie den neuen Filter in die Vakuumpumpe.

Achten Sie darauf, dass der O-Ring korrekt auf dem Filtereinlass sitzt.

### 7.7.3.2 Pumpe 8 m<sup>3</sup>/h

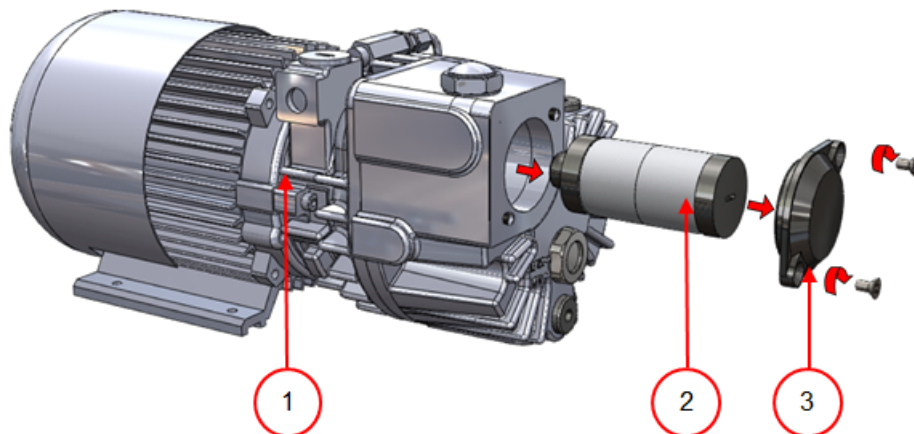


Abbildung 13: Austausch des Ölnefilters

Gehen Sie zum Austausch des alten Ölnefilters wie folgt vor:

1. Entfernen Sie die Filterabdeckung (3) der Vakuumpumpe (1), und legen Sie sie zur Seite.
2. Entfernen Sie den Ölnefilter (2) aus der Vakuumpumpe.

Gehen Sie zum Installieren eines neuen Ölnefilters wie folgt vor:

3. Drehen Sie den neuen Filter in die Vakuumpumpe.  
Achten Sie darauf, dass der O-Ring korrekt auf dem Filtereinlass sitzt.
4. Bringen Sie die zur Seite gelegte Abdeckung wieder an.

### 7.7.3.3 Pumpe 16 - 21 m<sup>3</sup>/h

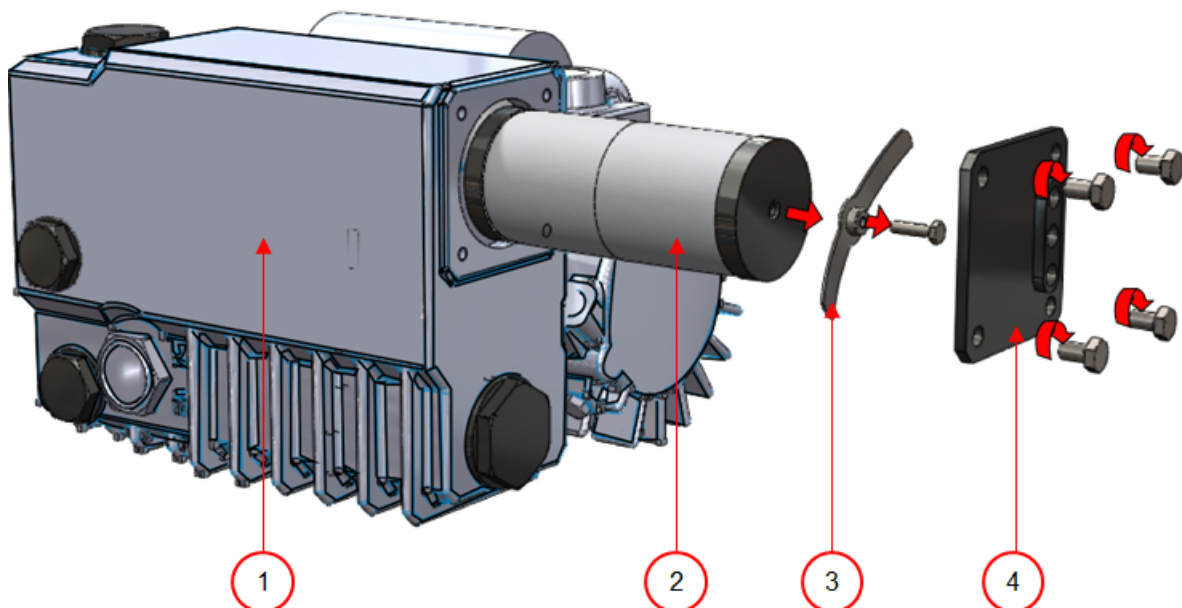


Abbildung 14: Austausch des Ölnefilters

Gehen Sie zum Austausch des alten Ölnebelfilters wie folgt vor:

1. Entfernen Sie die Filterabdeckung (4) der Vakuumpumpe (1), und legen Sie sie zur Seite.
2. Entfernen Sie die Blattfeder (3), und legen Sie sie zur Seite.
3. Entfernen Sie den alten Filter (2).

Gehen Sie zum Installieren eines neuen Ölnebelfilters wie folgt vor:

4. Setzen Sie den neuen Filter in die Vakuumpumpe.  
Achten Sie darauf, dass der O-Ring korrekt auf dem Filtereinlass sitzt.
5. Bringen Sie die zur Seite gelegte Blattfeder wieder an.
6. Bringen Sie die zur Seite gelegte Abdeckung wieder an.

#### 7.7.4 Ausführung des Pumpenreinigungsprogramms

Das Pumpenreinigungsprogramm lässt die Vakuumpumpe 15 Minuten lang laufen. Während des Programms kommen Pumpe und Öl auf Betriebstemperatur. Feuchtigkeit in der Pumpe wird vom Öl absorbiert. Die hohe Temperatur führt dazu, dass alle Feuchtigkeit in der Pumpe verdampft, was das Korrosionsrisiko verringert.

Es wird empfohlen, das Programm vor der ersten Verwendung der Maschine, nach längeren Stillstandszeiten und insbesondere vor Ölwechseln auszuführen.

Lassen Sie das Pumpenreinigungsprogramm einmal wöchentlich laufen. Wenn Sie wässrige Produkte wie Suppen oder Saucen verpacken, lassen Sie das Pumpenreinigungsprogramm täglich laufen.

1. Wählen Sie das Pumpenreinigungsprogramm aus.

**1-PCS**

Drücken Sie die Taste **Pumpenreinigungsprogramm**.

2. Schließen Sie den Deckel, um das Pumpenreinigungsprogramm zu starten.  
Das Pumpenreinigungsprogramm läuft etwa 15 Minuten.

## 8 Problemlösung und Fehlercodes

Die nachfolgenden Tabellen zeigen mögliche Fehlfunktionen und die dazugehörigen Ursachen sowie die zu treffenden Maßnahmen.

Störung	Aktivität	Weitere Informationen
Das Bedienfeld wird nicht beleuchtet.	<ul style="list-style-type: none"><li>Schließen Sie die Maschine an die Stromversorgung an.</li></ul>	<i>Anschluss der Maschine</i> auf Seite 18  <i>Elektroinstallation</i> auf Seite 42
Das Bedienfeld ist eingeschaltet, nach dem Schließen des Deckels findet jedoch keine Aktivität statt.	<ul style="list-style-type: none"><li>Prüfen Sie den Schalter des Deckels, oder passen Sie ihn an.</li></ul>	Wenden Sie sich an Ihren Lieferanten.
Unzureichendes Endvakuum.	<ul style="list-style-type: none"><li>Prüfen Sie die Vakuumeinstellungen des Programms und passen Sie sie an.</li><li>Achten Sie darauf, dass die Absaugöffnung nicht abgedeckt ist.</li><li>Prüfen Sie den Ölstand in der Pumpe.</li><li>Prüfen Sie den Ölnebelfilter bzw. tauschen Sie ihn aus.</li><li>Prüfen Sie die Deckeldichtung bzw. tauschen Sie sie aus.</li></ul>	<i>Bedienung</i> auf Seite 20.  <i>Wartung Vakuumpumpe</i> auf Seite 30.  <i>Austausch des Ölnebelfilters</i> auf Seite 33.  <i>Austausch der Deckeldichtung</i> auf Seite 29.
Der Vakuumierungsvorgang ist langsam.	<ul style="list-style-type: none"><li>Achten Sie darauf, dass die Absaugöffnung nicht abgedeckt ist.</li><li>Prüfen Sie den Ölstand in der Pumpe.</li><li>Prüfen Sie den Ölnebelfilter bzw. tauschen Sie ihn aus.</li></ul>	<i>Wartung Vakuumpumpe</i> auf Seite 30.  <i>Austausch des Ölnebelfilters</i> auf Seite 33.

Störung	Aktivität	Weitere Informationen
Der Vakuumbbeutel wird nicht korrekt versiegelt.	<ul style="list-style-type: none"> <li>• Prüfen Sie die Schweißein- stellungen des Programms und passen Sie sie an.</li> <li>• Prüfen Sie das Teflonband und die Schweißdrähte bzw. tauschen Sie sie aus.</li> <li>• Prüfen Sie das Silikongum- mi der Silikonhalter bzw. tauschen Sie es aus.</li> <li>• Überprüfen Sie die Innensei- te der Vakuunkammer auf Verunreinigungen und be- seitigen Sie diese.</li> </ul>	<p><i>Bedienung</i> auf Seite 20.</p> <p><i>Austausch des Schweißdrahts</i> auf Seite 27.</p> <p><i>Austausch des Silikongummis</i> <i>der Silikonhalter</i> auf Seite 29.</p>
Der Deckel wird nicht automa- tisch geöffnet.	<ul style="list-style-type: none"> <li>• Prüfen Sie die Gasfeder(n) des Deckels.</li> </ul>	Wenden Sie sich an Ihren Lie- feranten.

### Fehlermeldungen 1-PCS

Störung	Aktivität	Weitere Informationen
Auf dem Bildschirm wird „F1“ angezeigt.	<ul style="list-style-type: none"> <li>• Prüfen Sie den Schalter des Deckels, oder passen Sie ihn an.</li> <li>• Stellen Sie sicher, dass die Vakuumpumpe läuft.</li> </ul>	Wenden Sie sich an Ihren Lie- feranten.
Auf dem Bildschirm wird „F2“ angezeigt.	<ul style="list-style-type: none"> <li>• Prüfen Sie, ob der Deckel offen ist.</li> <li>• Starten Sie die Maschine er- neut.</li> </ul>	Sollte die Fehlfunktion erneut auftauchen, wenden Sie sich an den Lieferanten.
Auf dem Bildschirm wird „---“ angezeigt.	<ul style="list-style-type: none"> <li>• Prüfen Sie, ob der Deckel offen ist.</li> </ul>	
Auf dem Bildschirm blinkt ein „C“.	<ul style="list-style-type: none"> <li>• Es zeigt an, dass eine Pum- penreinigung erforderlich ist.</li> </ul>	<ul style="list-style-type: none"> <li>• Führen Sie das Pumpenrei- nigungsprogramm aus.</li> </ul>
Warnung Ölwechsel (sofern ak- tiviert).	Eine Wartung ist erforderlich.	Wenden Sie sich an Ihren Lie- feranten.

## 9 Garantiebestimmungen

- Die Verantwortung von Henkelman BV beschränkt sich auf das Ersetzen defekter Teile; wir erkennen keine Ansprüche auf der Grundlage anderer Schäden oder Kosten an.
- Die Garantie verfällt bei zu spät oder nicht erfolgten Wartungsmaßnahmen automatisch.
- Wenn Sie Zweifel hinsichtlich der Wartungsmaßnahmen haben, oder wenn die Maschine nicht korrekt funktioniert, wenden Sie sich stets an Ihren Lieferanten.
- Die Garantie gilt nicht, wenn der Defekt durch inkorrekte oder nachlässige Verwendung der Maschine oder durch nicht im Einklang mit den in diesem Handbuch gegebenen Anweisungen erfolgte Wartungsmaßnahmen verursacht ist.
- Die Garantie verfällt bei Reparaturen oder Modifikationen der Maschine durch Dritte.
- Durch externe Faktoren/Unfälle verursachte Defekte fallen nicht unter die Garantie.
- Wenn wir im Rahmen der sich aus dieser Garantie ergebenden Verpflichtungen Teile ersetzen, gehen die ersetzten Teile in unser Eigentum über.

Die Bestimmungen zu Garantie und Haftung sind Teil der Allgemeinen Geschäftsbedingungen für den Verkauf, die Sie auf Anfrage erhalten können.

## 10 Entsorgung



Entsorgen Sie Öl und Komponenten nicht mit dem Hausmüll. Achten Sie beim Wechsel von Öl oder Komponenten am Ende ihrer Lebensdauer darauf, dass alle Materialien in rechtlich einwandfreier und umweltverträglicher Weise gesammelt und entsorgt bzw. wiederverwendet werden.

# 11 Anhänge

## 11.1 Technische Daten

### 11.1.1 Jumbo-Reihe

Jumbo	Mini Jumbo	Jumbo Plus	30
<b>Allgemein</b>			
Umgebungstemperatur im Betrieb	5 bis 30 °C	5 bis 30 °C	5 bis 30 °C
Umgebungsbedingungen im Betrieb: relative Luftfeuchte (nicht kondensierend)	10–90 %	10–90 %	10–90 %
Geräusentwicklung	< 70 dB(A)	< 70 dB(A)	< 70 dB(A)
Maximale tägliche Produktion	5 Std./Tag	5 Std./Tag	5 Std./Tag
<b>Abmessungen der Maschine</b>			
Breite	335 mm	335 mm	450 mm
Länge	450 mm	450 mm	554 mm
Höhe	305/340* mm	305/340* mm	365 mm
Gewicht	25 kg	30 kg	35 kg
<b>Maximale Produkthöhe</b>	85/130* mm	85/130* mm	150 mm
<b>Elektroanschluss</b>			
Versorgungsspannung	**	**	**
Verbundene Last	**	**	**
<b>Vakuumpumpe</b>			
Kapazität	4 m <sup>3</sup> /Std.	8 m <sup>3</sup> /Std.	8 m <sup>3</sup> /Std.
Öl	0,06 Liter	0,25 Liter	0,25 Liter
Synthetiköl-Typ	Foodmax Air 32	Foodmax Air 32	Foodmax Air 32
Umgebungstemperatur Synthetiköl	-10 bis 40 °C***	-10 bis 40 °C***	-10 bis 40 °C***

\*Je nachdem, ob die Maschine einen hohen oder einen niedrigen Deckel hat.

\*Vgl. Typenschild an der Maschine.

\*\*Für andere Temperaturen wenden Sie sich bitte an Ihren Händler.



<b>Jumbo</b>	<b>35</b>	<b>42</b>	<b>42XL</b>	<b>42XXL</b>
<b>Allgemein</b>				
Umgebungstemperatur im Betrieb	5 bis 30 °C	5 bis 30 °C	5 bis 30 °C	5 bis 30 °C
Umgebungsbedingungen im Betrieb: relative Luftfeuchte (nicht kondensierend)	10–90 %	10–90 %	10–90 %	10–90 %
Geräusentwicklung	< 70 dB(A)	< 70 dB(A)	< 70 dB(A)	< 70 dB(A)
Maximale tägliche Produktion	5 Std./Tag	5 Std./Tag	5 Std./Tag	5 Std./Tag
<b>Abmessungen der Maschine</b>				
Breite	450 mm	493 mm	493 mm	493 mm
Länge	554 mm	528 mm	616 mm	616 mm
Höhe	405 mm	440 mm	440 mm	468 mm
Gewicht	48 kg	56 kg	67 kg	70 kg
<b>Maximale Produkthöhe</b>	150 mm	180 mm	180 mm	180 mm
<b>Elektroanschluss</b>				
Versorgungsspannung	**	**	**	**
Verbundene Last	**	**	**	**
<b>Vakuumpumpe</b>				
Kapazität	16 m <sup>3</sup> /Std.	16 m <sup>3</sup> /Std.	16 m <sup>3</sup> /Std.	21 m <sup>3</sup> /Std.
Öl	0,3 Liter	0,3 Liter	0,3 Liter	0,5 Liter
Synthetiköl-Typ	Foodmax Air 32	Foodmax Air 32	Foodmax Air 32	Foodmax Air 32
Umgebungstemperatur Synthetiköl	-10 bis 40 °C***	-10 bis 40 °C***	-10 bis 40 °C***	-10 bis 40 °C***

\*Vgl. Typenschild an der Maschine.

\*\*Für andere Temperaturen wenden Sie sich bitte an Ihren Händler.

## 11.2 Elektroinstallation

Die Elektroinstallation versorgt die Vakuumpumpe und das Schweißsystem mit Strom und ermöglicht den Betrieb der Maschine.

Informationen zu Struktur und Betrieb der Elektroinstallation finden Sie im Schaltdiagramm. Wenden Sie sich dazu an Ihren Lieferanten.



Arbeiten an der Elektroinstallation dürfen nur von qualifizierten Experten durchgeführt werden.

Die Maschine enthält die folgenden elektrischen Komponenten:

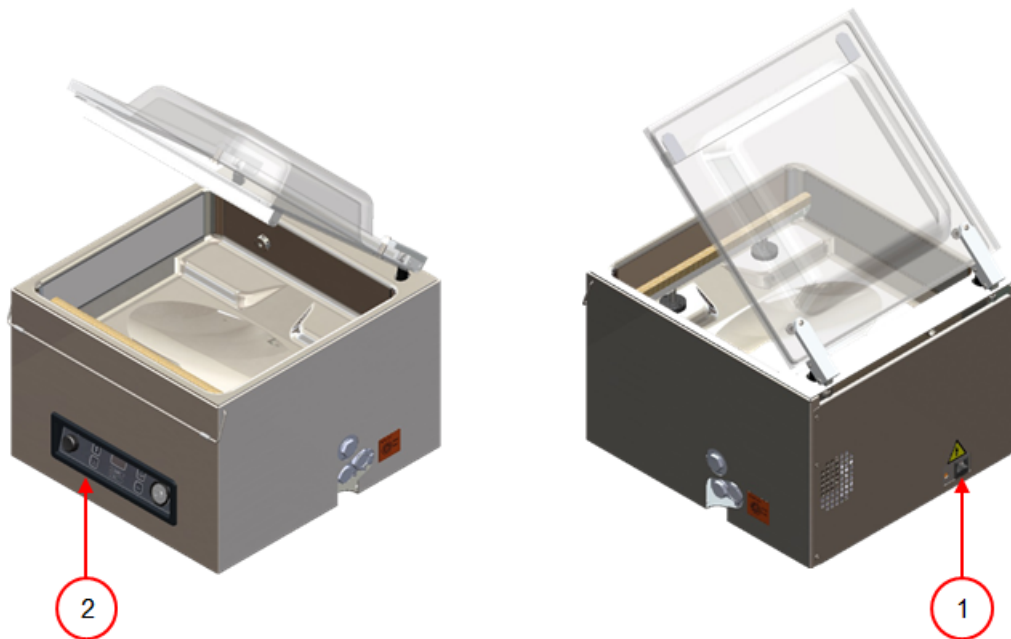


Abbildung 15: Übersicht über die Elektroinstallation

### 1. Netzanschluss

Dient dem Anschluss der Maschine an die Stromversorgung.

### 2. Bedienfeld

Bedienung der Steuerfunktionen. Ihre Maschine verfügt über die folgende Steueroption:

- *Chapter 1. 1-Programm-Steuersystem* auf Seite 20

## 11.3 Dampfdruckkurve von Wasser

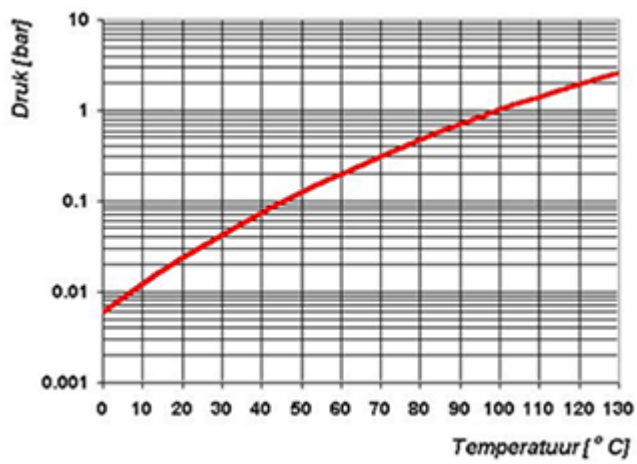


Abbildung 16: Dampfdruckkurve von Wasser











---

Henkelman BV  
Titaniumlaan 10  
5221 CK 's-Hertogenbosch  
+31 (0)73 621 3671  
+31 (0)73 622 1318  
[www.henkelman.com](http://www.henkelman.com)  
[info@henkelman.com](mailto:info@henkelman.com)