

JUMBO PLUS

VAKUUMVERPACKUNGSMASCHINE



SPEZIFIKATIONEN

- Standard mit 1 Schweissleiste (vor): 280 mm
- Standard mit Doppelschweissung (2 Drähte). Optional (ohne Aufpreis): Trennschweissung
- Schweissleiste ist für Reinigungs- und Wartungszwecke einfach abnehmbar
- Pumpenkapazität: 8 m³/h Busch Vakuumpumpe
- Pumpenconditionierungsprogramm für Wartung und Reinigung
- Maschinentzyklus: 15-35 Sek
- Standard Zeitsteuerung mit 1 Vorwahlprogramm
- Tiefgezogene, rostfreie Edelstahlkammer
- Rostfreies Edelstahlchassis und transparenter Deckel
- Kommt mit Einlegeplatten für einen schnelleren Verarbeitungszyklus und besseren Produktplatzierung

OPTIONEN

- Hoher Deckel (H 130 mm)

ZUBEHÖR (OPTIONAL GEGEN AUFPREIS)

- Schrägeinlage (zum Vakuum verpacken von Flüssigkeiten und Pulvern)
- Externer Adapter (zum Vakuumieren in Gastronormbehältern)
- Servicesatz für Standardwartung
- Universal-Rollgestell

BESCHREIBUNG

Die robuste Jumbo Plus Vakuumverpackungsmaschine aus Edelstahl ist standardmäßig mit einer Busch Vakuumpumpe und einer Zeitsteuerung mit 1 Vorwahlprogramm ausgestattet. Dieses Tischmodell entspricht den CE-Normen.



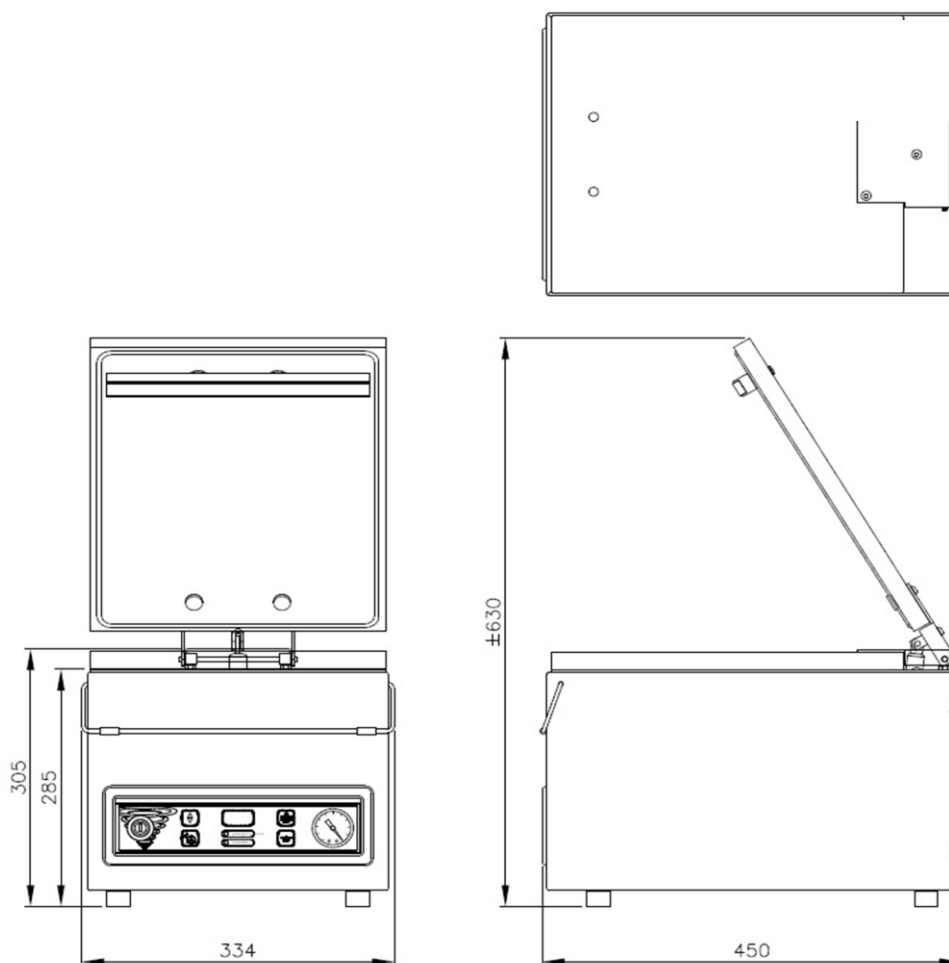
Henkelman bietet standardmäßig 3 Jahre Garantie

VACUUMVERPACKUNGSMASCHINE JUMBO PLUS – TECHNISCHE DATEN

VACUUMVERPACKUNGSMASCHINE JUMBO PLUS – TECHNISCHE DATEN

ABMESSUNGEN

In mm



Modell	Abmessungen (mm)		Spannung*	Pumpenkapazität (m ³ /h)	Anschlusswert (kW)	Gewicht (kg)
	Kammer (verfügbarer Nutzraum) L x W x H	Maschine L x W x H				
Jumbo Plus	310 x 280 x 85	450 x 334 x 305	230V-1-50	8	0,4	32

* Andere Spannungen lieferbar



HENKELMAN BV
Titaniumlaan 10
5221 CK 's-Hertogenbosch
Niederlande

Verkaufsunterstützung
T +31 73 621 36 71
E info@henkelman.com
Technische Unterstützung
T +31 73 621 36 71
E service@henkelman.com