



HENDI

Tools for Chefs

HEATED COUNTERTOP DISPLAY THREE LEVELS

233726, 233733



You should read this user manual carefully before using the appliance.

Bevor Sie das Gerät in Betrieb nehmen, sollten Sie diese Gebrauchsanweisung aufmerksam lesen.

Alvorens de apparatuur in gebruik te nemen dient u deze gebruiksaanwijzing aandachtig te lezen.

Przed uruchomieniem urządzenia należy koniecznie dokładnie przeczytać niniejszą instrukcję obsługi.

Lisez attentivement ce mode d'emploi avant d'utiliser l'appareil .

Prima di utilizzare l'apparecchio in funzione leggere attentamente le istruzioni per l'uso.

Citiți cu atenție prezentul manual de utilizare înainte de folosirea aparatului.

Внимательно прочитайте руководство пользователя перед использованием прибора.

Πρέπει να διαβάσετε αυτές τις οδηγίες χρήσης προσεκτικά πριν χρησιμοποιήσετε τη συσκευή.



Keep these instructions with the appliance.
Diese Gebrauchsanweisung bitte beim Gerät aufbewahren.
Bewaar deze handleiding bij het apparaat.
Zachowaj instrukcję urządzenia
Gardez ces instructions avec cet appareil.
Conservate le istruzioni insieme all'apparecchio.
Păstrați manualul de utilizare alături de aparat.
Хранить руководство вместе с устройством.
Φυλάξτε αυτές τις οδηγίες μαζί με τη συσκευή.




For indoor use only.
Nur zur Verwendung im Innenbereich.
Alleen voor gebruik binnenshuis.
Do użytku wewnątrz pomieszczeń.
Pour l'usage à l'intérieur seulement.
Destinato solo all'uso domestico.
Doar pentru uz la interior.
Использовать только в помещениях.
Για χρήση μόνο σε εσωτερικό χώρο.



Dear Customer,

Thank you for purchasing this HENDI appliance. Read this manual carefully, paying particular attention to the safety regulations outlined below, before installing and using this appliance for the first time.

Safety regulations

- This appliance is intended for commercial use.
- Only use the appliance for the intended purpose it was designed for as described in this manual.
- The manufacturer is not liable for any damage caused by incorrect operation and improper use.
- Keep the appliance and electrical plug away from water and other liquids. In the event the appliance falls into water, immediately remove the power plug from the socket. Do not use the appliance until it has been checked by a certified technician. Failure to follow these instructions will cause life threatening risks.
- Never attempt to open the housing of the appliance by yourself.
- Do not insert objects into the housing of the appliance.
- Do not touch the plug with wet or damp hands.
-  **DANGER OF ELECTRIC SHOCK!** Do not attempt to repair the appliance by yourself, repairs are only to be conducted by qualified personnel.
- **Never use a damaged appliance!** When it's damaged, disconnect the appliance from the socket and contact the retailer.
- **WARNING!** Do not immerse the electrical parts of the appliance in water or other liquids.
- Never hold the appliance under running water.
- Regularly check the power plug and cord for any damage. When damaged it must be replaced by a service agent or similarly qualified person in order to avoid danger or injury.
- Make sure the cord does not come in contact with sharp or hot objects and keep it away from open fire. Never pull the power cord to unplug it from the socket, always pull the plug instead.
- Make sure that the power cord and/or extension cord do not cause a trip hazard.
- Never leave the appliance unattended during use.
- **WARNING!** As long as the plug is in the socket the appliance is connected to the power source.
- Turn off the appliance before unplugging it from the socket.
- Connect the power plug to an easily accessible electrical socket so that in case of emergency the appliance can be unplugged immediately.
- Never carry the appliance by the cord.
- Do not use any extra devices that are not supplied together with the appliance.
- Only connect the appliance to an electrical outlet with the voltage and frequency mentioned on the appliance label.
- Never use accessories other than those recommended by the manufacturer. Failure to do so could pose a safety risk to the user and could damage the appliance. Only use original parts and accessories.

EN



- This appliance should not be operated by persons with reduced physical, sensory or mental capabilities, or persons that have a lack of experience and knowledge.
- This appliance should, under any circumstances, not be used by children.
- Keep the appliance and its power cord out of reach of children.
- **WARNING:** ALWAYS switch off the appliance and unplug from power socket before cleaning, maintenance or storage.

Special Safety Regulations

- This appliance is designed only to keep food or beverages, under warm state and to display them for retail sale in restaurants, canteens and other commercial enterprises such as bakeries, butcheries, supermarkets, etc. Do not store any other materials in the appliance. Do not place any dangerous products, such as fuel, alcohol, paint, etc. inside or near it.
- This appliance must be installed, commissioned and serviced by a qualified or trained person. And this appliance is intended to be used by trained or qualified personnel such as kitchen or bar staff.
- Place the appliance on a clean, stable, dry, level & heat resistant surface only.



CAUTION! DANGER OF BURNS! The temperature of the accessible surfaces of the appliance get hot during use. Touch the appliance only at its handle & temperature control knobs.

- **WARNING:** Keep all ventilation openings in the appliance clear of obstruction. Provide ventilation in the structure when building-in.
- Keep the appliance away from any hot surfaces and open flames. Protect the appliance against heat, dust, direct sunlight, moisture, dripping and splashing water.
- Do not use the shelves for storage and processing of acidic, alkaline or salty food.
- During use, keep 15cm around the appliance free for ventilation.
- Do not use water jets or steam cleaners during cleaning, Do not immerse the whole appliance in water.
- Do not place articles on top of the appliance. Do not place objects with open sources of fire (e.g. candles) on top or beside the appliance. Do not place objects filled with water (e.g. vases) on or near the appliance.
- Do not use hard utensils on the glass surface. Do not pour out the water towards the glass surfaces, the glass surfaces may break during operation.
- Never cover the appliance during use. This causes a fire hazard.
- Unplug the appliance and allow it cool down completely before cleaning and storage.
- Do not wash the appliance with water. Washing can cause leakages and increase the risk of electric shock.
- Do not overload the inside shelves. Max. loading of each shelf is about 8kg.
- Do not attempt to climb on top of the appliance.

Grounding installation

This appliance is classified as **protection class I** and must be connected to a protective ground. Grounding reduces the risk of electric shock by providing an escape wire for the electric current.

This appliance is fitted with a power cord that has a grounding wire and grounded plug. The plug must be plugged into an outlet that is properly installed and grounded.

Intended use

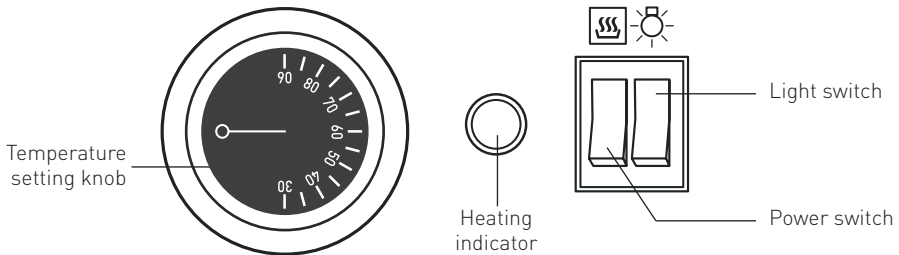
- This appliance is intended for professional use.
- This appliance is designed to keep food or beverages warm and to display them. Any other use may lead to damage of the appliance or personal injury.
- Operating the appliance for any other purpose shall be deemed a misuse of the device. The user shall be solely liable for improper use of the device.

Different operation parts



EN

Control panel



Preparation before using for the first time

- Remove all protective packaging and wrapping.
- Check for the completeness of the product (water bowl x1, screws x2, detachable power cord). In case of incomplete delivery and damages. Please contact supplier (See == > Warranty)
- Place all the shelves inside the appliance.
- Switch ON the appliance and adjust the temperature to 90°C. The Heating indicator will light up.
- When the temperature reaches the set temperature, the heating indicator will go out.

Note: Due to manufacturing residues, the appliance may emit a slight odor. This is normal and does not indicate any defect or hazard. Make sure the appliance is well ventilated.

- Unplug the appliance and allow appliance to cool down completely and clean it afterwards. (See == > Cleaning and Maintenance).

Operation

1). Preparation

- Open the glass sliding door using the door handle.
- Put the food in the suitable container before placing it inside the appliance. Place it on the shelves and close the glass sliding door.
- Ensure there is enough spacing between the food for the heat to be evenly distributed.
- Add some water into the water bowl inside the cabinet.
- Connect the appliance inlet of the detachable power cord to the appliance first, then connect power plug to a suitable electrical power outlet

.Note:

- Do not overload the shelves to avoid any damage. Max. loading is about 8 kg.
- Do not use the shelves for storage and processing of acidic, alkaline or salty food.
- There is a cover lid for protection of power cord inlet. There are 2 screws included for fixing the cover lid.

2). Start heating

- Switch ON the appliance by pressing the power switch & the Heating indicator lights ON.
- Adjust the temperature setting knob (Range 30°C to 90°C) to the desired temperature.
- When the desired temperature is reached, the Heating indicator light goes out.
- Inside cabinet temperature can be checked with the temperature display at the lower front side.
- The food is kept warm with the desired temperature that previously set.
- You can also switch ON the inner light by pressing the light switch.
- **Caution! Risk of burns!** Always open the door using the door handle.
- Some of the parts may become very hot. Wear gloves (not supplied) to remove the food. And do not touch the metal shelves.
- When not in use, set the temperature setting knob to 0°C, switch OFF the power switch and the Heating indicator goes out.
- Unplug the appliance from the electrical power outlet.
- Allow the appliance to cool down completely before cleaning or storage.

Cleaning and Maintenance

Attention: Always unplug the appliance and open the glass sliding door to allow it cool down completely before cleaning.

- Clean the appliance regularly and any food residues removed.
- **CAUTION!** Never use any abrasive or hard objects for leaning.

- The exterior and interior surfaces can be cleaned with a damp cloth and a little detergent.
- Shelves can be removed and washed in water.
- Do not use water jet or steam cleaner for cleaning and do not push under the water.
- No any parts can be cleaned in the dishwasher.

Parts	How to clean	Remark
All accessories such as water bowl, shelves, shelf holders, etc.	<ul style="list-style-type: none"> • Soak in warm, soapy water for about 10 to 20 minutes. • Rinse under running water thoroughly. 	Dry all parts well at last.
External glass surfaces	<ul style="list-style-type: none"> • Wipe clean with a soft cloth and a little mild detergent. Make sure no water or moisture enters inside the of the appliance. 	
Interior glass surfaces	<ul style="list-style-type: none"> • Remove any food deposits. • Wipe clean with a soft cloth and a little mild detergent. Make sure no water or moisture enters inside the of the appliance. 	
Glass door		

Storage

- Always make sure the appliance has already been disconnected from the electrical power outlet and cool down completely.
- Store the appliance in a cool, clean place.

EN

Troubleshooting

If the appliance does function properly, please check the below table for the solution. If you are

still unable to solve the problem, please contact the supplier/service provider.

Problems	Possible cause	Possible solution
When connected to the electrical power supply, the temperature set & the Heating indicator lights on. But the appliance does not heat up.	• Thermal cut-out activated	Contact with the supplier/service provider for repair.
	• Heating element is burnt out.	
When connected to the electrical power supply, switch on and temperature set. The appliance heat up but the lamp indicator does not light up.	• The indicator light is defective.	Contact with the supplier/service provider for repair.
Neither the lamp indicator nor the heating elements heat up	• The power plug is not connected firmly and correctly with the electrical power outlet	Check the connection and make sure all the connections are correctly connected.

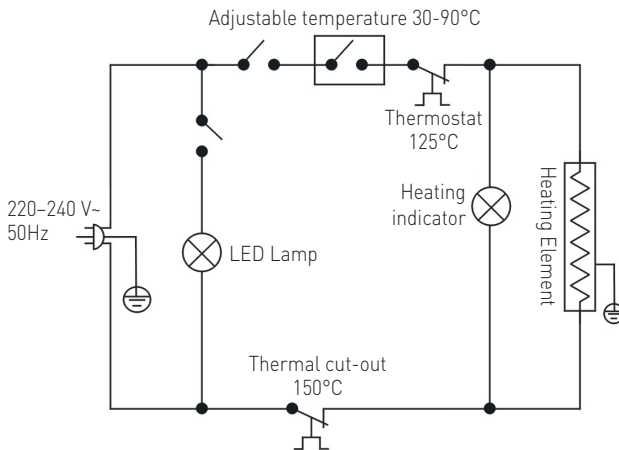


Technical specification

Item no.	233726	233733
Operating voltage and frequency	220 – 240 V~ 50Hz	
Rated input power	1100W	1500W
Temperature setting	30°C to 90°C	
Net weight (approx.)	35kg	43kg
Protection class	Class I	
Water protection class	IPX4	
Inside cabinet capacity	120L	160L
Outer dimension	678 x 568 x (H)686mm	857 x 568 x (H)686mm

Remark: Technical specification is subjected to change without prior notification.

Circuit diagram



Warranty

Any defect affecting the functionality of the appliance which becomes apparent within one year after purchase will be repaired by free repair or replacement provided the appliance has been used and maintained in accordance with the instructions and has not been abused or misused in any way. Your statutory rights are not affected. If the appliance is claimed under warranty, state where and

when it was purchased and include proof of purchase (e.g. receipt).

In line with our policy of continuous product development we reserve the right to change the product, packaging and documentation specifications without notice.

Discarding & Environment

When decommissioning the appliance, the product must not be disposed of with other household waste. Instead, it is your responsibility to dispose of your waste equipment by handing it over to a designated collection point. Failure to follow this rule may be penalized in accordance with applicable regulations on waste disposal. The separate collection and recycling of your waste equipment at the time of disposal will help conserve natural re-


sources and ensure that it is recycled in a manner that protects human health and the environment. For more information about where you can drop off your waste for recycling, please contact your local waste collection company. The manufacturers and importers do not take responsibility for recycling, treatment and ecological disposal, either directly or through a public system.



Sehr geehrter Kunde,

Vielen Dank für den Kauf dieses HENDI Gerat. Lesen Sie dieses Handbuch sorgfaltig und achten Sie besonders auf die unten aufgefuhrten Sicherheitsvorschriften, bevor Sie dieses Gerat zum ersten Mal installieren und verwenden.

Sicherheitsvorschriften


- Dieses Gerat ist fur den gewerblichen Gebrauch bestimmt.
- Verwenden Sie das Gerat nur fur den vorgesehenen Zweck, fur den es entworfen wurde, wie in diesem Handbuch beschrieben.
- Der Hersteller haftet nicht fur Schaden, die durch fehlerhafte Bedienung und unsachgemae Verwendung verursacht werden.
- Halten Sie das Gerat und den elektrischen Stecker von Wasser und anderen Flussigkeiten fern. Falls das Gerat in Wasser fallt, entfernen Sie sofort den Netzstecker von der Steckdose. Verwenden Sie das Gerat erst, wenn es von einem zertifizierten Techniker uberpruft wurde. Die Nichtbefolgung dieser Anweisungen fuhrt zu lebensbedrohlichen Risiken.
- Versuchen Sie niemals, das Gehause des Gerats selbst zu offnen.
- Legen Sie keine Objekte in das Gehause der Appliance ein.
- Beruhren Sie den Stecker nicht mit nassen oder feuchten Handen.
-  **GEFAHR EINES ELEKTRISCHEN SCHLAGS!** Versuchen Sie nicht, das Gerat selbst zu reparieren, Reparaturen sind nur von qualifiziertem Personal durchzufuhren.
- **Verwenden Sie niemals ein beschadigtes Gerat!** Wenn es beschadigt ist, trennen Sie das Gerat von der Steckdose und wenden Sie sich an den Handler.
- **WARNUNG!** Tauchen Sie die elektrischen Teile des Gerats nicht in Wasser oder andere Flussigkeiten ein.
- Halten Sie das Gerat niemals unter flieendem Wasser.
- Uberprufen Sie regelmaig den Netzstecker und das Kabel auf Beschadigungen. Bei Beschadigung muss es durch einen Dienstleister oder eine ahnlich qualifizierte Person ersetzt werden, um Gefahren oder Verletzungen zu vermeiden.
- Stellen Sie sicher, dass das Kabel nicht mit scharfen oder heien Gegenstanden in Beruhung kommt und halten Sie es von offenem Feuer fern. Ziehen Sie niemals das Netzkabel, um es von der Steckdose zu trennen, ziehen Sie stattdessen immer den Stecker.
- Stellen Sie sicher, dass das Netzkabel und/oder das Verlangerungskabel keine Auslosegefahr verursachen.
- Lassen Sie die Appliance wahrend des Gebrauchs niemals unbeaufsichtigt.
- **WARNUNG!** Solange sich der Stecker in der Steckdose befindet, wird das Gerat an die Stromquelle angeschlossen.
- Schalten Sie die Appliance aus, bevor Sie sie vom Sockel trennen.
- Schlieen Sie den Netzstecker an eine leicht zugangliche Steckdose an, so dass das Gerat im Notfall sofort abgenommen werden kann.

DE



- Tragen Sie das Gerät niemals an der Schnur.
- Verwenden Sie keine zusätzlichen Geräte, die nicht zusammen mit der Appliance geliefert werden.
- Schließen Sie das Gerät nur an eine Steckdose mit der Spannung und Frequenz an, die auf dem Etikett des Gerätes angegeben ist.
- Verwenden Sie niemals anderes Zubehör als das vom Hersteller empfohlene Zubehör. Andernfalls könnte ein Sicherheitsrisiko für den Benutzer darstellen und das Gerät beschädigen. Verwenden Sie nur Originalteile und Zubehör.
- Dieses Gerät sollte nicht von Personen mit eingeschränkter körperlicher, sensorischer oder geistiger Leistungsfähigkeit oder von Personen mit mangelnder Erfahrung und Kenntnissnahme betrieben werden.
- Dieses Gerät sollte unter keinen Umständen von Kindern verwendet werden.
- Bewahren Sie das Gerät und das Netzkabel außerhalb der Reichweite von Kindern auf.
- **ACHTUNG:** Schalten Sie das Gerät immer aus und ziehen Sie es vor der Reinigung, Wartung oder Lagerung von der Steckdose ab.

Besondere Sicherheitsvorschriften

- Das Gerät ist dazu geeignet, Lebensmittel oder Getränke warmzuhalten und sie in Restaurants, Kantinen sowie Bäckereien, Metzgereien, Supermärkten usw. auszustellen. Es dürfen im Gerät keine anderen Produkte gelagert werden. Bringen Sie ins Gerät oder in seine Nähe keine Gefahrenstoffe unter, und zwar solche wie Kraftstoff, Alkohol, Farben, usw.
- Das vorliegende Gerät muss durch qualifiziertes und geschultes Personal montiert, zur Nutzung übergeben und instandgehalten werden. Ebenso muss es durch entsprechend qualifiziertes und geschultes Personal bedient werden, z.B. das Küchenpersonal oder Bedienpersonen an der Bar.
- Das Gerät ist ausschließlich auf eine saubere, stabile, trockene und horizontale Fläche zu stellen, die außerdem noch wärmebeständig ist.
-  **ACHTUNG! VERBRENNUNGSGEFAHR!** Die zugänglichen Flächen des Gerätes können sich bis zu einer hohen Temperatur erhitzen. Berühren Sie nur die Griffe und Drehknöpfe für die Temperatur.
- **WARNUNG:** Verdecken Sie nicht die Belüftungsöffnungen im Gehäuse des Gerätes. Wenn das Gerät umbaut ist, muss man sich davon überzeugen, ob für das Gerät auch eine richtige Belüftung gewährleistet wird.
- Lagern Sie es weit entfernt von heißen Flächen und offenem Feuer. Überzeugen Sie sich, ob das Gerät nicht der Einwirkung hoher Temperaturen, Staub, Sonnenstrahlen, Feuchtigkeit, tropfendem Wasser und Spritzern ausgesetzt ist.
- Auf den Regalfächern darf man keine säurehaltigen, basischen und gesalzenen Produkte lagern bzw. verarbeiten.
- Überzeugen Sie sich, ob rundum das Gerät 15 cm Freiraum eingehalten wurde, um eine richtige Belüftung zu gewährleisten.



- Reinigen Sie das Gerät nicht mit einem direkten Wasserstrahl oder einem Dampfreiniger und tauchen Sie niemals das ganze Gerät in das Wasser.
- Legen Sie keine Gegenstände auf das Gerät. Bringen Sie keine Quellen des offenen Feuers (z.B. angezündete Kerzen) bzw. mit Wasser gefüllte Gegenstände (z.B. Vasen) in die Nähe des Gerätes.
- Schlagen Sie nicht mit einem harten Gegenstand in die Glasfläche des Gerätes. Begießen Sie die Glasflächen nicht mit Wasser, da sie während der Nutzung des Gerätes reißen können.
- Das Gerät darf während der Nutzung nicht zugedeckt werden, da sonst Feuergefahr besteht.
- Vor dem Reinigen und dem Aufstellen des Gerätes am Lagerort muss es von der Stromversorgung getrennt und gewartet werden, bis es völlig abgekühlt ist.
- Reinigen Sie das Gerät nicht mit Wasser. Beim Waschen des Gerätes kann Wasser in den elektrischen Teil gelangen und so zu einem Stromschlag führen.
- Bringen Sie keine allzu großen Mengen von Lebensmitteln ins Gerät, um seiner Beschädigung vorzubeugen. Die maximale Belastung eines jeden Faches beträgt ca. 8 kg.
- Probieren Sie nicht auf das Gerät zu steigen.

Verwendungszweck

- Das Gerät ist für den professionellen Einsatz geeignet.
- Dieses Gerät ist dazu bestimmt, Speisen oder Getränke warm zu halten bzw. optisch ansprechend zu präsentieren. Verwendung des Gerätes für andere Zwecke kann zu seiner Beschädigung sowie zu Körperverletzungen führen.
- Jede andere Verwendung des Gerätes gilt als nicht bestimmungsgemäß. Der Benutzer ist allein verantwortlich für die unsachgemäße Nutzung des Gerätes.

Erdungsinstallation

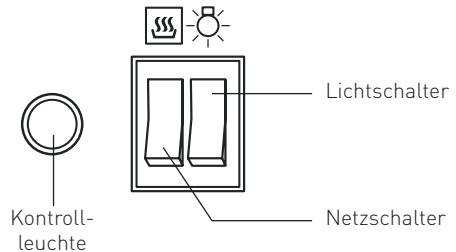
Dieses Gerät ist als **Schutzklasse I** eingestuft und muss mit einer Schutzerde verbunden werden. Die Erdung reduziert das Risiko eines elektrischen Schlags, indem ein Fluchtkabel für den elektrischen Strom bereitgestellt wird. Dieses Gerät ist

mit einem Netzkabel mit einem Erdungskabel und einem geerdeten Stecker ausgestattet. Der Stecker muss in eine Steckdose gesteckt werden, die ordnungsgemäß installiert und geerdet ist.

Teile des Gerätes



Steuerpanel



DE

Vor dem ersten Gebrauch

- Verpackung und Sicherungselemente abnehmen und beseitigen.
- Prüfen Sie das Gerät in Bezug auf Vollständigkeit (Wasserbehälter x 1, Schrauben x 2, demontierbares Stromkabel). Bei nicht vollständiger Anlieferung oder Beschädigungen muss man sich mit dem Lieferanten in Verbindung setzen (siehe: Garantie).
- Alle Regalfächer in das Gerät bringen.
- Schalten Sie das Gerät mit dem Netzschalter ein und stellen Sie die Temperatur auf 90°C. Die Kontrollleuchte leuchtet.
- Beim Erreichen der eingestellten Temperatur erlischt die Kontrollleuchte

Hinweis: Auf Grund von Rückständen aus dem Produktionsprozess kann während der ersten Inbetriebnahme ein unangenehmer Geruch aus dem Gerät entweichen. Das ist eine normale Erscheinung und weder eine Beschädigung des Gerätes noch eine Gefährdung für den Nutzer. Prüfen Sie, ob das Gerät gut belüftet wird.

- Vor dem Reinigen muss man das Gerät von der Stromversorgung trennen und bis zum völligen Abkühlen warten (siehe ==> Reinigung und Wartung).



Nutzung

1). Vorbereitung

- Die verschiebbaren Glastüren am Griff öffnen.
- Das Lebensmittel muss vor dem Einstellen in das Gerät in ein entsprechendes Gefäß gelegt werden. Stellen Sie die Lebensmittel in das Regalfach und schließen Sie die verschiebbaren Türen.
- Man muss sich davon überzeugen, ob zwischen den einzelnen Speisen genügend Freiraum ist, damit eine gleichmäßige Wärmeverteilung gesichert ist.
- Gießen Sie eine geringe Wassermenge in den Wasserbehälter und setzen Sie ihn in die Vitrine.
- Zuerst muss man die demontierbare Stromversorgungsleitung an die Steckdose des Gerätes anschließen und danach das Gerät an die richtige Stromversorgungsquelle.

Hinweis:

- Legen Sie auf die Regalfächer keine zu großen Mengen an Lebensmitteln, um ihrer Beschädigung vorzubeugen. Die maximale Belastung eines jeden Regalfaches beträgt ca. 8 kg.
- Auf den Regalfächern dürfen keine säurehaltigen, basischen und gesalzene Lebensmittelprodukte verarbeitet werden.
- Die Steckdose des Gerätes zum Verbinden mit der demontierbaren Stromversorgungsleitung hat eine entsprechende Abdeckung. Dem Gerät werden zwei Schrauben zum Montieren der Abdeckung beigelegt.

2). Beginn des Erhitzens

- Das Gerät mit Hilfe des Netzschalters einschalten – Kontrollleuchte leuchtet.
- Stellen Sie den Drehknopf für die Temperaturregelung (Bereich von 30°C bis 90°C) auf die gewünschte Erhitzungstemperatur ein.
- Die Kontrollleuchte erlischt, wenn die Vitrine die gewünschte Temperatur erreicht.
- Die Temperatur im Innern der Vitrine kann man auf dem Display für die Temperatur prüfen, das sich im vorderen unteren Teil des Gerätes befindet.
- Die Lebensmittel innerhalb der Vitrine werden in der vorher eingestellten Temperatur gehalten.
- Die Lampe des Gerätes kann mit dem Lichtschalter eingeschaltet werden.
- **Achtung! Verbrennungsgefahr!** Öffnen Sie die Tür immer am Griff.
- Einige Teile des Gerätes können sich bis zu einer hohen Temperatur erhitzen. Deshalb trägt man immer Schutzhandschuhe (werden dem Gerät nicht beigelegt) zwecks Herausnehmen der Lebensmittel aus der Vitrine. Regalfächer aus Metall nicht berühren!
- Wenn das Gerät nicht benutzt wird, dann dreht man den Drehknopf für die Temperaturregelung auf 0°C und den Schalter für die Stromversorgung auf OFF (ausgeschaltet) – die Kontrollleuchte erlischt.
- Trennen Sie das Gerät von der Stromversorgung.
- Vor dem Reinigen und dem Aufstellen des Gerätes am Lagerort muss man abwarten, bis das Gerät völlig abgekühlt ist.

Reinigung und Wartung

Hinweis: Vor dem Reinigen muss man das Gerät immer von der Stromversorgungsquelle trennen, die verschiebbaren Glastüren öffnen und warten, bis es völlig abgekühlt ist.

- Die Reinigung des Gerätes und das Entfernen seiner Lebensmittelreste sollte regelmäßig erfolgen.
- **HINWEIS!** Verwenden Sie keine Gegenstände mit Abrieb- und harten Eigenschaften zum Abstützen des Gerätes.

- Die inneren und äußeren Glasflächen des Gerätes kann man mit einem feuchten Lappen mit einer geringen Menge eines Reinigungsmittels reinigen.
- Die Regalfächer kann man aus dem Gerät nehmen und sie beim Waschen in Wasser tauchen.
- Verwenden Sie zum Reinigen der Vitrine weder einen direkten Wasserstrahl, Dampfreiniger, noch tauchen Sie das gesamte Gerät in das Wasser.
- Die Teile des Gerätes dürfen nicht in der Spülmaschine gereinigt werden.

Teile	Reinigung	Bemerkungen
Die Teile des Gerätes, wie der Wasserbehälter, Regalfächer, die dazugehörigen Stützen usw	<ul style="list-style-type: none"> • Für ca. 10-20 Minuten in warmes Seifenwasser tauchen. • Unter fließendem Wasser genau abspülen. 	Alle Teile genau austrocknen lassen.
Äußere Glasflächen	<ul style="list-style-type: none"> • Mit weichem Lappen und geringer Menge eines neutralen Reinigungsmittels abreiben. Überzeugen Sie sich, dass kein Wasser in das Innere der Vitrine gelangte. 	
Innere Glasflächen	<ul style="list-style-type: none"> • Lebensmittelreste beseitigen. • Mit weichem Lappen und geringer Menge eines milden Reinigungsmittels abreiben. Überzeugen Sie sich, dass kein Wasser oder Feuchtigkeit in das Innere der Vitrine gelangte. 	
Glastüren		

DE

Lagerung

• Vor der Lagerung muss man sich davon überzeugen, ob das Gerät von der Steckdose getrennt wurde und völlig abgekühlt ist.

- Lagern Sie das Gerät an einem sauberen und kühlen Ort.



Fehlerbeseitigung

Wenn das Gerät nicht richtig funktioniert, muss man sich zum Finden der richtigen Lösung mit der nachfolgenden Tabelle vertraut machen. Wenn Sie

das Problem nicht lösen können, dann setzen Sie sich bitte mit dem Lieferanten in Verbindung.

Problem	Mögliche Ursache	Mögliche Lösung
Nach dem Anschließen an die Stromversorgungsquelle und dem Einstellen der Temperatur leuchtet die Kontrollleuchte, aber das Gerät erhitzt sich nicht.	• Thermische Sicherung wurde ausgelöst	Setzen Sie sich zwecks Reparatur des Gerätes mit dem Lieferanten/ Dienstleister in Verbindung.
	• Heizelement ist durchgebrannt.	
Nach dem Anschließen an die Stromversorgungsquelle, dem Einschalten des Gerätes und dem Einstellen der Temperatur erhitzt sich das Gerät, aber die Kontrolllampe leuchtet nicht.	• Kontrolllampe ist beschädigt.	Setzen Sie sich zwecks Reparatur des Gerätes mit dem Lieferanten/ Dienstleister in Verbindung.
Kontrolllampe leuchtet nicht und auch die Heizelemente erhitzen sich nicht.	• Stecker wurde nicht richtig in die Elektrosteckdose eingesteckt.	Überprüfen und überzeugen Sie sich, dass alle Elemente richtig angeschlossen sind.

Technische Spezifikation

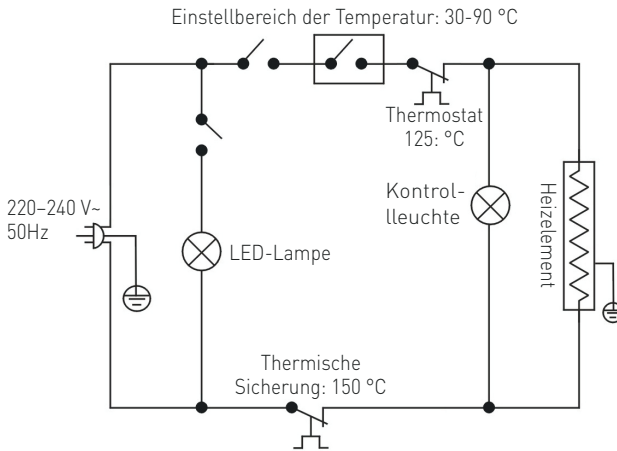
DE

Nr. des Produktes	233726	233733
Betriebsspannung und Frequenz	220 – 240 V~ 50Hz	
Nominale Leistungsaufnahme	1100W	1500W
Temperatureinstellung:	von 30°C bis 90°C	
Nettogewicht (ca.):	35kg	43kg
Schutzgrad:	Klasse I	
Dichtheitskoeffizient:	IPX4	
Rauminhalt der Vitrine	120L	160L
Außenabmessungen	678 x 568 x (H)686mm	857 x 568 x (H)686mm

Bemerkungen: Die Technische Spezifikation kann ohne frühere Ankündigung geändert werden.



Elektroschema



Garantie

Alle innerhalb von einem Jahr nach dem Kaufdatum festgestellten Defekte oder Mängel, die die Funktionalität des Gerätes beeinträchtigen, werden auf dem Wege der unentgeltlichen Reparatur bzw. des Austausches unter der Voraussetzung beseitigt, dass das Gerät in einer der Bedienungsanleitung gemäßen Art und Weise betrieben und gewartet wird und weder vorsätzlich vernichtet noch nicht bestimmungsgemäß genutzt wurde. Ihre Rechte aus den entsprechenden Gesetzen

bleiben davon unberührt. Eine in der Garantiefrist einzureichende Beanstandung hat die Angabe des Kaufortes und Kaufdatums und in der Anlage einen Kaufbeleg (z.B. Kassenzettel) zu enthalten.

Entsorgung und Umweltschutz

Wird das Gerät außer Betrieb genommen, darf es nicht über den Hausmüll entsorgt werden. Der Benutzer ist für die Übergabe des Gerätes an eine geeignete Sammelstelle für Altgeräte verantwortlich. Die Nichteinhaltung dieser Regel kann gemäß den geltenden Vorschriften über die Abfallentsorgung bestraft werden. Die getrennte Sammlung und das Recycling der Altgeräte trägt zur Schonung der natürlichen Ressourcen bei und sorgt für eine

umwelt- und gesundheitsschonende Verwertungsweise.

Weitere Informationen darüber, wo Sie Ihre Altgeräte entsorgen können, erhalten Sie bei Ihrem örtlichen Entsorgungsunternehmen. Der Hersteller und der Importeur übernehmen keine Verantwortung für das Recycling sowie die umweltfreundliche Verwertung von Abfällen, weder direkt noch über ein öffentliches System.


DE



Geachte klant,

Bedankt voor de aanschaf van dit Hendi apparaat. Lees deze handleiding zorgvuldig door, met bijzondere aandacht voor de onderstaande veiligheidsvoorschriften, voordat u dit apparaat voor de eerste keer installeert en gebruikt.

Veiligheidsvoorschriften

- Dit apparaat bedoeld voor commerciële doeleinde.
- Gebruik het apparaat alleen voor het beoogde doel waarvoor het is ontworpen, zoals beschreven in deze handleiding.
- De fabrikant is niet aansprakelijk voor enige schade veroorzaakt door onjuist gebruik en onjuist gebruik.
- Houd het apparaat en de stekker uit de buurt van water en andere vloeistoffen. Als het apparaat in water valt, haal dan onmiddellijk de stekker uit het stopcontact. Gebruik het apparaat niet totdat het is gecontroleerd door een gecertificeerde technicus. Het niet volgen van deze instructies zal levensbedreigende risico's veroorzaken.
- Probeer nooit de behuizing van het apparaat zelf te openen.
- Plaats geen objecten in de behuizing van het apparaat.
- Raak de stekker niet aan met natte of vochtige handen.
-  **GEVAAR VOOR EEN ELEKTRISCHE SCHOK!** Probeer het apparaat niet zelf te repareren, reparaties mogen alleen worden uitgevoerd door gekwalificeerd personeel.
- **Gebruik nooit een beschadigd apparaat!** Wanneer het apparaat beschadigd is, koppelt u het apparaat los van het stopcontact en neemt u contact op met de detailhandelaar.
- **WAARSCHUWING!** Dompel de elektrische onderdelen van het apparaat niet onder in water of andere vloeistoffen.
- Houd het apparaat nooit onder stromend water.
- Controleer regelmatig de stekker en het snoer op eventuele schade. Bij beschadiging moet het worden vervangen door een serviceagent of een gelijkwaardig gekwalificeerd persoon om gevaar of letsel te voorkomen.
- Zorg ervoor dat het snoer niet in contact komt met scherpe of hete voorwerpen en houd het uit de buurt van open vuur. Trek nooit aan het netsnoer om het uit het stopcontact te halen, trek altijd aan de stekker.
- Zorg ervoor dat het netsnoer en/of het verlengsnoer geen struikelgevaar veroorzaken.
- Laat het apparaat nooit onbeheerd achter tijdens het gebruik.
- **WAARSCHUWING!** Zolang de stekker in het stopcontact zit, is het apparaat aangesloten op de stroombron.
- Schakel het toestel uit voordat u het uit het stopcontact haalt.
- Sluit de stekker aan op een gemakkelijk toegankelijk stopcontact, zodat het apparaat in geval van nood onmiddellijk kan worden losgekoppeld.
- Draag het apparaat nooit bij het snoer.
- Gebruik geen extra apparaten die niet samen met het apparaat worden geleverd.
- Sluit het apparaat alleen aan op een stopcontact met de spanning en frequentie vermeld op het etiket van het apparaat.

- Gebruik nooit andere accessoires dan die welke door de fabrikant worden aanbevolen. Als u dit niet doet, kan dit een veiligheidsrisico vormen voor de gebruiker en kan het apparaat beschadigen. Gebruik alleen originele onderdelen en accessoires.
- Dit apparaat mag niet worden gebruikt door personen met verminderde fysieke, zintuiglijke of mentale vermogens, of personen met een gebrek aan ervaring en kennis.
- Dit apparaat mag in geen geval door kinderen worden gebruikt.
- Houd het apparaat en het netsnoer buiten het bereik van kinderen.
- **WAARSCHUWING:** schakel het apparaat ALTIJD uit en haal de stekker uit het stopcontact voor reiniging, onderhoud of opslag.

Bijzondere veiligheidsvoorschriften

- Dit apparaat is enkel bedoeld om voedsel of dranken warm te houden en weer te geven voor verkoop in restaurants, kantines en andere commerciële ondernemingen zoals bakkerijen, slagerijen, supermarkten, enz. Bewaar geen andere materialen in dit apparaat. Plaats geen gevaarlijke producten, zoals brandstof, alcohol, verf, brandbare stoffen, explosieven, etc. in of in de buurt van dit apparaat.
- Dit apparaat moet worden geïnstalleerd en na ingebruikname worden onderhouden door een gekwalificeerd of opgeleid persoon. En dit apparaat is bedoeld om gebruikt te worden door getraind of gekwalificeerd personeel, zoals keuken- of barpersoneel.
- Plaats het apparaat alleen op een schoon, stabiel, droog, vlak & hittebestendig oppervlak.



LET OP! GEVAAR VOOR BRANDWONDEN! De bereikbare oppervlakken van het apparaat kunnen erg heet worden tijdens gebruik. Raak het apparaat alleen aan bij de handgrepen & de temperatuurknoppen.

- **WAARSCHUWING:** Zorg ervoor dat de ventilatieopeningen in het apparaat niet worden geblokkeerd. Als u het apparaat inbouwt, zorg dan voor voldoende ventilatie in de constructie.
- Houd het apparaat uit de buurt van warme oppervlakken en open vlammen. Bescherm het apparaat tegen stof, direct zonlicht, vocht en druppelend en spattend water.
- Gebruik de schappen niet voor de opslag en verwerking van zure, alkalische of zoute voedingsmiddelen.
- Laat tijdens het gebruik een ruimte van 15 cm vrij rond het apparaat voor ventilatie.
- Gebruik geen waterstralen of stoomreiniger tijdens het schoonmaken en dompel het apparaat niet onder in water.
- Plaats geen voorwerpen op het apparaat. Plaats geen open vuurbonnen (bijv. kaarsen) op of naast het apparaat. Plaats geen voorwerpen gevuld met vloeistof (bijv. vazen) op of in de buurt van het apparaat.
- Gebruik geen hard keukengerei op het glazen oppervlak. Giet het water niet weg richting de glazen oppervlakken, de glazen oppervlakken kunnen breken tijdens gebruik.
- Bedek het apparaat nooit tijdens gebruik. Dit kan brandgevaar veroorzaken.
- Trek de stekker van het apparaat uit het stopcontact en laat het volledig afkoelen alvorens het apparaat te reinigen en op te bergen.



- Was het apparaat niet met water. Wassen kan leiden tot lekkages en het risico op elektrische schokken verhogen.
- Overbelast de schappen in het product niet om schade te voorkomen. De maximale belasting van elk schap is ca. 8kg.
- Probeer niet op het apparaat te klimmen.

Beoogd gebruik

- Het apparaat is bestemd voor professioneel gebruik.
- Dit apparaat is alleen ontworpen om voedsel of dranken warm te houden en om ze uit te stallen. Elk ander gebruik kan leiden tot schade aan het apparaat of lichamelijk letsel.
- Gebruik van het apparaat voor andere doeleinden wordt beschouwd als verkeerd gebruik van het apparaat. De gebruiker is volledig aansprakelijk voor alle risico's die voortvloeien uit verkeerd gebruik van het apparaat.

Aarding installatie

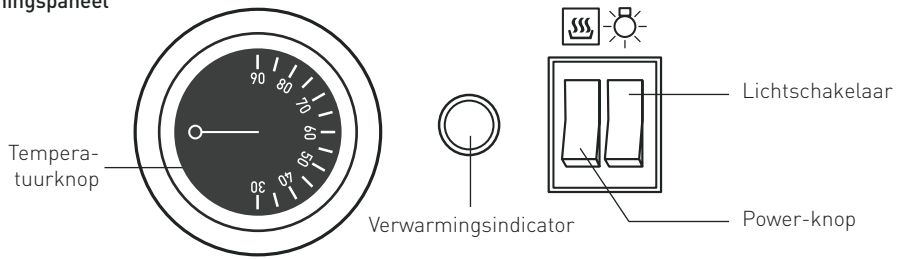
Dit apparaat is geclassificeerd als **beschermingsklasse I** en moet op een beschermende grond worden aangesloten. Aarding vermindert het risico op elektrische schokken door een ontsnapingsdraad voor de elektrische stroom aan te bieden. Dit ap-

paraat is uitgerust met een netsnoer met een aardingsdraad en geaarde stekker. De stekker moet worden aangesloten op een stopcontact dat correct is geïnstalleerd en geaard.

De verschillende gebruiksonderdelen



Bedieningspaneel



Vorbereiding op eerste gebruik

- Verwijder alle verpakkingsmaterialen.
- Controleer het product op volledigheid (waterbak x1, schroeven x2, afneembaar netsnoer). Neem in geval van schade of een onvolledige levering contact op met uw leverancier (Zie == > Garantie)
- Plaats alle schappen in het apparaat.
- Schakel het apparaat in door op de power-knop te drukken en stel de temperatuur in op 90°C. De verwarmingsindicator licht op.
- Als de ingestelde temperatuur is bereikt zal de verwarmingsindicator uit gaan.

Opmerking: Door fabricageresten kan het apparaat de eerste gebruikscyclus een lichte geur afgeven. Dit is normaal en duidt niet op een defect of gevaar. Zorg ervoor dat het apparaat goed wordt geventileerd.

- Haal de stekker van het apparaat uit het stopcontact, laat het volledig afkoelen en reinig het apparaat daarna. (Zie == > Reiniging en onderhoud).

Bediening

1). Voorbereiding

- Open de glazen schuifdeur met behulp van de handgreep op de deur.
- Plaats het voedsel in een geschikte container alvorens het in het apparaat te plaatsen. Plaats het op de schappen en sluit de glazen schuifdeur.
- Zorg ervoor dat er genoeg ruimte tussen het voedsel is om de warmte gelijkmatig te verdelen.
- Voeg water toe aan de waterbak en plaats deze in de kast.
- Sluit het afneembare netsnoer eerst aan op de stroomaansluiting op het apparaat en steek de stekker van het netsnoer daarna in een geschikt stopcontact.

Opmerking:

- Overbelast de schappen niet om schade te voorkomen. Max. belasting is ca. 8 kg.
- Gebruik de schappen niet voor de opslag en verwerking van zure, alkalische of zoute voedingsmiddelen.
- Er is een afdekklep ter bescherming van de stroomaansluiting op het apparaat. Er zijn 2 schroeven meegeleverd voor het bevestigen van de afdekklep.

2). Het verwarmen starten

- Schakel het apparaat in door op de power-knop te drukken & de power-knop licht op.
- Stel de gewenste temperatuur in met behulp van de temperatuurknop (bereik 30°C tot 90°C).
- De verwarmingsindicator stopt met branden als de gewenste temperatuur wordt bereikt.
- De temperatuur in de kast kan worden gecontroleerd met behulp van de temperatuur aanduiding onderaan op de voorkant van het apparaat.

- Het voedsel wordt warm gehouden met de gewenste temperatuur die eerder is ingesteld.
- U kunt de lamp aan de binnenkant indien gewenst inschakelen door op de lichtschakelaar te drukken.
- **Let op! Gevaar voor brandwonden!** Open de deur altijd met behulp van de handgreep.



- Sommige onderdelen kunnen erg heet worden. Draag handschoenen (niet meegeleverd) om het voedsel te verwijderen. En raak de metalen schappen niet aan.
- Als het apparaat niet in gebruik is, stel de temperatuurknop dan in op 0°C en schakel het apparaat uit met de power-knop. De verwarmingsindicator schakelt uit.
- Haal de stekker van het apparaat uit het stopcontact.
- Laat het apparaat volledig afkoelen alvorens het te reinigen of op te bergen.

Reiniging en onderhoud

Let op: Haal de stekker van het apparaat altijd uit het stopcontact en open de glazen schuifdeur, zodat het apparaat volledig kan afkoelen alvorens het te reinigen.

- Reinig het apparaat regelmatig en verwijder eventuele voedselresten.
- **LET OP!** Gebruik nooit schurende of harde voorwerpen om het apparaat te reinigen.
- De glazen binnen- en buitenoppervlakken mogen met een vochtige doek en een beetje reinigingsmiddel worden gereinigd.
- De schappen kunnen verwijderd worden en mogen worden gewassen in water.
- Gebruik geen waterstraal of stoomreiniger voor het reinigen en dompel het apparaat niet onder in water.
- Geen van de onderdelen mogen worden gewassen in de vaatwasser.

Onderdelen	Hoe te reinigen	Opmerking
Alle accessoires waaronder waterbak, schappen, schaphouders, etc.	<ul style="list-style-type: none"> • Laat voor ongeveer 10 tot 20 minuten weken in een warm zeepsopje. • Spoel grondig af onder de kraan. 	Droog alle onderdelen goed na het reinigen.
Externe glasoppervlakken	<ul style="list-style-type: none"> • Veeg schoon met een zachte doek en een beetje mild reinigingsmiddel. Zorg ervoor dat er geen water of vocht in het apparaat kan binnendringen. 	
Interne glasoppervlakken	<ul style="list-style-type: none"> • Verwijder eventuele voedselafzettingen. • Veeg schoon met een zachte doek en een beetje mild reinigingsmiddel. Zorg ervoor dat er geen water of vocht in het apparaat kan binnendringen. 	
Glazen deur		

Opslag

- Zorg er altijd voor dat het apparaat al is losgekoppeld van het stopcontact en dat het volledig is afgekoeld.
- Berg het apparaat op een koele en schone plaats op.

Problemen oplossen

Als het apparaat niet naar behoren functioneert, raadpleeg dan de onderstaande tabel voor een oplossing. Als u het probleem nog steeds niet kunt

oplossen, neem contact op met de leverancier/dienstverlener.

Problemen	Mogelijke oorzaak	Mogelijke oplossing
Het apparaat is aangesloten op het lichtnet, de temperatuur is ingesteld & de power-indicator is opgelicht, maar het apparaat verwarmt niet.	• Thermische beveiliging geactiveerd.	Neem contact op met de leverancier/dienstverlener voor reparatie.
	• Verwarmingselement is doorgebrand.	
Het apparaat is aangesloten op het lichtnet, ingeschakeld en de temperatuur is ingesteld. Het apparaat verwarmt, maar het indicatielampje licht niet op.	• Het indicatielampje is defect	Neem contact op met de leverancier/dienstverlener voor reparatie.
De power-indicator licht niet op en het verwarmingselement verwarmt niet.	• De stekker is niet stevig en correct in het stopcontact gestoken	Controleer de aansluiting en zorg ervoor dat alle aansluitingen juist zijn aangesloten.

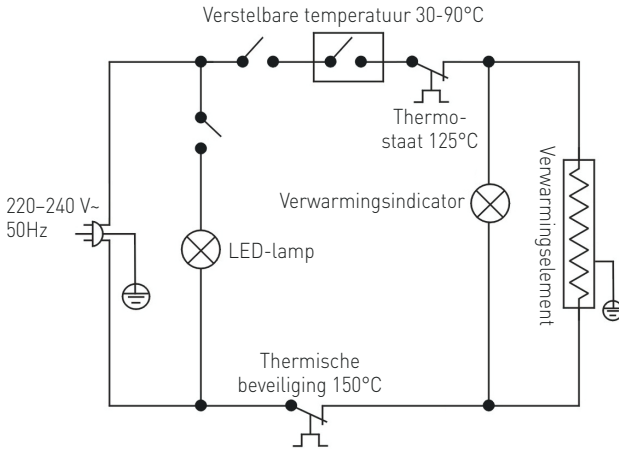
Technische specificaties

Itemnr.	233726	233733
Bedrijfsspanning en frequentie	220 – 240 V~ 50Hz	
Nominaal ingangsvermogen	1100W	1500W
Temperatuurstelling	30°C tot 90°C	
Nettogewicht (ca.)	35kg	43kg
Beschermingsklasse	Class I	
Waterbeschermingsklasse	IPX4	
Capaciteit in kast	120L	160L
Buitenafmetingen	678 x 568 x (H)686mm	857 x 568 x (H)686mm

Opmerking: Technische specificaties onderhevig aan verandering zonder kennisgeving.



Schakelschema



Garantie

Elk defect waardoor de werking van het apparaat nadelig wordt beïnvloed dat zich binnen één jaar na aankoop van het apparaat voordoet, wordt gratis hersteld door reparatie of vervanging, mits het apparaat conform de instructies is gebruikt en onderhouden en niet op enigerlei wijze verkeerd is behandeld of misbruikt. Dit laat onverlet uw bij wet bepaalde rechten. Als de garantie van kracht is, vermeld dan waar en wanneer u het apparaat

hebt gekocht en sluit een aankoopbewijs bij (bijv. kassabon of factuur).

Gezien ons streven naar voortdurende verdere productontwikkeling behouden wij ons het recht voor, zonder voorafgaande kennisgeving wijzigingen aan te brengen aan product, verpakking en documentatie.

Verwijdering & milieu

Bij de buitengebruikstelling van het apparaat, mag het niet met het overige huisafval worden verwijderd. In plaats daarvan is het uw verantwoordelijkheid om uw afgedankte apparatuur in te leveren bij een daartoe aangewezen inzamelpunt. Het niet opvolgen van deze regel kan worden bestraft in overeenstemming met de geldende voorschriften voor afvalverwerking. De gescheiden inzameling en recycling van uw afgedankte apparatuur ten tijde van buitengebruikstelling helpt bij de instandhouding van natuurlijke hulpbronnen en waarborgt dat de

apparatuur wordt gerecycled op een manier die de volksgezondheid en het milieu beschermt.

Voor meer informatie over waar u uw afval kunt inleveren voor recycling kunt u contact opnemen met uw lokale afvalverwerkingsbedrijf. De fabrikant en importeurs nemen geen verantwoordelijkheid voor de recycling, behandeling en ecologische verwijdering, hetzij rechtstreeks of via een openbaar systeem.

Drogi Kliencie,

Dziękujemy za zakup tego urządzenia Hendi. Przeczytaj uważnie tę instrukcję, zwracając szczególną uwagę na przepisy bezpieczeństwa przedstawione poniżej, przed zainstalowaniem i użytkowaniem tego urządzenia po raz pierwszy.

Przepisy bezpieczeństwa

- Niniejsze urządzenie przeznaczone jest do użytku komercyjnego.
- Urządzenie należy używać wyłącznie zgodnie z przeznaczeniem, do którego zostało zaprojektowane zgodnie z opisem w niniejszej instrukcji.
- Producent nie ponosi odpowiedzialności za jakiegokolwiek szkody spowodowane nieprawidłowym działaniem i niewłaściwym użyciem.
- Przechowywać urządzenie i wtyczkę elektryczną z dala od wody i innych płynów. W przypadku, gdy urządzenie wpadnie do wody, natychmiast wyjmij wtyczkę zasilającą z gniazda. Nie używać urządzenia, dopóki nie zostanie sprawdzone przez certyfikowanego technika. Nieprzestrzeganie tych instrukcji spowoduje zagrożenie dla życia.
- Nigdy nie próbuj samodzielnie otwierać obudowy urządzenia.
- Nie wkładaj przedmiotów do obudowy urządzenia.
- Nie dotykać wtyczki mokrymi lub wilgotnymi dłońmi.
- ⚠ **NIEBEZPIECZEŃSTWO PORAŻENIA PRĄDEM!** Nie próbuj samodzielnie naprawiać urządzenia, naprawy mogą być wykonywane wyłącznie przez wykwalifikowany personel..
- **Nigdy nie używaj uszkodzonego urządzenia!** Po uszkodzeniu odłącz urządzenie od gniazda i skontaktuj się ze sprzedawcą.
- **OSTRZEŻENIE!** Nie zanurzaj części elektrycznych urządzenia w wodzie lub innych płynach.
- Nigdy nie trzymaj urządzenia pod bieżącą wodą.
- Regularnie sprawdzaj wtyczkę zasilającą i przewód pod kątem uszkodzeń. W przypadku uszkodzenia musi zostać zastąpiony przez agenta serwisowego lub podobnie wykwalifikowaną osobę w celu uniknięcia niebezpieczeństwa lub obrażeń.
- Upewnij się, że przewód nie styka się z ostrymi lub gorącymi przedmiotami i trzymaj go z dala od otwartego ognia. Nigdy nie pociągaj za przewód zasilający, aby odłączyć go od gniazda, zawsze za wtyczkę.
- Upewnij się, że przewód zasilający i/lub przedłużacz nie powodują zagrożenia przejazdem.
- Nigdy nie pozostawiaj urządzenia bez nadzoru podczas użytkowania.
- **OSTRZEŻENIE!** Dopóki wtyczka znajduje się w gnieździe, urządzenie jest podłączone do źródła zasilania.
- Wyłącz urządzenie przed odłączeniem go od gniazda.
- Podłącz wtyczkę do łatwo dostępnego gniazda elektrycznego, aby w nagłych wypadkach urządzenie mogło zostać natychmiast odłączone.
- Nigdy nie noś urządzenia za przewód.
- Nie należy używać żadnych dodatkowych urządzeń, które nie są dostarczane razem z urządzeniem.

PL



- Podłącz urządzenie tylko do gniazdka elektrycznego z napięciem i częstotliwością wymienioną na etykiecie urządzenia.
- Nigdy nie używaj akcesoriów innych niż zalecane przez producenta. Niezastosowanie się do tego może stanowić zagrożenie dla bezpieczeństwa użytkownika i spowodować uszkodzenie urządzenia. Używaj tylko oryginalnych części i akcesoriów.
- Urządzenie to nie powinno być obsługiwane przez osoby o ograniczonych możliwościach fizycznych, sensorycznych lub umysłowych, ani osoby, które mają brak doświadczenia i wiedzy.
- Urządzenie to w żadnym wypadku nie powinno być używane przez dzieci.
- Przechowywać urządzenie i jego przewód zasilający w miejscu niedostępnym dla dzieci.
- **OSTRZEŻENIE:** ZAWSZE wyłączyć urządzenie i odłączyć od gniazdka elektrycznego przed czyszczeniem, konserwacją lub przechowywaniem.

Specjalne przepisy bezpieczeństwa

- To urządzenie jest przeznaczone wyłącznie do przechowywania żywności lub napojów w stanie ciepłym i do wystawiania ich podczas sprzedaży detalicznej w restauracjach, stołówkach, innych przedsiębiorstwach handlowych, takich jak np. piekarnie, sklepy mięsne, supermarkety itp. Nie przechowuj w urządzeniu innych produktów. Nie umieszczaj w urządzeniu lub w jego pobliżu produktów niebezpiecznych takich jak paliwo, alkohol, farby itp.
- Niniejsze urządzenie musi zostać zamontowane, oddane do użytku oraz serwisowane przez wykwalifikowany lub przeszkolony personel. Urządzenie powinno być obsługiwane przez odpowiednio przeszkolony lub wykwalifikowany personel, np. personel kuchenny lub osoby obsługujące bar.
- Urządzenie ustaw wyłącznie na czystej, stabilnej, suchej i poziomej powierzchni odpornej na działanie ciepła.



UWAGA! NIEBEZPIECZEŃSTWO POPARZENIA! Dostępne powierzchnie urządzenia mogą nagrzewać się do wysokiej temperatury. Dotykaj wyłącznie uchwytów i pokręteł temperatury.

- **OSTRZEŻENIE:** Nie zastanawiaj otworów wentylacyjnych urządzenia. W przypadku zabudowania urządzenia upewnij się, czy ma ono zapewnioną właściwą wentylację.
- Przechowuj z dala od gorących powierzchni i otwartego ognia. Upewnij się, czy urządzenie nie jest narażone na działanie wysokich temperatur, pyłu, promieni słonecznych, wilgoci, kapiącej wody i rozbryzgów.
- Na półkach nie przechowuj ani nie poddawaj obróbce kwasowych, zasadowych i stonych produktów żywnościowych.
- Upewnij się, czy wokół urządzenia zachowana została 15 cm przestrzeń w celu zapewnienia właściwej wentylacji.
- Nie czyść urządzenia za pomocą bezpośredniego strumienia wody lub myjki parowej, nie zanurzaj całego urządzenia w wodzie.

- Nie kładź żadnych przedmiotów na urządzeniu. W pobliżu urządzenia nie umieszczaj żadnych źródeł otwartego ognia (np. zapalonych świec). W pobliżu urządzenia nie umieszczaj żadnych przedmiotów napętnionych wodą (np. wazonów).
- Nie uderzaj twardymi narzędziami w szklaną powierzchnię urządzenia.
- Nie polewaj wodą szklanych powierzchni, ponieważ mogą one pęknąć podczas korzystania z urządzenia.
- Nie przykrywaj urządzenia w trakcie eksploatacji. Stwarza to niebezpieczeństwo pożaru.
- Przed czyszczeniem i umieszczeniem urządzenia w miejscu przechowywania odłącz je od źródła zasilania i odczekaj, aż zupełnie ostygnie.
- Nie czyść urządzenia za pomocą wody. Mycie urządzenia może spowodować przedostanie się wody do części elektrycznych i doprowadzić do porażenia prądem.
- Nie umieszczaj w środku urządzenia zbyt dużej ilości żywności. Maksymalne obciążenie każdej półki wynosi ok. 8 kg.
- Nie próbuj wchodzić na urządzenie.

Przeznaczenie

- Urządzenie przeznaczone jest do zastosowania profesjonalnego.
- Urządzenie zaprojektowane jest do podtrzymywania ciepła żywności lub napojów oraz do ich wystawiania podczas sprzedaży. Użycie urządzenia w jakimkolwiek innym celu może prowadzić do jego uszkodzenia bądź obrażeń ciała.
- Wykorzystanie urządzenia w jakimkolwiek innym celu uznane będzie za wykorzystanie niezgodne z przeznaczeniem. Użytkownik będzie wyłącznie odpowiedzialny za nieprawidłowe wykorzystanie urządzenia.

Instalacja uziemienia

Urządzenie to jest klasyfikowane jako **klasa ochronny I** i musi być potączone z podłożem ochronnym. Uziemienie zmniejsza ryzyko porażenia prądem elektrycznym, dostarczając przewód ewakuacyjny dla prądu elektrycznego. To urządzenie jest wy-

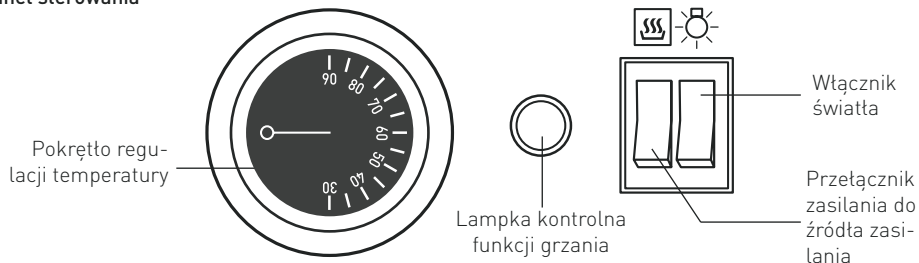
posażone w przewód zasilający, który ma przewód uziemiający i uziemioną wtyczkę. Wtyczka musi być podłączona do gniazodka, które jest prawidłowo zainstalowane i uziemione.



Części urządzenia



Panel sterowania



Przed pierwszym użyciem

- Zdejmij i usuń opakowanie i zabezpieczenia.
- Sprawdź urządzenie pod kątem kompletności (pojemnik na wodę x1, śruby x 2, demontowalny przewód zasilający). W przypadku niepełnej dostawy lub uszkodzeń skontaktuj się z dostawcą (patrz=> Gwarancja).
- Umieść wszystkie półki w urządzeniu.
- Włącz urządzenie za pomocą przełącznika zasilania i ustaw temperaturę na 90°C. Lampka kontrolna funkcji grzania zapali się.
- Lampka kontrolna zgaśnie, gdy temperatura osiągnie ustawioną wartość.

Uwaga: Ze względu na pozostałości z procesu produkcyjnego, z urządzenia może wydobywać się nieprzyjemny zapach. Jest to zjawisko normalne i nie świadczy o uszkodzeniu urządzenia ani zagrożeniu dla użytkownika. Sprawdź, czy urządzenie jest dobrze wentylowane.

- Przed czyszczeniem odłącz urządzenie od źródła zasilania i pozostaw do całkowitego ostygnięcia. (Patrz ==> Czyszczenie i konserwacja).

Użytkowanie

1). Przygotowanie

- Otwórz szklane drzwi przesuwne za pomocą uchwytu.
- Przed wstawieniem do urządzenia, umieść żywność w odpowiednim naczyniu. Ustaw żywność na półkach i zamknij szklane drzwi przesuwne.
- Upewnij się, czy pomiędzy poszczególnymi potrawami jest wystarczająca przestrzeń, aby zapewnić równomierny rozkład ciepła.
- Dolej niewielką ilość wody do pojemnika na wodę i wstaw do witryny.
- Najpierw podłącz demontowalny kabel zasilający do gniazdka urządzenia, a następnie podłącz urządzenie do właściwego źródła zasilania.

2). Rozpoczęcie podgrzewania

- Włącz urządzenie za pomocą przelącznika zasilania - Lampka kontrolna funkcji grzania zaświeci się.
- Ustaw pokrętło regulacji temperatury (Zakres od 30°C do 90°C) na żądaną temperaturę grzania.
- Lampka kontrolna funkcji grzania zgaśnie, gdy urządzenie osiągnie zadaną temperaturę
- Temperaturę wewnątrz witryny można sprawdzić na wyświetlaczu temperatury znajdującym się w przedniej dolnej części urządzenia.
- Żywność wewnątrz witryny utrzymywana jest w temperaturze wcześniej ustawionej.
- Lampa urządzenia może zostać włączona za pomocą włącznika światła.
- **Uwaga! Niebezpieczeństwo poparzenia!** Zawsze otwieraj drzwi za pomocą uchwytu.

Uwaga:

- Nie umieszczaj na półkach zbyt dużej ilości żywności, aby zapobiec ich uszkodzeniu. Maksymalne obciążenie każdej półki wynosi ok. 8 kg.
- Na półkach nie przechowuj ani nie poddawaj obróbce kwasowych, zasadowych i stonych produktów żywnościowych.
- Gniazdko urządzenia do połączenia demontowalnego kabla zasilającego posiada odpowiednią ostonę. Do urządzenia dołączone są dwie śruby służące do zamontowania ostony.
- Niektóre części urządzenia mogą się nagrzewać do bardzo wysokiej temperatury. Zawsze zakładaj rękawice (niedotączone do urządzenia) w celu wyjęcia żywności z witryny. Nie dotykaj metalowych półek.
- Kiedy urządzenie nie jest używane, ustaw pokrętło regulacji temperatury na 0°C, ustaw przelącznik zasilania na pozycję OFF (wyłączone) - Lampka kontrolna funkcji grzania zgaśnie.
- Odłącz urządzenie od źródła zasilania.
- Przed czyszczeniem i umieszczeniem urządzenia w miejscu przechowywania odczekaj, aż zupełnie ostygnie.



Czyszczenie i konserwacja

Uwaga: Przed czyszczeniem zawsze odłącz urządzenie od źródła zasilania, otwórz szklane drzwi przesuwne i odczekaj, aż zupełnie ostygnie.

- Regularnie czyść urządzenie i usuwaj z niego resztki żywności.
- **UWAGA!** Nigdy nie używaj przedmiotów o właściwościach ściernych lub twardych w celu podparcia urządzenia.

- Wewnętrzne i zewnętrzne szklane powierzchnie urządzenia można czyścić przy pomocy wilgotnej ściereczki z niewielką ilością detergentu.
- Półki można wyjąć z urządzenia i umyć zanurzając w wodzie.
- Do czyszczenia urządzenia nie używaj bezpośredniego strumienia wody, myjki parowej, ani nie zanurzaj całego urządzenia w wodzie.
- Części urządzenia nie mogą być czyszczone w zmywarce.

Części	Czyszczenie	Uwagi
Części urządzenia takie jak pojemnik na wodę, półki, wsporniki do nich itp.	<ul style="list-style-type: none">• Zanurz w ciepłej wodzie z mydłem na ok. 10-20 minut.• Rinse under running water thoroughly.	Dokładnie wysusz wszystkie części.
Zewnętrzne powierzchnie szklane	<ul style="list-style-type: none">• Wytrzyj miękką szmatką z niewielką ilością łagodnego detergentu. Upewnij się, czy do wnętrza urządzenia nie przedostała się woda lub wilgoć.	
Wewnętrzne powierzchnie szklane	<ul style="list-style-type: none">• Usuń resztki żywności.• Wytrzyj miękką szmatką z niewielką ilością łagodnego detergentu. Upewnij się, czy do wnętrza urządzenia nie przedostała się woda lub wilgoć.	
Szklane drzwi		

PL

Przechowywanie

- Przed przechowywaniem upewnij się, czy urządzenie zostało odłączone z gniazdka i całkowicie wystygło.
- Urządzenie przechowuj w czystym i chłodnym miejscu.

Wyszukiwanie i usuwanie usterek

Jeśli urządzenie nie działa prawidłowo, przeczytaj poniższą tabelę w celu znalezienia prawidłowego

rozwiązania. Jeśli nie możesz rozwiązać problemu, skontaktuj się z dostawcą.

Problem	Możliwa przyczyna	Możliwe rozwiązanie
Po podłączeniu do źródła zasilania i ustawieniu temperatury Lampka kontrolna funkcji grzania zapala się, ale urządzenie się nie nagrzewa.	<ul style="list-style-type: none">• Uruchoił się bezpiecznik termiczny• Element grzewczy jest spalony.	Skontaktuj się z dostawcą / usługodawcą w celu naprawy urządzenia.
	Po podłączeniu do źródła zasilania, włączeniu urządzenia i ustawieniu temperatury urządzenie nagrzewa się, ale lampka kontrolna nie zapala się.	
Lampka kontrolna nie zapala się i elementy grzewcze nie nagrzewają się.	<ul style="list-style-type: none">• Wtyczka nie jest prawidłowo włożona do gniazdka elektrycznego.	Sprawdź i upewnij się, czy wszystkie elementy są prawidłowo podłączone.

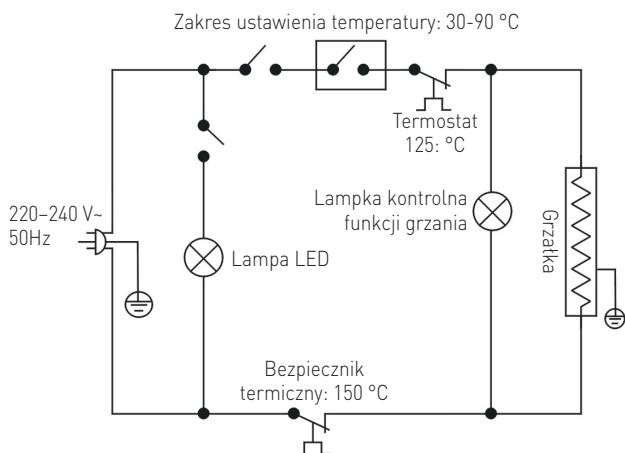


Specyfikacja techniczna

Nr produktu	233726	233733
Napięcie robocze i częstotliwość	220 – 240 V~ 50Hz	
Znamionowy pobór mocy	1100W	1500W
Ustawienie temperatury	od 30°C do 90°C	
Waga netto (ok.)	35kg	43kg
Stopień ochrony:	Klasa I	
Współczynnik szczelności	IPX4	
Pojemność witryny	120L	160L
Wymiary zewnętrzne	678 x 568 x (H)686mm	857 x 568 x (H)686mm

Uwagi: Specyfikacja techniczna może ulec zmianie bez uprzedzenia.

Schemat elektryczny



Gwarancja

Każda wada bądź usterka powodująca niewłaściwe funkcjonowanie urządzenia, która ujawni się w ciągu jednego roku od daty zakupu, zostanie bezpłatnie usunięta lub urządzenie zostanie wymienione na nowe, o ile było użytkowane i konserwowane zgodnie z instrukcją obsługi i nie było wykorzystywane w niewłaściwy sposób lub niezgodnie z przeznaczeniem. Postanowienie to w żadnej mierze nie narusza innych praw użytkownika wynikających z przepisów prawa. W przypadku zgłoszenia urzą-

żenia do naprawy lub wymiany w ramach gwarancji należy podać miejsce i datę zakupu urządzenia i dołączyć dowód zakupu (np. paragon).

Zgodnie z naszą polityką ciągłego doskonalenia wyrobów zastrzegamy sobie prawo do wprowadzania bez uprzedzenia zmian w wyrobie, opakowaniu oraz danych technicznych podawanych w dokumentacji.

Wycofanie z użytkowania i ochrona środowiska

Pamiętaj!

Nie wyrzucaj zużytego sprzętu łącznie z innymi odpadami

Nie demontuj zużytych urządzeń zawierających niebezpieczne składniki na własną rękę!

Groźą Ci za to kary grzywny!

Po zakończeniu eksploatacji produktu nie wolno gromadzić razem z odpadami komunalnymi, tylko należy odstawić do punktu odbioru odpadów elektrycznych i elektronicznych. Użytkownik ponosi odpowiedzialność za przekazanie wycofanego z użytkowania urządzenia do punktu gospodarowania odpadami. Nieprzestrzeganie tej zasady może być karane zgodnie z lokalnie obowiązującymi przepisami dotyczącymi gospodarowania odpadami. Jeśli urządzenie wycofane z użytkowania jest poprawnie odebrane jako osobny odpad, może zostać przetworzone i zutylizowane w sposób przyjazny dla środowiska, co zmniejsza negatywny wpływ na środowisko i zdrowie ludzi. Aby uzyskać więcej informacji dotyczących dostępnych usług w zakresie odbioru odpadów, należy skontaktować się z lokalną firmą odbierającą odpady.



Symbol przekreślonego kosza na śmieci oznacza, że tego produktu nie wolno wyrzucać do zwykłych pojemników na odpady.

Zużyte urządzenia elektryczne i elektroniczne mogą zawierać niebezpieczne składniki np. rtęć, ołów, kadm lub freon. Jeśli tego typu substancje przedostaną się w sposób niekontrolowany do środowiska, spowodują skażenie wody i gleby, a także wpłyną niekorzystnie na zdrowie ludzi i zwierząt.


Właściwe postępowanie ze zużytym sprzętem zapobiega potencjalnym negatywnym konsekwencjom dla środowiska naturalnego i ludzkiego zdrowia.

Jednocześnie oszczędzamy naturalne zasoby naszej Ziemi wykorzystując powtórnie surowce uzyskane z przetwarzania sprzętu.

Cher client,

Merci d'avoir acheté cet appareil Hendi. Lisez attentivement ce manuel, en accordant une attention particulière aux règles de sécurité décrites ci-dessous, avant d'installer et d'utiliser cet appareil pour la première fois.

Règlement sur la sécurité

- L'appareil est destiné à un usage commercial.
- N'utilisez l'appareil qu'aux fins prévues pour lesquelles il a été conçu comme décrit dans le présent manuel.
- Le fabricant n'est pas responsable des dommages causés par un mauvais fonctionnement et une mauvaise utilisation.
- Gardez l'appareil et la prise électrique à l'écart de l'eau et des autres liquides. Dans le cas où l'appareil tombe dans l'eau, retirez immédiatement la prise d'alimentation de la prise. N'utilisez pas l'appareil tant qu'elle n'a pas été vérifiée par un technicien certifié. Si vous ne respectez pas ces instructions, vous risquez de mettre la vie en danger.
- N'essayez jamais d'ouvrir le boîtier de l'appareil par vous-même.
- N'insérez pas d'objets dans le boîtier de l'appareil.
- Ne touchez pas la prise avec les mains mouillées ou humides.
-  **DANGER DE CHOC ÉLECTRIQUE!** N'essayez pas de réparer l'appareil par vous-même, les réparations doivent être effectuées uniquement par du personnel qualifié.
- **N'utilisez jamais un appareil endommagé!** Lorsqu'il est endommagé, débranchez l'appareil de la prise et contactez le détaillant.
- **AVERTISSEMENT!** Ne pas immerger les parties électriques de l'appareil dans de l'eau ou d'autres liquides.
- Ne tenez jamais l'appareil sous l'eau courante.
- Vérifiez régulièrement la prise d'alimentation et le cordon pour tout dommage. Lorsqu'il est endommagé, il doit être remplacé par un agent de service ou une personne qualifiée de la même manière afin d'éviter un danger ou une blessure.
- Assurez-vous que le cordon n'entre pas en contact avec des objets tranchants ou chauds et maintenez-le à l'écart du feu ouvert. Ne tirez jamais le cordon d'alimentation pour le débrancher de la prise, tirez toujours la prise à la place.
- Assurez-vous que le cordon d'alimentation et/ou le rallonge ne présentent pas de risque de déclenchement.
- Ne laissez jamais l'appareil sans surveillance pendant l'utilisation.
- **AVERTISSEMENT!** Tant que la prise est dans la prise, l'appareil est connecté à la source d'alimentation.
- Éteignez l'appareil avant de le débrancher de la prise.
- Connectez la prise d'alimentation à une prise électrique facilement accessible afin qu'en cas d'urgence l'appareil puisse être débranché immédiatement.
- Ne portez jamais l'appareil par le cordon.
- N'utilisez pas de périphériques supplémentaires qui ne sont pas fournis avec la solution matérielle-logicielle.

FR



- Connectez uniquement l'appareil à une prise électrique dont la tension et la fréquence sont indiquées sur l'étiquette de l'appareil.
- N'utilisez jamais d'accessoires autres que ceux recommandés par le fabricant. Le fait de ne pas le faire pourrait présenter un risque pour la sécurité de l'utilisateur et pourrait endommager l'appareil. Utilisez uniquement des pièces et accessoires d'origine.
- Cet appareil ne doit pas être utilisé par des personnes ayant des capacités physiques, sensorielles ou mentales réduites, ou par des personnes qui ont un manque d'expérience et de connaissances.
- Cet appareil ne doit en aucun cas être utilisé par des enfants.
- Gardez l'appareil et son cordon d'alimentation hors de portée des enfants.
- **ATTENTION:** éteignez TOUJOURS l'appareil et débranchez de la prise d'alimentation avant le nettoyage, l'entretien ou le stockage.

Règlement spécial sur la sécurité

- L'appareil est exclusivement utilisé pour conserver les aliments ou les boissons au chaud et les exposer à la vente au détail dans les restaurants, les cantines, les boulangeries, les boucheries, les supermarchés et autres grands commerces. Ne stockez pas dans l'appareil d'autres produits. Ne placez pas dans le réfrigérateur ou à proximité des produits dangereux tels que le carburant, l'alcool, la peinture etc.
- Le présent appareil doit être installé et mis en service et entretenu par un personnel qualifié ou formé. L'appareil doit être utilisé par du personnel par exemple par les employés de la cuisine ou du bar.
- Placez l'appareil uniquement sur une surface propre, stable, sec et horizontale, résistant à la chaleur.



ATTENTION ! RISQUE DE BRÛLURES ! Les surfaces disponibles peuvent chauffer à une température élevée. Touchez uniquement que les poignées et les boutons de température.

- **AVERTISSEMENT:** N'obstruez pas les ouvertures de ventilation de l'appareil. En cas d'installation fixe de l'appareil, assurez-vous qu'une ventilation adéquate est garantie.
- Stockez loin des surfaces chaudes et des flammes nues. Assurez-vous que l'appareil n'est pas exposé à des températures élevées, à la poussière, à la lumière du soleil, à l'humidité, aux éclaboussures et aux gouttes d'eau.
- Ne stockez pas sur les étagères et ne soumettez pas au traitement des produits alimentaires acides, alcalins ou salés.
- Assurez-vous qu'autour de l'appareil il y a environ 15 cm d'espace pour garantir une bonne ventilation.
- Ne nettoyez pas l'appareil à l'aide d'un jet d'eau direct ou un nettoyeur à vapeur, ne rincez pas à l'eau.
- Ne placez rien sur l'appareil. Ne placez pas près de l'appareil ou sur l'appareil d'objets brûlants (par exemple des bougies allumées). Ne placez pas près de l'appareil ou sur l'appareil d'objets remplis d'eau (par exemple des vases).

- Ne frappez pas les éléments en verre avec des outils durs.
- Ne rincez pas avec de l'eau des surfaces en verre lors du fonctionnement de l'appareil parce qu'elles peuvent casser pendant le fonctionnement.
- Ne couvrez pas l'appareil lors de l'utilisation, le risque d'incendie.
- Avant le nettoyage de l'appareil dans l'endroit de stockage, débranchez-le de la source d'alimentation et attendez jusqu'à ce qu'il refroidisse complètement.
- Ne nettoyez pas l'appareil avec de l'eau. Le lavage de l'appareil peut provoquer la pénétration de l'eau dans des pièces électriques et entraîner un choc électrique.
- Ne placez pas à l'intérieur de l'appareil trop de nourriture. La charge maximale de l'étagère est de 8 kg environ.
- N'essayez pas d'entrer sur l'appareil.

Utilisation prévue

- L'appareil est destiné à un usage professionnel.
- Cet appareil est conçu pour maintenir au chaud des aliments ou des boissons et les présenter. L'utilisation de l'appareil à d'autres fins peut entraîner des dommages ou des blessures.
- L'utilisation de l'appareil à d'autres fins sera considérée comme une utilisation inappropriée. L'utilisateur sera seul responsable de l'utilisation incorrecte de l'appareil.

Installation de mise à la terre

Cet appareil est classé dans la **classe de protection I** et doit être raccordé à un sol de protection. La mise à la terre réduit le risque de choc électrique en fournissant un fil d'évacuation pour le courant électrique. Cet appareil est équipé d'un cordon

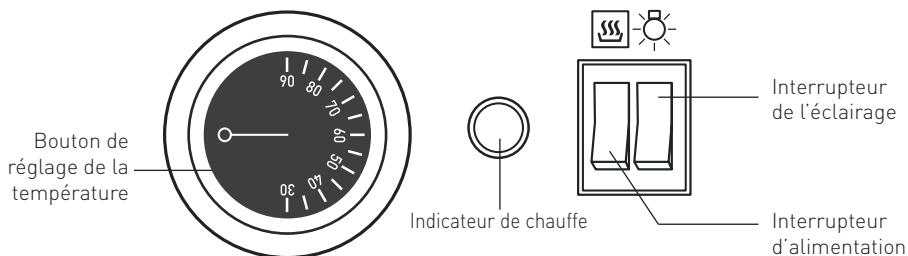
d'alimentation muni d'un fil de mise à la terre et d'une prise mise à la terre. La fiche doit être branchée sur une prise correctement installée et mise à la terre.

FR

Éléments de l'appareil



Panneau de commande



Préparation before using for the first time

- Retirez et éliminez l'emballage et toutes les protections.
- Vérifiez l'appareil et les accessoires en ce qui concerne l'intégralité (récipient pour l'eau x1, vis x 2, câble d'alimentation détachable). En cas de livraison incomplète ou de dommages, contactez votre fournisseur (voir ==> Garantie).
- Placez toutes les étagères dans l'appareil.
- Démarrez l'appareil en utilisant l'interrupteur d'alimentation et réglez la température à 90°C, l'indicateur de chauffe s'allume.
- L'indicateur de chauffe s'éteindra dès que la température atteint la température programmée.

Attention: En raison des résidus de production, l'appareil peut émettre une odeur désagréable au début du fonctionnement. Ce phénomène est tout à fait normal et ne signifie pas un mauvais fonctionnement ou le fonctionnement dangereux. Assurez-vous que l'appareil est bien ventilé.

- Avant le nettoyage de l'appareil débranchez-le de la source d'alimentation et laissez-le refroidir complètement. (Voir ==> Nettoyage et entretien).

FR

Fonctionnement

1). Préparation

- Ouvrez la porte en verre en utilisant la poignée.
- Avant de placer la nourriture dans l'appareil, mettez-la dans un récipient approprié. Placez la nourriture sur les étagères et fermez la porte coulissante en verre.
- Assurez-vous qu'il y a assez d'espace entre les plats pour assurer une distribution uniforme de la chaleur.
- Versez une petite quantité d'eau dans un réservoir et placez dans la vitrine.
- Tout d'abord connectez le câble d'alimentation démontable à la prise de l'appareil et puis connectez l'appareil à une source d'alimentation appropriée.

Attention:

- Ne placez pas à l'intérieur de l'appareil trop de nourriture pour éviter tout dommage. La charge maximale de l'étagère est de 8 kg environ.
- Ne stockez pas sur les étagères et ne soumettez pas au traitement des produits alimentaires acides, alcalins ou salés.
- La prise de l'appareil pour la connexion du câble démontable possède un couvercle approprié. Deux vis sont fournies à l'appareil pour l'installation du couvercle.



2). Démarrage du chauffage

- Allumez l'appareil en utilisant l'interrupteur d'alimentation – indicateur de chauffe s'allume.
- Réglez le bouton de réglage de la température (de 30°C à 90°C) à la température de chauffage désirée.
- Indicateur de chauffe s'éteint lorsque l'appareil atteint la température de consigne.
- Il est possible de contrôler la température à l'intérieur de l'appareil sur l'afficheur de la température qui se trouve dans la partie inférieure de l'appareil.
- La nourriture à l'intérieur de l'appareil est maintenue à une température réglée précédemment.
- La lampe de l'appareil peut être allumée à l'aide de l'interrupteur de l'éclairage.

- **Attention ! Risque de brûlures !** Ouvrez toujours l'appareil en utilisant la poignée.
- Certaines parties de l'appareil peuvent chauffer à des températures très élevées. Utilisez toujours les gants (non fournis à l'appareil) pour retirer la nourriture de la vitrine. Ne touchez pas les étagères métalliques.
- Lorsque l'appareil n'est pas utilisé, tournez le bouton de réglage de la température à 0°C, et réglez l'interrupteur d'alimentation à la position OFF (désactivé) – indicateur de chauffe s'éteint.
- Débranchez l'appareil de la source d'alimentation.
- Avant le nettoyage et le stockage de l'appareil, attendez jusqu'à ce qu'il refroidisse complètement.

Nettoyage et entretien

Attention: Avant le nettoyage et l'entretien de l'appareil, débranchez l'appareil de la source d'alimentation, ouvrez la porte coulissante en verre et attendez jusqu'à ce qu'il refroidisse complètement.

- Nettoyez régulièrement l'appareil et retirez les restes de nourriture.
- **Attention !** N'utilisez jamais les objets abrasifs ou durs pour supporter l'appareil
- Mes surfaces internes et externes de l'appareil peuvent être nettoyées avec un chiffon humide et une petite quantité de détergent.

- Les étagères peuvent être retirées de l'appareil et lavées dans l'eau.
- N'utilisez pas pour le nettoyage les jets d'eau et les nettoyeurs à vapeur et n'immergez pas l'appareil entier dans l'eau.
- Les éléments de l'appareil ne peuvent pas être nettoyés au lave-vaisselle.

Eléments	Nettoyage	Observations
Rincez les éléments tels que les étagères, les supports des étagères etc.	<ul style="list-style-type: none">• A l'eau tiède savonneuse pendant 10-20 minutes.• Rincez précisément à l'eau courante.	Essuyez précisément tous les éléments.
Les surfaces externes en verre	<ul style="list-style-type: none">• Essuyez avec un chiffon doux et une petite quantité de détergent neutre. Assurez-vous que l'eau ou l'humidité ne pénètrent pas à l'intérieur de l'appareil.	
Les surfaces internes en verre	<ul style="list-style-type: none">• Retirez les restes de nourriture.• Essuyez avec un chiffon doux et une petite quantité de détergent neutre. Assurez-vous que l'eau ou l'humidité ne pénètrent pas à l'intérieur de l'appareil.	
Porte en verre		

Stockage

- Avant le stockage de l'appareil assurez-vous qu'il a été déconnecté de la prise électrique et a complètement refroidi.
- Stockez l'appareil dans un endroit propre et frais.



Dépannage

Si l'appareil ne fonctionne pas correctement, lisez les instructions dans le tableau ci-dessous pour trouver une bonne solution. Si vous ne pouvez pas résoudre le problème, contactez votre revendeur.

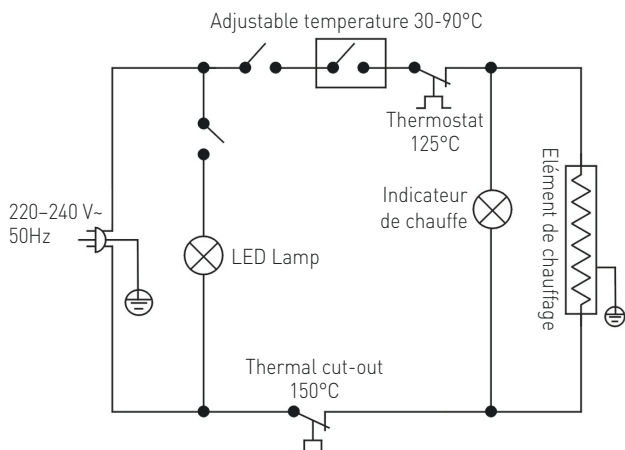
Problème	Cause possible	Solution possible
Après avoir connecté à la source d'alimentation et réglé la température, l'indicateur de chauffe s'allume mais l'appareil ne chauffe pas.	<ul style="list-style-type: none">• Le fusible thermique s'est démarré• L'élément de chauffage est brûlé.	Contactez votre fournisseur / revendeur afin de réparer l'appareil.
Après avoir connecté à la source d'alimentation et démarré l'appareil et après avoir réglé la température l'appareil chauffe mais le voyant ne s'allume pas.	<ul style="list-style-type: none">• Le voyant défectueux.	Contactez votre fournisseur / revendeur afin de réparer l'appareil.
Le voyant ne s'allume pas et les éléments de chauffage ne chauffent pas.	<ul style="list-style-type: none">• La fiche n'est pas correctement connectée à la prise électrique.	Contrôlez et assurez-vous que tous les éléments sont correctement connectés.

Caractéristiques techniques

Produit n°	233726	233733
Tension et fréquence	220 – 240 V~ 50Hz	
Consommation d'énergie	1100W	1500W
Réglage de la température	de 30°C à 90°C	
Poids net (env.)	35kg	43kg
Niveau de protection	Classe I	
Coefficient d'étanchéité	IPX4	
Capacité de la vitrine	120L	160L
Dimensions extérieures	678 x 568 x (H)686mm	857 x 568 x (H)686mm

Remarque : Les caractéristiques peuvent être modifiées sans préavis.

Schéma électrique



Garantie

Tout vice ou toute défaillance entraînant un dysfonctionnement de l'appareil qui se déclare dans les 12 mois suivant la date de l'achat sera éliminé à titre gratuit ou l'appareil sera remplacé par un appareil nouveau si le premier a été dûment exploité et entretenu conformément aux termes de la notice d'exploitation et s'il n'a pas été indûment exploité ou de manière non conforme à sa destination. La présente stipulation ne porte pas de préjudice aux autres droits de l'utilisateur prévus par les dispositions légales. Dans le cas où l'appareil est donné à la réparation ou doit être remplacé

dans le cadre de la garantie, il y a lieu de spécifier le lieu et la date de l'achat de l'appareil et produire un justificatif nécessaire (par ex. facture ou ticket de caisse).

Conformément à notre politique d'amélioration permanente de nos produits, nous nous réservons le droit d'introduire sans avertissement préalable des modifications à l'appareil, à l'emballage et aux caractéristiques techniques précisées dans la documentation.

Élimination et protection de l'environnement

En cas de retrait du produit de l'exploitation l'appareil ne peut pas être jeté avec d'autres déchets ménagers. L'utilisateur est responsable de la remise de l'équipement au point de collecte approprié pour l'équipement usagé. Le non-respect des dispositions ci-dessus peut entraîner les pénalités conformément à la réglementation applicable en matière d'élimination des déchets. La collecte sélective et le recyclage des équipements usagés contribuent à la conservation des ressources natu-

relles et assurent un recyclage sans danger pour la santé et l'environnement.


Pour plus d'informations sur les endroits de collecte des équipements usagés pour le recyclage, contactez la société de collecte des déchets locale. Le producteur et l'importateur ne sont pas responsables du recyclage et du traitement des déchets d'une manière respectueuse de l'environnement directement et dans le système public.

FR



Grazie per aver acquistato questo apparecchio HENDI. Leggere attentamente questo manuale, prestando particolare attenzione alle norme di sicurezza descritte di seguito, prima di installare e utilizzare questo apparecchio per la prima volta.

Norme di sicurezza

- Questo apparecchio è destinato all'uso commerciale.
- Utilizzare l'apparecchio solo per lo scopo previsto per il quale è stato progettato come descritto nel presente manuale.
- Il produttore non è responsabile per eventuali danni causati da un funzionamento scorretto e da un uso improprio.
- Tenere l'apparecchio e la spina elettrica lontano da acqua e altri liquidi. Nel caso in cui l'apparecchio cada in acqua, rimuovere immediatamente la spina di alimentazione dalla presa. Non utilizzare l'apparecchio fino a quando non è stato controllato da un tecnico certificato. Il mancato rispetto di queste istruzioni causerà rischi pericolosi per la vita.
- Non tentare mai di aprire l'alloggiamento dell'apparecchio da soli.
- Non inserire oggetti nell'alloggiamento dell'apparecchio.
- Non toccare la spina con le mani bagnate o umide.
-  **PERICOLO DI SCOSSE ELETTRICHE!** Non tentare di riparare l'apparecchio da solo, le riparazioni devono essere eseguite solo da personale qualificato.
- **Non utilizzare mai un apparecchio danneggiato!** Quando è danneggiato, scollegare l'apparecchio dalla presa e contattare il rivenditore.
- **AVVERTIMENTO!** Non immergere le parti elettriche dell'apparecchio in acqua o altri liquidi.
- Non tenere mai l'apparecchio sotto l'acqua corrente.
- Controllare regolarmente la spina e il cavo di alimentazione per eventuali danni. Se danneggiato, deve essere sostituito da un agente di servizio o da una persona altrettanto qualificata al fine di evitare pericoli o lesioni.
- Assicurarsi che il cavo non entri in contatto con oggetti appuntiti o caldi e tenerlo lontano dal fuoco aperto. Non tirare mai il cavo di alimentazione per scollegarlo dalla presa, staccare sempre la spina.
- Assicurarsi che il cavo di alimentazione e/o la prolunga non causino rischi di inciampare.
- Non lasciare mai l'apparecchio incustodito durante l'uso.
- **AVVERTIMENTO!** Finché la spina si trova nella presa, l'apparecchio è collegato alla fonte di alimentazione.
- Spegnere l'apparecchio prima di scollegarlo dalla presa.
- Collegare la spina di alimentazione a una presa elettrica facilmente accessibile in modo che in caso di emergenza l'apparecchio possa essere scollegato immediatamente.
- Non portare mai l'apparecchio con il cavo.
- Non utilizzare dispositivi aggiuntivi non forniti insieme all'apparecchio.
- Collegare l'apparecchio a una presa elettrica solo con la tensione e la frequenza indicati sull'etichetta dell'apparecchio.

- Non utilizzare mai accessori diversi da quelli consigliati dal produttore. In caso contrario, potrebbe comportare un rischio per la sicurezza dell'utente e danneggiare l'apparecchio. Utilizzare solo parti e accessori originali.
- Questo apparecchio non deve essere utilizzato da persone con capacità fisiche, sensoriali o mentali ridotte o da persone che hanno una mancanza di esperienza e conoscenze.
- Questo apparecchio non deve, in nessun caso, essere utilizzato dai bambini.
- Tenere l'apparecchio e il suo cavo di alimentazione fuori dalla portata dei bambini.
- **ATTENZIONE:** spegnere SEMPRE l'apparecchio e scollegarlo dalla presa di corrente prima della pulizia, della manutenzione o della conservazione.

Norme speciali di sicurezza

- Questo apparecchio è progettato esclusivamente per conservare cibi o bevande allo stato caldo e per esporli per la vendita al dettaglio in ristoranti, mense, altre imprese commerciali come panetterie, macellerie, supermercati, ecc. Non lasciare nell'apparecchio altri prodotti. Non mettere nell'apparecchio o vicino i prodotti pericolosi come carburante, alcool, vernici ecc.
- L'apparecchio dovrebbe essere installato, messo in funzione mantenuto dal personale qualificato. L'apparecchio dovrebbe essere utilizzato dal personale di cucina o di assistenti di bar o di ristoranti addestrati o qualificati.
- L'apparecchio deve essere posto su una superficie pulita, stabile, asciutta e orizzontale resistente a calore.



ATTENZIONE! PERICOLO DI USTIONI! Le superfici disponibili dell'apparecchio non possono riscaldare ad una temperatura elevata. Toccare solo le maniglie e la manopola della temperatura.

- **ATTENZIONE:** Non ostruire le aperture dell'apparecchio. In caso di installazione fissa dell'apparecchio, assicurarsi che c'è una ventilazione adeguata.
- Tenere lontano da superfici calde e fiamme libere. Assicurarsi che l'apparecchio non è esposto a temperature elevate, polvere, luce solare, umidità, sprizzi e gocce d'acqua.
- Non mettere sui ripiani e non sottomettere al trattamento i prodotti alimentari acidi, alcalini e salati.
- Assicurarsi che intorno all'apparecchio è stato lasciato circa 15 cm di spazio per garantire una corretta ventilazione.
- Non pulire l'apparecchio utilizzando il flusso diretto di acqua o il pulitore a vapore, non immergere tutto l'apparecchio in acqua per le ragioni del rischio di scossa elettrica.
- Non mettere qualsiasi oggetto sull'apparecchio. Non mettere vicino all'apparecchio o sull'apparecchio qualsiasi oggetto che brucia (ad es. candele). Non mettere vicino all'apparecchio qualsiasi oggetto con l'acqua (p. es. vasi).
- Non colpire le parti in vetro con gli strumenti rigidi.
- Non sciacquare la superficie di vetro, in quanto potrebbe rompersi durante il funzionamento.
- Non coprire l'apparecchio durante il funzionamento. Questo crea un pericolo di incendio.



- Prima di pulire l'apparecchio e posizionare l'apparecchio in un luogo lo stoccaggio, scollegarlo dalla presa elettrica e attendere fino a che raffredda completamente.
- Non pulire la macchina con acqua. La pulizia dell'apparecchio può provocare la penetrazione dell'acqua nelle parti elettriche e provocare scossa elettrica.
- Non mettere all'interno dell'apparecchio troppo cibo. Il carico massimo per ogni ripiano è di circa 8 kg.
- Non cercare di entrare sull'apparecchio.

Uso previsto

- Il dispositivo è destinato all'uso professionale.
- Questo apparecchio è progettato per esporre e mantenere caldi cibi o bevande. L'uso del dispositivo per qualsiasi altro scopo può causare danni o lesioni.
- L'uso del dispositivo per qualsiasi altro scopo sarà considerato un uso improprio. L'utente sarà l'unico responsabile per l'uso scorretto del dispositivo.

Installazione di messa a terra

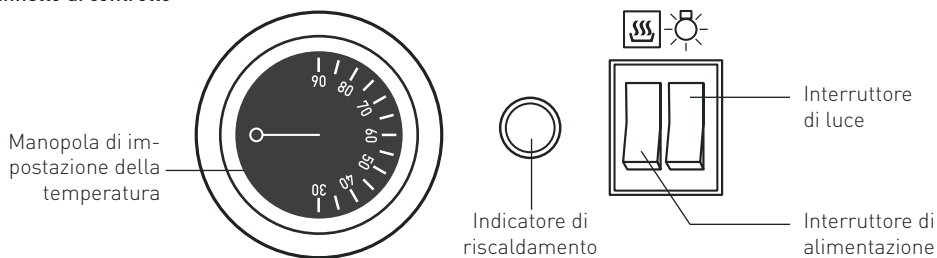
Questo apparecchio è classificato come **classe di protezione I** e deve essere collegato a un terreno di protezione. La messa a terra riduce il rischio di scosse elettriche fornendo un filo di fuga per la corrente elettrica. Questo apparecchio è dotato di

un cavo di alimentazione che ha un cavo di messa a terra e una spina messa a terra. La spina deve essere collegata a una presa correttamente installata e messa a terra.

Elementi dell'apparecchi



Pannello di controllo



Prima del primo utilizzo

- Rimuovere e eliminare l'imballaggio e le protezioni.
- Controllare l'apparecchio e gli accessori per la completezza (contenitore per acqua x1, viti x 2, cavo di alimentazione staccabile). In caso di consegna incompleta o di danni contattare il fornitore (vedere ==> Garanzia).
- Mettere tutti i ripiani nell'apparecchio.
- Accendere l'apparecchio utilizzando l'interruttore di alimentazione e impostare la temperatura a 90°C. Indicatore di riscaldamento si accende.
- Quando la temperatura raggiunge la temperatura impostata, l'indicatore di riscaldamento si spegne.

Attenzione: A causa di residui di produzione, l'apparecchio può emettere un odore sgradevole all'inizio del funzionamento dell'apparecchio. Questo è normale e non significa che il funzionamento non corretto o pericolo. Assicurarsi che l'apparecchio è ben ventilato.

- Prima di pulire l'apparecchio e posizionare l'apparecchio in un luogo lo stoccaggio, scollegarlo dalla presa elettrica e attendere fino a che raffredda completamente. (Vedere ==> Pulizia e manutenzione).

Utilizzo

1). Preparazione

- Aprire la porta scorrevole di vetro, utilizzando la maniglia.
- Prima di mettere all'interno dell'apparecchio il cibo, metterlo in un recipiente adatto. Posizionare il cibo sui ripiani e chiudere la porta scorrevole di vetro.
- Assicurarsi che tra i piatti c'è lo spazio sufficiente per garantire una distribuzione uniforme del calore.
- Versare una piccola quantità di acqua nel recipiente per acqua e mettere nella vetrina.
- Prima collegare il cavo di alimentazione staccabile alla presa dell'apparecchio e poi collegare l'apparecchio alla fonte di alimentazione adeguata.

Attenzione:

- Non mettere all'interno dell'apparecchio troppo cibo per non danneggiare. Il carico massimo per ogni ripiano è di circa 8 kg.
- Non mettere sui ripiani e non sottomettere al trattamento i prodotti alimentari acidi, alcalini e salati.
- La presa per collegare il cavo di alimentazione staccabile possiede una copertura adatta. Due viti sono fornite con l'apparecchio per il montaggio del coperchio.

IT



2). Inizio del riscaldamento

- Accendere l'apparecchio utilizzando l'interruttore di alimentazione – indicatore di riscaldamento si accende.
 - Impostare la manopola di impostazione della temperatura (da 30°C a 90°C) alla temperatura di riscaldamento desiderata.
 - Indicatore di riscaldamento si spegne quando l'apparecchio raggiunge la temperatura impostata.
 - È possibile controllare la temperatura all'interno dell'apparecchio sul display di temperatura che si trova nella parte inferiore dell'apparecchio.
 - Il cibo all'interno della vetrina è mantenuta nella temperatura impostata precedentemente.
 - La lampada dell'apparecchio può essere accesa con l'interruttore di luce.
 - **Attenzione! Pericolo di ustioni!** Aprire sempre la porta con la maniglia.
- Alcune parti dell'apparecchio possono riscaldare fino a temperature molto elevate. Indossare sempre i guanti (non forniti con l'apparecchio) per rimuovere il cibo della vetrina. Non toccare i ripieni metallici.
 - Quando l'apparecchio non è utilizzato, impostare la manopola di impostazione della temperatura a 0°C, posizionare l'interruttore di alimentazione sulla posizione OFF (accesso) – indicatore di riscaldamento si spegne.
 - Scollegare l'apparecchio dalla fonte di alimentazione.
 - Prima di pulire l'apparecchio e posizionare l'apparecchio in un luogo lo stoccaggio, scollegarlo dalla presa elettrica e attendere fino a che raffredda completamente.

Pulizia e manutenzione

Attenzione: Prima di pulire l'apparecchio. Scollegare l'apparecchio dalla fonte di alimentazione, aprire la porta scorrevole di vetro e aspettare fino a quando raffredda completamente.

- Pulire regolarmente l'apparecchio e rimuovere i residui di cibo.
 - **ATTENZIONE!** Non utilizzare gli oggetti abrasivi e duri per sostenere l'apparecchio.
- Pulire le parti interne e esterne dell'apparecchio con un panno umido e piccola quantità di detersivo.
 - I ripiani possono essere rimossi dall'apparecchio e lavati in acqua.
 - Non pulire l'apparecchio utilizzando il flusso diretto di acqua o il pulitore a vapore, non immergere tutto l'apparecchio in acqua.
 - Le parti dell'apparecchio non possono essere lavati in lavastoviglie.

Elemento	Pulizia	Osservazioni
Le parti dell'apparecchio come ripiani, supporti per ripiani ecc.	<ul style="list-style-type: none">• Immergere in acqua calda e sapone per circa 10-20 minuti.• Risciacquare con acqua corrente.	Asciugare accuratamente tutte le parti.
Superfici esterne di vetro	<ul style="list-style-type: none">• Pulire con un panno morbido e una piccola quantità di detersivo. Assicurarsi che l'acqua o l'umidità non hanno penetrati l'interno dell'apparecchio.	
Superfici interne di vetro	<ul style="list-style-type: none">• Rimuovere i residui di cibo.• Pulire con un panno morbido e una piccola quantità di detersivo. Assicurarsi che l'acqua o l'umidità non hanno penetrati l'interno dell'apparecchio.	
Porta di vetro		

Stoccaggio

- Prima di stoccaggio, assicurarsi che l'apparecchio è stato scollegato dalla presa ed ha completamente raffreddato.
- Conservare in un luogo fresco e pulito.

Risoluzione dei problemi

Se l'apparecchio non funziona correttamente, leggere la tabella qui sotto per trovare la soluzione corretta.

Se non è possibile risolvere il problema, contattare il rivenditore.

Problema	Causa possibile	Soluzione possibile
Dopo aver collegato ad una fonte di alimentazione e impostato la temperatura, indicatore di riscaldamento si accende ma l'apparecchio non si riscalda	<ul style="list-style-type: none">• Il fusibile termico è avviato• L'elemento riscaldante è bruciato.	Contattare il fornitore / il venditore per riparare l'apparecchio.
Dopo aver collegato ad una fonte di alimentazione e impostato la temperatura l'apparecchio si riscalda ma la spia non si accende.	<ul style="list-style-type: none">• La spia difettosa.	Contattare il fornitore / il venditore per riparare l'apparecchio.
La spia e gli elementi riscaldanti non si riscaldano.	<ul style="list-style-type: none">• La spia è correttamente inserita nella presa elettrica.	Controllare e assicurarsi che tutti i componenti siano correttamente collegati.

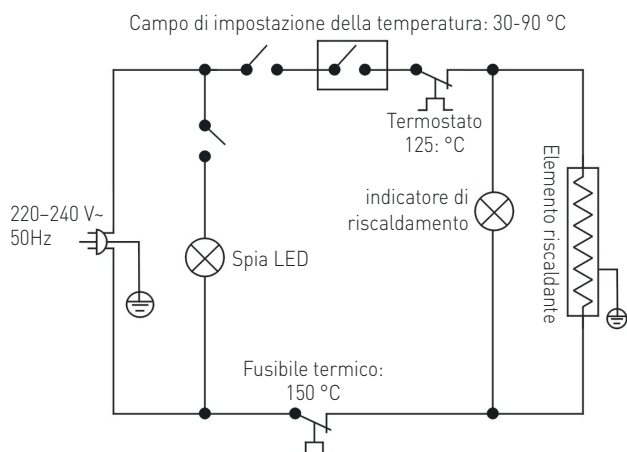
Specifiche tecniche

Prodotto n.	233726	233733
Tensione e frequenza	220 - 240 V~ 50Hz	
Consumo di energia	1100W	1500W
Impostazione della temperatura	da 30°C a 90°C	
Peso netto (circa)	35kg	43kg
Livello di protezione	Classe I	
Coefficiente di tenuta	IPX4	
Capacità di vetrina	120L	160L
Dimensioni esterne	678 x 568 x (H)686mm	857 x 568 x (H)686mm

Attenzione: Le specifiche tecniche sono soggette a modifiche senza preavviso



Schema impianto elettrico



Garanzia

Qualsiasi difetto che influenza la funzionalità del dispositivo che compaia entro un anno dall'acquisto sarà corretto a titolo interamente gratuito o con la sostituzione del prodotto che è stato utilizzato e sottoposto a manutenzione corretta seguendo le istruzioni, senza alcuna violazione. I diritti legali del cliente non sono assolutamente modificati. Nel caso in cui l'intervento di manutenzione o sostitu-

zione sia previsto nel periodo di validità della garanzia, precisare dove e quando si è acquistato il prodotto, possibilmente allegando lo scontrino.

In linea con la nostra politica di sviluppo continuo dei prodotti, ci riserviamo il diritto di modificare il prodotto, l'imballo e le specifiche di documentazione, senza notifica alcuna.

Smaltimento e protezione dell'ambiente

In caso di ritiro dell'apparecchiatura dal funzionamento il prodotto non può essere smaltito con altri rifiuti domestici. L'utente è responsabile della consegna dell'attrezzatura al punto di raccolta appropriato per l'attrezzatura usata. Il mancato rispetto delle disposizioni sopramenzionate può comportare l'imposizione di sanzioni in conformità con le normative vigenti in materia di smaltimento dei rifiuti. La raccolta e il riciclaggio selettivi di attrezzature usate contribuiscono alla conservazione delle risorse naturali e garantiscono il riciclaggio

in modo tale da non nuocere alla salute e all'ambiente.

Per ulteriori informazioni sui luoghi di smaltimento delle apparecchiature usate per il riciclaggio, contattare la società locale di raccolta dei rifiuti. Il produttore e l'importatore non sono responsabili per il riciclaggio e il trattamento dei rifiuti in modo ecologico, sia direttamente che nel quadro del sistema pubblico.

Stimate client,

Vă mulțumim pentru achiziționarea acestui aparat HENDI. Citiți cu atenție acest manual, acordând o atenție deosebită reglementărilor de siguranță prezentate mai jos, înainte de a instala și utiliza acest aparat pentru prima dată.

Regulile de siguranță

- Acest aparat este destinat uzului comercial.
- Utilizați aparatul numai în scopul pentru care a fost proiectat conform descrierii din acest manual.
- Producătorul nu este răspunzător pentru nici o deteriorare cauzată de funcționarea incorectă și de utilizarea necorespunzătoare.
- Păstrați aparatul și ștecherul departe de apă și de alte lichide. În cazul în care aparatul cade în apă, scoateți imediat ștecherul de alimentare din priză. Nu utilizați aparatul înainte de verificarea acestuia de către un tehnician certificat. Nerespectarea acestor instrucțiuni va cauza riscuri care pun viața în pericol.
- Nu încercați niciodată să deschideți singur carcasa aparatului.
- Nu introduceți obiecte în carcasa aparatului.
- Nu atingeți ștecherul cu mâinile umede sau umede.
- ⚠ **PERICOL DE ȘOC ELECTRIC!** Nu încercați să reparați singur aparatul, reparațiile trebuie efectuate numai de personal calificat.
- **Nu folosiți niciodată un aparat deteriorat!** Când este deteriorat, deconectați aparatul de la priză și contactați distribuitorul.
- **AVERTISMENT!** Nu scufundați părțile electrice ale aparatului în apă sau alte lichide.
- Nu țineți niciodată aparatul sub jet de apă.
- Verificați cu regularitate ștecherul și cablul de alimentare pentru orice deteriorare. În cazul deteriorării, acesta trebuie înlocuit de un agent de service sau de o persoană calificată în mod similar, pentru a evita pericolul sau rănirea.
- Asigurați-vă că cablul nu intră în contact cu obiecte ascuțite sau fierbinți și păstrați-l departe de focul deschis. Nu trageți niciodată cablul de alimentare pentru a-l deconecta de la priză, trageți întotdeauna ștecherul în schimb.
- Asigurați-vă că cablul de alimentare și/sau cablul prelungitor nu provoacă pericol de deplasare.
- Nu lăsați niciodată aparatul nesupravegheat în timpul utilizării.
- **AVERTISMENT!** Atâta timp cât ștecherul este în priză, aparatul este conectat la sursa de alimentare.
- Opriți aparatul înainte de a-l deconecta de la priză.
- Conectați ștecherul la o priză electrică ușor accesibilă, astfel încât, în caz de urgență, aparatul să poată fi deconectat imediat.
- Nu purtați niciodată aparatul de cablu.
- Nu utilizați dispozitive suplimentare care nu sunt furnizate împreună cu aparatul.
- Conectați aparatul numai la o priză electrică cu tensiunea și frecvența menționate pe eticheta aparatului.

RO



- Nu folosiți niciodată alte accesorii decât cele recomandate de producător. Nerespectarea acestui lucru ar putea reprezenta un risc de siguranță pentru utilizator și ar putea deteriora aparatul. Utilizați numai piese originale și accesorii.
- Acest aparat nu trebuie operat de persoane cu capacități fizice, senzoriale sau mentale reduse sau de persoane care au o lipsă de experiență și cunoștințe.
- Acest aparat nu ar trebui, în nici un caz, să fie utilizat de copii.
- Nu lăsați aparatul și cablul de alimentare la îndemâna copiilor.
- **AVERTISMENT:** Opriti întotdeauna aparatul și deconectați de la priză înainte de curățare, întreținere sau depozitare.

Regulamente speciale de siguranță

- Acest aparat este conceput doar pentru a păstra alimentele sau băuturile, în stare caldă și pentru a le afișa pentru vânzarea cu amănuntul în restaurante, cantine, alte întreprinderi comerciale, cum ar fi brutării, macelarii, supermarketurile etc. Nu păstrați alte materiale în aparat. Nu puneți în aparat sau în vecinătatea acestuia niciun fel de produse periculoase cum ar fi combustibilii, alcoolul, vopseala etc.
- Aparatul trebuie instalat, pus în funcțiune și întreținut de persoane calificate sau instruite pentru aceasta. Aparatul trebuie utilizat de personal instruit sau calificat, cum ar fi cel de la bucătărie sau de la bar.
- Puneți aparatul doar pe o suprafață de lucru curată, stabilă, uscată, plană și termorezistentă.

RO



ATENȚIE! PERICOL DE ARSURI! Temperatura suprafețelor accesibile poate crește foarte mult în timpul utilizării. Aparatul trebuie atins doar la mânere și butoanele de comandă.

- **AVERTISMENT:** Nu obstrucționați orificiile pentru ventilație ale aparatului. La montaj trebuie asigurat că structura permite ventilarea.
- Keep the appliance away from any hot surfaces and open flames. Protect the appliance against heat, dust, direct sunlight, moisture, dripping and splashing water.
- Țineți aparatul la distanță de suprafețele fierbinți și de focul deschis. Protejați aparatul contra căldurii, prafului, luminii solare directe, umezelii, picăturilor și apei împrăsciate.
- Nu folosiți rafturile pentru depozitarea și procesarea alimentelor acide, alcaline sau sărate.
- În timpul funcționării lăsați un spațiu liber de cel puțin 15 cm în jurul aparatului pentru ventilație.
- Nu folosiți niciodată jeturi de apă sau de abur pentru a curăța; nu scufundați aparatul în apă.
- Nu puneți obiecte pe aparat. Nu puneți obiecte care conțin surse de foc (de exemplu, lumânări) pe aparat sau lângă acesta. Nu așezați obiecte care conțin apă (de exemplu vase) pe sau lângă aparat.
- Nu folosiți ustensile dure atunci când umblați la suprafața de sticlă.
- Nu turnați apă pe suprafețele de sticlă pentru că sticla se va sparge în timpul funcționării.



- Nu acoperiți niciodată aparatul în timpul utilizării. Acest lucru prezintă pericol de incendiu.
- Scoateți aparatul din priză și lăsați-l să se răcească complet înainte de a-l curăța și depozita.
- Nu spălați aparatul cu apă. La spălare se pot produce scurgeri, ceea ce va crește riscul de scurt-circuit.
- Nu supraîncărcați rafturile din interior. Sarcina max. pe care o suportă fiecare raft este de aproximativ 8kg.
- Nu încercați să vă suiți pe aparat.

Utilizare preconizată

- Il dispositivo è destinato all'uso professionale.
- Acest aparat este conceput doar pentru a păstra alimentele sau băuturile, în stare caldă și pentru a le afișa pentru vânzarea cu amănuntul în restaurante, cantine, alte întreprinderi comerciale, cum ar fi brutării, macelarii, supermarketurile

etc. Orice altă utilizare poate provoca avariarea aparatului sau accidentarea persoanelor.

- Utilizarea aparatului în orice alt scop reprezintă o utilizare incorectă. Utilizatorul este singurul răspunzător de orice utilizare incorectă a aparatului.

Instalare împământare

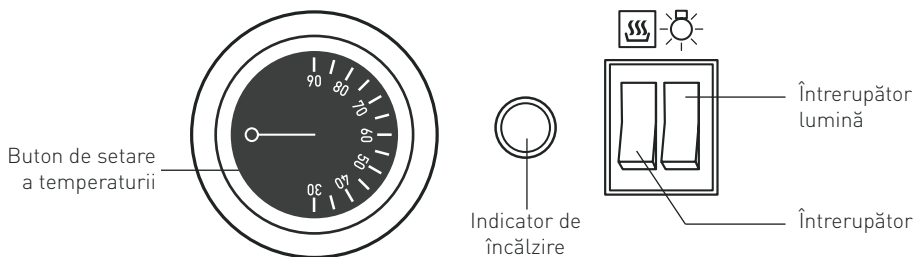
Acest aparat este clasificat ca **clasa de protecție I** și trebuie conectat la un sol de protecție. Împământarea reduce riscul de șoc electric prin furnizarea unui cablu de evacuare pentru curentul

electric. Acest aparat este echipat cu un cablu de alimentare care are un fir de împământare și ștecher cu împământare. Ștecherul trebuie conectat la o priză instalată și împământată corespunzător.

Piese funcționale



Panou de comandă



Pregătirea înainte de prima utilizare

- Desfaceți ambalajul și înveltoarea de protecție.
- Verificați dacă produsul este complet. (vas de apă x1, șuruburi x2, cordon de alimentare detașabil). În cazul în care livrarea este incompletă sau dacă există avarii. Luați legătura cu furnizorul (Vezi == > Garanția)
- Așezați toate rafturile în interiorul aparatului.
- Porniți aparatul apăsând întrerupătorul și reglați temperatura la 90°C. Indicatorul de alimentare se va aprinde.
- Atunci când temperatura atinge nivelul setat, indicatorul de alimentare se aprinde.

Notă: Resturile rămase din fabricație pot face ca aparatul să emită un ușor miros. Acest lucru este normal și nu este un semn de defecțiune sau de pericol. Asigurați-vă că aparatul este bine ventilat.

- Scoateți aparatul din priză și lăsați-l să se răcească de tot înainte de a-l curăța. (Vezi == > Curățarea și întreținerea).

Modul de utilizare

1). Pregătirea

- Deschideți ușa de glisantă de sticlă apucând-o de mâner.
- Puneți alimentele într-un recipient adecvat înainte de a le introduce în aparat. Puneți recipientul pe rafturi și închideți ușa glisantă.
- Verificați dacă alimentele au suficient spațiu în jur pentru a se obține o distribuție uniformă a căldurii.
- Puneți niște apă în vasul de apă și introduceți-l în dulap.
- Conectați fișa cordonului detașabil mai întâi la aparat, apoi conectați ștecherul la o priză electrică adecvată.

Notă:

- Nu supraîncărcați rafturile pentru a evita orice stricăciune. Sarcina max. este de aproximativ 8kg.
- Nu folosiți rafturile pentru depozitarea și procesarea alimentelor acide, alcaline sau sărate.
- Există un capac de protecție a contactului de alimentare a aparatului. Există 2 șuruburi pentru fixarea capacului.

2). Începeți încălzirea

- Porniți aparatul apăsând întrerupătorul iar indicatorul de alimentare se aprinde.
- Reglați butonul de setare a temperaturii (intervalul 30°C până la 90°C) la temperatura dorită.
- Atunci când temperatura dorită este atinsă, indicatorul de alimentare se stinge.
- Temperatura din interior poate fi verificată de la afișajul de temperatură din partea din față jos.
- Alimentele sunt menținute calde la temperatura setată dinainte.
- Lumina din interior mai poate fi aprinsă prin apăsarea întrerupătorului de lumină.
- **Atenție! Risc de arsuri!** - Întotdeauna deschideți ușa apucând-o de mâner.
- Unele piese se pot înfierbânta foarte mult. Pentru a scoate alimentele purtați mănuși (nu sunt incluse). Nu atingeți nici rafturile metalice.
- Atunci când aparatul nu este folosit reglați butonul de temperatură la 0°C, opriți de la întrerupătorul de alimentare astfel ca indicatorul de alimentare să se stingă.
- Scoateți aparatul din priză.
- Lăsați întotdeauna aparatul să se răcească complet înainte de a-l curăța sau depozita.

Curățarea și întreținerea

Atenție: Înainte de a curăța aparatul scoateți-l din priză și deschideți ușa pentru a-l să se răcească complet.

- Curățați aparatul în mod regulat și eliminați toate resturile de alimente.
- **ATENȚIE!** Nu folosiți niciodată obiecte abrazive sau dure pentru curățare.

- Curățați suprafețele exterioare și interioare de sticlă cu o cârpă umedă și puțin detergent.
- Rafturile pot fi scoase și spălate în apă.
- Nu curățați aparatul cu jet de apă sau în mașina de curățat cu aburi și nici nu îl scufundați în apă.
- Niciuna din piese nu poate fi curățată în mașina de spălat vase.

Piese	Cum se curăță	Observații
Toate accesoriile cum ar fi vasul de apă, rafturile, suporturile pentru rafturi etc.	<ul style="list-style-type: none">• Scufundați în apă caldă, cu săpun timp de aproximativ 10 minute până la 20 de minute.• Clătiți bine sub jet de apă de la robinet.	La sfârșit uscați bine aceste piese.
Suprafețele vitrate exterioare	<ul style="list-style-type: none">• Se curăță ștergând-o cu o cârpă moale și un detergent slab. Aveți grijă ca în aparat să nu pătrundă apă sau umezeală.	
Suprafețele vitrate interioare	<ul style="list-style-type: none">• Înlăturați toate depunerile de alimente.• Se curăță ștergând-o cu o cârpă moale și un detergent slab. Aveți grijă ca în aparat să nu pătrundă apă sau umezeală.	
Ușa de sticlă		

Depozitare

- Asigurați-vă întotdeauna înainte de depozitare că aparatul a fost deconectat de la priză și s-a răcit complet.

- Depozitați aparatul într-un loc răcoros și curat.

RO

Depanarea

Dacă aparatul nu funcționează bine consultați tabelul de mai jos pentru a găsi soluția. Dacă tot nu

puteți rezolva problema, luați legătura cu furnizorul/agentul de service.

Probleme	Cauză posibilă	Soluție posibilă
După ce s-a făcut cuplarea la sursa de curent, indicatorul de temperatură și cel de alimentare se aprind. Totuși, aparatul nu se încălzește.	<ul style="list-style-type: none">• S-a activat separarea termică	Pentru reparații luați legătura cu furnizorul sau cu agentul de service.
	<ul style="list-style-type: none">• Elementul de încălzire este ars.	
După ce s-a făcut cuplarea la sursa de curent, porniți aparatul și reglați temperatura. Aparatul se încălzește dar lampa indicatoare nu se aprinde.	<ul style="list-style-type: none">• Lampa indicatoare este defectă.	Pentru reparații luați legătura cu furnizorul sau cu agentul de service.
Nici indicatorul nu se aprinde și nici elementele de încălzire nu se încing.	<ul style="list-style-type: none">• Ștecherul nu este conectat la priză corect și ferm	Verificați conexiunea și dacă toate cuplajele sunt realizate corect.

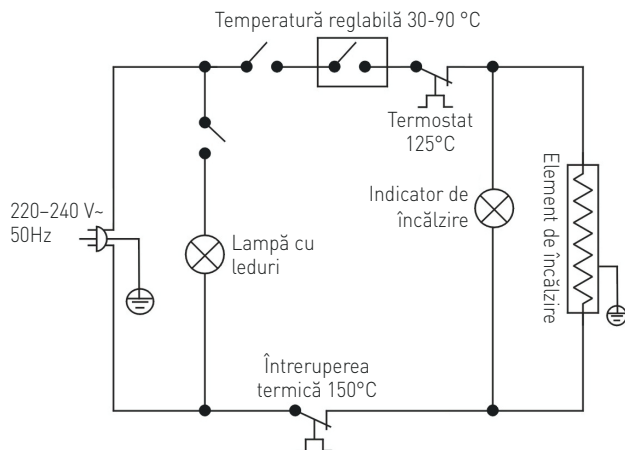


Specificația tehnică

Articol nr.	233726	233733
Tensiune și frecvența	220 – 240 V~ 50Hz	
Puterea nominală de intrare	1100W	1500W
Setarea temperaturii	30°C până la 90°C	
Greutate netă (aprox.)	35kg	43kg
Clasa de protecție	Clasa I	
Clasa de protecție contra apei	IPX4	
Capacitatea interioară a dulapului	120L	160L
Dimensiuni exterioare	678 x 568 x (H)686mm	857 x 568 x (H)686mm

Observații: Specificația tehnică poate fi modificată fără preaviz.

Schema electrică



Garanție

Orice defecțiune care afectează funcționarea aparatului apărută la mai puțin de un an de la cumpărarea acestuia va fi remediată prin reparație sau înlocuire gratuită, cu condiția ca aparatul să fi fost folosit și întreținut conform instrucțiunilor nu să nu fi fost bruscat sau folosit necorespunzător în vreun fel. Drepturile dumneavoastră legale nu sunt afec-

tate. Dacă aparatul este în garanție, menționați când și de unde a fost cumpărat și includeți dovada cumpărării (de ex. chitanța).

Conform politicii noastre de dezvoltare continuă a produsului, ne rezervăm dreptul de a modifica produsul, ambalajul și documentația fără notificare.

Eliminarea și mediul înconjurător

La dezafectarea aparatului, produsul nu trebuie aruncat împreună cu alte deșeuri menajere. În schimb, este responsabilitatea dumneavoastră să eliminați echipamentul uzat prin predarea acestuia la un punct de colectare desemnat. Nerespectarea acestei reguli poate fi penalizată în conformitate cu reglementările aplicabile privind eliminarea deșeurilor. Colectarea separată și reciclarea echipamentului dumneavoastră uzat la momentul debarasării contribuie la conservarea resurselor na-

turale și asigură realizarea reciclării într-un mod care protejează sănătatea ființelor umane și a mediului. Pentru informații suplimentare privind modul în care puteți preda deșeurile dumneavoastră în scopul reciclării, vă rugăm să contactați compania locală de colectare a deșeurilor. Producătorii și importatorii nu își asumă responsabilitatea cu privire la reciclarea, tratarea și eliminarea ecologică a deșeurilor, fie direct, fie prin intermediul unui sistem public.



Благодарим Вас за покупку этого устройства Hendi. Внимательно прочитайте это руководство, обращая особое внимание на правила безопасности, изложенные ниже, перед установкой и использованием этого устройства в первый раз.

Правила безопасности

- Это оборудование предназначено для коммерческого использования.
- Используйте прибор только по назначению, для которого он был разработан, как описано в данном руководстве.
- Изготовитель не несет ответственности за любой ущерб, вызванный неправильной работой и неправильным использованием.
- Держите прибор и электрическую вилку подальше от воды и других жидкостей. В случае, если прибор попадает в воду, немедленно снимите вилку питания с розетки. Не используйте устройство до тех пор, пока оно не будет проверено сертифицированным техническим специалистом. Несоблюдение этих инструкций приведет к угрожающей жизни опасности.
- Никогда не пытайтесь открыть корпус прибора самостоятельно.
- Не вставляйте объекты в корпус прибора.
- Не прикасайтесь к вилке мокрыми или влажными руками.
-  **ОПАСНОСТЬ ПОРАЖЕНИЯ ЭЛЕКТРИЧЕСКИМ ТОКОМ!** Не пытайтесь самостоятельно отремонтировать прибор, ремонт должен проводиться только квалифицированный персонал.
- **Никогда не используйте поврежденный прибор!** Когда устройство повреждено, отсоедините устройство от розетки и обратитесь к продавцу.
- **ПРЕДУПРЕЖДЕНИЕ!** Не погружайте электрические части прибора в воду или другие жидкости.
- Никогда не удерживайте прибор под проточной водой.
- Регулярно проверяйте штекер питания и шнур на наличие повреждений. В случае повреждения его необходимо заменить сервисным агентом или лицом, имеющим аналогичную квалификацию, с тем чтобы избежать опасности или травм.
- Убедитесь, что шнур не соприкасается с острыми или горячими предметами и держите его подальше от открытого огня. Никогда не тяните шнур питания, чтобы отсоединить его от розетки, всегда тяните вилку вместо нее.
- Убедитесь, что шнур питания и/или удлинитель не вызывают опасности аварии.
- Никогда не оставляйте прибор без присмотра во время использования.
- **ПРЕДУПРЕЖДЕНИЕ!** Пока штекер находится в розетке, прибор подключается к источнику питания.
- Выключите устройство, прежде чем отсоединить его от розетки.
- Подключите вилку питания к легкодоступной электрической розетке, чтобы в случае аварийной ситуации устройство можно было немедленно отключить.
- Никогда не носите прибор за шнур.

- Не используйте дополнительные устройства, которые не поставляются вместе с устройством.
- Подключите прибор только к электрической розетке с напряжением и частотой, указанными на этикетке устройства.
- Никогда не используйте аксессуары, кроме тех, которые рекомендованы производителем. Невыполнение этого требования может представлять опасность для безопасности пользователя и привести к повреждению устройства. Используйте только оригинальные детали и аксессуары.
- Этот прибор не должен эксплуатироваться лицами с ограниченными физическими, сенсорными или умственными возможностями, или лицами, не имеющими опыта и знаний.
- Этот прибор ни при каких обстоятельствах не должен использоваться детьми.
- Держите устройство и его шнур питания в недоступном для детей месте.
- **ПРЕДУПРЕЖДЕНИЕ:** ВСЕГДА выключите устройство и отключите розетку от розетки перед очисткой, обслуживанием или хранением.

Специальные правила безопасности

- Это оборудование предназначено только для хранения еды или напитков в тёплом состоянии и для демонстрации их для розничной продажи в ресторанах, столовых, других коммерческих предприятиях, таких как пекарни, мясные лавки, супермаркеты и т.д. Не храните в устройстве другие продукты. Не помещайте в устройство или в его близи опасные продукты, такие как топливо, спирт, краски и т.п.
- Это устройство должен устанавливать, вводить в эксплуатацию и проводить техническое обслуживание квалифицированный и обученный персонал. Устройство должен обслуживать обученный и квалифицированный персонал, например, персонал кухни или обслуживающий бар.
- Устройство устанавливайте только на чистой, сухой, стабильной, горизонтальной и термостойкой поверхности.



ВНИМАНИЕ! ОПАСНОСТЬ ПОЖАРА! Доступные поверхности устройства могут нагреваться до высокой температуры. Прикасайтесь только к ручкам и ручкам регулирования температуры.

- **ПРЕДУПРЕЖДЕНИЕ:** Не закрывайте вентиляционные отверстия устройства. В случае застройки устройства, убедитесь, что оно имеет достаточную вентиляцию.
- Храните вдали от горячих поверхностей и открытого пламени. Убедитесь, что устройство не подвергается воздействию высоких температур, пыли, солнечного света, влаги, брызг и капель воды.
- На полках не храните и не обрабатывайте кислые, основные и соленые пищевые продукты.
- Убедитесь, что вокруг устройства оставлено 15 см пространства для обеспечения надлежащей вентиляции.



- Не чистите устройство с использованием прямой струи воды или паровой мойки, не погружайте всего устройства в воду.
- Не кладите на устройство любые предметы. Рядом с устройством не помещайте источники открытого огня (например, горящие свечи). Не помещайте какие-либо предметы, наполненные водой в непосредственной близости от устройства, (например, вазы).
- Не ударяйте твердым инструментом в стеклянные компоненты устройства.
- Не поливайте стеклянные поверхности водой, так как они могут треснуть при использовании устройства.
- Не накрывайте устройство во время работы. Это создает опасность пожара.
- Перед очисткой устройства и установкой его в месте хранения, отключите от источника питания и подождите, пока оно полностью остынет.
- Не мойте устройство водой. При мойке устройства вода может попасть в электрические детали и вызвать поражение электрическим током.
- Не помещайте во внутрь устройства большое количество пищи. Максимальная нагрузка для каждой полки составляет прим. 8 кг.
- Не пытайтесь входить на устройство.

Предполагаемое использование

- Устройство предназначено для профессионального использования.
- Это устройство предназначено для демонстрации и поддержания тепла продуктов питания и напитков. Использование устройства для любых других целей может привести к повреждению или травме тела.
- Использование устройства для любых других целей будет рассматриваться, как использование не по назначению.

Установка заземления

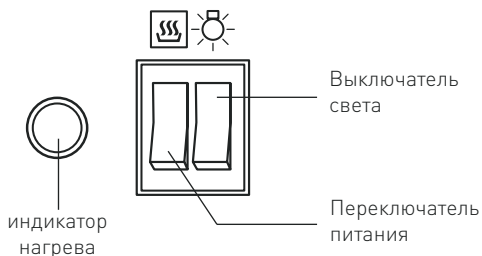
Этот прибор относится к **классу защиты I** и должен быть подключен к защитному ground. Заземление снижает риск поражения электрическим током, обеспечивая выход провода для электрического тока. Этот прибор оснащен шнуром пи-

тания с заземляющим проводом и заземленной штепсельной вилкой. Вилка должна быть подключена к розетке, которая правильно установлена и заземлена.

Детали устройства



Панель управления



Перед первым использованием

- Снимите и удалите упаковку и защиты.
- Проверьте комплектность устройства (контейнер для воды x1, винты x 2, съемный шнур питания). В случае неполной поставки или повреждения свяжитесь с поставщиком (смотри==> Гарантия).
- Установите все полки в устройстве.
- Включите устройство с помощью переключателя питания и установите температуру 90°C. Загорится световой индикатор.
- Когда температура достигнет установленного значения, загорится индикатор нагрева.

Замечание: Из-за остатка от производственного процесса, в течение первых нескольких запусков из устройства может выходить неприятный запах. Это нормальное явление и не указывает на повреждение устройства или опасность для пользователя. Убедитесь, что устройство хорошо вентилируется.

- Перед очисткой отключите устройство от источника питания и дайте ему полностью остыть. (Смотри ==> Очистка и техническое обслуживание).



Использование

1). Подготовка

- Откройте раздвижную стеклянную дверь с помощью ручки.
- Перед размещением в устройстве, поместите продукты в подходящем сосуде. Установите продукты питания на полках и закройте раздвижную стеклянную дверь.
- Убедитесь в том, что между отдельными пищевыми продуктами имеется достаточное пространство, чтобы обеспечить равномерное распределение тепла.
- Налейте небольшое количество воды в контейнер для воды и вставьте в витрину.
- Сначала подключите съемный шнур питания в гнездо устройства, а затем подключите устройство к соответствующему источнику питания.

Замечание:

- Не помещайте на полках слишком большого количества пищи, чтобы их не повредить. Максимальная нагрузка для каждой полки составляет прим. 8 кг.
- На полках не храните и не обрабатывайте кислые, основные и соленые пищевые продукты.
- Гнездо устройства для подсоединения съемного шнура питания имеет соответствующую крышку. К устройству прилагаются два винта для крепления крышки.

2). Начало подогрева

- ключите устройство с помощью переключателя питания – загорится индикатор нагрева.
- Установите ручку регулирования температуры (диапазон от 30° С до 90° С) до требуемой температуры нагрева.
- Индикатор нагрева погаснет, когда устройство достигнет нужной температуры.
- Температуру внутри витрины можно проверить на дисплее температуры, который расположен в передней нижней части устройства.
- Пищевые продукты внутри витрины поддерживаются при предварительно установленной температуре.
- Лампу устройства можно включить с помощью выключателя света.
- **Внимание! Опасность ожогов!** Всегда открывайте дверь с помощью ручки.
- Некоторые части устройства могут нагреваться до очень высоких температур. Всегда надевайте перчатки (не поставляются вместе с устройством), чтобы вынимать пищу из витрины. Не прикасайтесь к металлическим полкам.
- Когда устройство не используется, установите ручку регулирования температуры на 0° С, установите переключатель питания в положение OFF (выключено) – индикатор нагрева погаснет.
- Отключите устройство от источника питания.
- Перед очисткой и размещением устройства для хранения, подождите, пока оно полностью остынет.

Очистка и техническое обслуживание

ЗАМЕЧАНИЕ: Перед очисткой всегда отключайте устройство от источника питания, откройте раздвижную стеклянную дверь и подождите, пока устройство полностью остынет.

- Очищайте регулярно устройство и удаляйте из него остатки пищи.
- **ЗАМЕЧАНИЕ!** Никогда не используйте предметы с абразивными свойствами или твердых предметов для поддержки устройства.
- Внутренние и внешние поверхности устройства можно чистить влажной тканью с небольшим количеством моющего средства.

- Полки можно вынуть из устройства и вымыть, погружая в воду.
- Для очистки устройства не используйте непосредственное воздействие водяной струи, пароочистителя и не погружайте всего устройства в воду.
- Детали устройства нельзя мыть в посудомоечной машине.

Детали	Очистка	Замечания
Детали устройства, такие как контейнер для воды, полки, кронштейны к ним и т.д.	<ul style="list-style-type: none"> • Погрузите в теплую мыльную воду в течение прибл. 10-20 минут • Промойте под проточной водой. 	Тщательно просушите все детали.
Наружные стеклянные поверхности	<ul style="list-style-type: none"> • Протрите мягкой тканью и небольшим количеством нейтрального моющего средства. Убедитесь, что во внутрь устройства не попала вода или влага. 	
Внутренние стеклянные поверхности	<ul style="list-style-type: none"> • Удалите остатки пищи. • Протрите мягкой тканью и небольшим количеством нейтрального моющего средства. Убедитесь, что во внутрь устройства не попала вода или влага. 	
Стеклянные двери		

Хранение

- Перед хранением убедитесь, что устройство отключено от розетки и полностью остыло.
- Устройство хранить в прохладном и чистом месте.

Поиск и устранение неисправностей

Если устройство не работает должным образом, обратитесь к приведенной ниже таблице, чтобы найти правильное решение. Если вы не можете решить проблему, обратитесь к поставщику.

Проблема	Возможная причина	Возможное решение
После подключения к источнику питания и установки температуры, индикатор нагрева загорается, но устройство не нагревается.	• Сработал тепловой предохранитель	Обратитесь к поставщику / поставщику услуг для ремонта устройства.
	• Перегорел нагревательный элемент.	
После подключения к источнику питания, включения устройства и установки температуры, устройство нагревается, но световой индикатор не загорается.	• Поврежден световой индикатор.	Обратитесь к поставщику / поставщику услуг для ремонта устройства.
Световой индикатор не загорается и нагревательные элементы не нагреваются.	• Вилка неправильно подключена к электрической розетке.	Проверьте и убедитесь, что все компоненты подключены правильно.

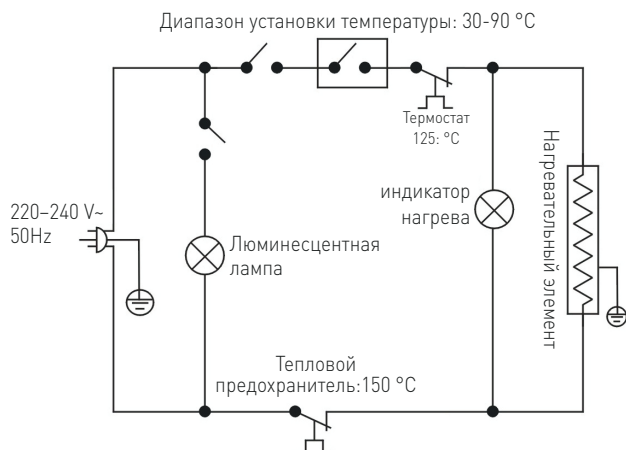
Технические характеристики

№ продукта	233726	233733
Рабочее напряжение и частота	220 – 240 В~ 50Гц	
Потребляемая мощность	1100Вт	1500Вт
Установка температуры	от 30°C до 90°C	
Вес нетто (приб.)	35кг	43кг
Степень защиты	I класс	
Класс влагозащиты	IPX4	
Ёмкость витрины	120L	160L
Внешние размеры	678 x 568 x (H)686mm	857 x 568 x (H)686mm

Примечание: Технические характеристики могут быть изменены без предварительного уведомления.



Электрическая схема



Гарантия

Любая неполадка или поломка, которая влечет за собой неправильную работу устройства, которая будет выявлена в течение первого года от даты покупки, будет устранена бесплатно, или же все устройство будет заменено новым, если оно эксплуатировалось и обслуживалось согласно инструкции по обслуживанию и не использовалось неправильно, или в разрез с назначением. Данное положение ни в коей мере не нарушает иных прав потребителя, изложенных в законо-

дательстве. В случае заявления устройства в ремонт или на замену в рамках гарантии, следует указать место и дату покупки устройства и приложить счет, или чековую квитанцию.

Согласно нашей политике совершенствования наших продуктов оставляем за собой право на ввод изменений в конструкцию, упаковку и в технические параметры, указываемые в технической документации без предупреждения.

Утилизация и защита окружающей среды

В случае вывода оборудования из эксплуатации, продукт нельзя утилизировать вместе с другими бытовыми отходами. Пользователь несет ответственность за передачу оборудования в соответствующий пункт приёма техники бывшей в употреблении. Несоблюдение вышеуказанного положения может привести к наложению штрафов в соответствии с действующими правилами в отношении утилизации отходов. Селективный сбор и утилизация использованного оборудования способствуют сохранению природных ресурсов и обеспечивают рециркуляцию таким

образом, который не вреден для здоровья и окружающей среды.

Для получения дополнительной информации о том, где можно отдать использованное оборудование для утилизации, обратитесь в местную компанию по сбору отходов. Производитель и импортер не несут ответственности за рециркуляцию и переработку отходов экологически безопасным способом, как непосредственно, так и в рамках государственной системы.



Αγαπητέ πελάτη,

Σας ευχαριστούμε για την αγορά αυτής της συσκευής HENDI. Διαβάστε προσεκτικά αυτό το εγχειρίδιο, δίνοντας ιδιαίτερη προσοχή στους κανονισμούς ασφαλείας που περιγράφονται παρακάτω, πριν εγκαταστήσετε και χρησιμοποιήσετε αυτή τη συσκευή για πρώτη φορά.

Κανονισμοί ασφαλείας

- Η συσκευή είναι για επαγγελματική χρήση.
- Χρησιμοποιείτε μόνο τη συσκευή για τον επιδιωκόμενο σκοπό για τον οποίο σχεδιάστηκε όπως περιγράφεται στο παρόν εγχειρίδιο.
- Ο κατασκευαστής δεν ευθύνεται για τυχόν ζημιές που προκαλούνται από λανθασμένη λειτουργία και ακατάλληλη χρήση.
- Κρατήστε τη συσκευή και το ηλεκτρικό βύσμα μακριά από νερό και άλλα υγρά. Σε περίπτωση που η συσκευή πέσει στο νερό, αφαιρέστε αμέσως το βύσμα τροφοδοσίας από την πρίζα. Μην χρησιμοποιείτε τη συσκευή μέχρι να ελεγχθεί από πιστοποιημένο τεχνικό. Η μη τήρηση αυτών των οδηγιών θα προκαλέσει απειλητικούς κινδύνους για τη ζωή.
- Ποτέ μην επιχειρήσετε να ανοίξετε μόνοι σας το περίβλημα της συσκευής.
- Μην εισάγετε αντικείμενα στο περίβλημα της συσκευής.
- Μην αγγίζετε το βύσμα με βρεγμένα ή υγρά χέρια.
- ⚡ **ΚΙΝΔΥΝΟΣ ΗΛΕΚΤΡΟΠΛΗΞΙΑΣ!** Μην επιχειρήσετε να επισκευάσετε τη συσκευή μόνοι σας, οι επισκευές πρέπει να πραγματοποιούνται μόνο από εξειδικευμένο προσωπικό.
- **Ποτέ μην χρησιμοποιείτε μια κατεστραμμένη συσκευή!** Όταν είναι κατεστραμμένο, αποσυνδέστε τη συσκευή από την πρίζα και επικοινωνήστε με το κατάστημα λιανικής πώλησης.
- **ΠΡΟΕΙΔΟΠΟΙΗΣΗ!** Μην βυθίζετε τα ηλεκτρικά μέρη της συσκευής σε νερό ή άλλα υγρά.
- Ποτέ μην κρατάτε τη συσκευή κάτω από τρεχούμενο νερό.
- Ελέγχετε τακτικά το βύσμα τροφοδοσίας και το καλώδιο για τυχόν ζημιές. Σε περίπτωση βλάβης, πρέπει να αντικατασταθεί από αντιπρόσωπο εξυπηρέτησης ή με παρόμοια προσόντα, ώστε να αποφεύγεται ο κίνδυνος ή ο τραυματισμός.
- Βεβαιωθείτε ότι το καλώδιο δεν έρχεται σε επαφή με αιχμηρά ή ζεστά αντικείμενα και κρατήστε το μακριά από ανοιχτή φωτιά. Μην τραβάτε ποτέ το καλώδιο τροφοδοσίας για να το αποσυνδέσετε από την πρίζα, πάντα τραβάτε το βύσμα.
- Βεβαιωθείτε ότι το καλώδιο τροφοδοσίας ή/και το καλώδιο προέκτασης δεν προκαλούν κίνδυνο διαφυγής.
- Μην αφήνετε ποτέ τη συσκευή αφύλακτη κατά τη χρήση.
- **ΠΡΟΕΙΔΟΠΟΙΗΣΗ!** Όσο το βύσμα βρίσκεται στην πρίζα, η συσκευή είναι συνδεδεμένη με την πηγή τροφοδοσίας.
- Απενεργοποιήστε τη συσκευή πριν την αποσυνδέσετε από την πρίζα.
- Συνδέστε το βύσμα ρεύματος σε μια εύκολα προσβάσιμη πρίζα, ώστε σε περίπτωση ανάγκης να αποσυνδεθεί αμέσως η συσκευή.
- Ποτέ μην μεταφέρετε τη συσκευή από το καλώδιο.
- Μην χρησιμοποιείτε επιπλέον συσκευές που δεν παρέχονται μαζί με τη συσκευή.

GR



- Συνδέστε τη συσκευή μόνο σε πρίζα με την τάση και τη συχνότητα που αναφέρονται στην ετικέτα της συσκευής.
- Ποτέ μην χρησιμοποιείτε εξαρτήματα εκτός από αυτά που συνιστώνται από τον κατασκευαστή. Εάν δεν γίνει κάτι τέτοιο, θα μπορούσε να αποτελέσει κίνδυνο για την ασφάλεια του χρήστη και θα μπορούσε να προκαλέσει βλάβη στη συσκευή. Χρησιμοποιείτε μόνο αυθεντικά εξαρτήματα και αξεσουάρ.
- Η συσκευή αυτή δεν πρέπει να λειτουργεί από άτομα με μειωμένες σωματικές, αισθητηριακές ή διανοητικές ικανότητες ή άτομα με έλλειψη εμπειρίας και γνώσης.
- Αυτή η συσκευή δεν πρέπει, σε καμία περίπτωση, να χρησιμοποιείται από παιδιά.
- Κρατήστε τη συσκευή και το καλώδιο τροφοδοσίας μακριά από παιδιά.
- **ΠΡΟΕΙΔΟΠΟΙΗΣΗ:** Πάντα απενεργοποιείτε τη συσκευή και αποσυνδέστε την πρίζα πριν από τον καθαρισμό, τη συντήρηση ή την αποθήκευση.

Ειδικό Κανονισμοί Ασφαλείας

- Αυτή η συσκευή έχει σχεδιαστεί για να διατηρεί τα τρόφιμα ή τα ποτά ζεστά και για την προβολή σε καταστήματα λιανικής, όπως εστιατόρια, καντίνες και άλλες εμπορικές επιχειρήσεις, όπως αρτοποιεία, χασάπικα, σούπερ μάρκετ κλπ. Μην αποθηκεύετε άλλα προϊόντα στη συσκευή. Μην τοποθετείτε επικίνδυνα προϊόντα, όπως καύσιμα, αλκοόλ, χρώματα κλπ μέσα ή κοντά στη συσκευή.
- Η συσκευή πρέπει να εγκατασταθεί, να τεθεί σε λειτουργία και να επισκευάζεται από εξειδικευμένο ή εκπαιδευμένο άτομο. Αυτή η συσκευή πρέπει να χρησιμοποιείται από εκπαιδευμένο προσωπικό ή επαγγελματίες.
- Τοποθετείτε τη συσκευή σε καθαρή, σταθερή, στεγνή, επίπεδη και ανθεκτική στη θερμότητα επιφάνεια.



ΠΡΟΣΟΧΗ! ΚΙΝΔΥΝΟΣ ΕΓΚΑΥΜΑΤΩΝ! Η θερμοκρασία των προσβάσιμων επιφανειών είναι υψηλή κατά τη λειτουργία της συσκευής. Να αγγίζετε μόνο τη λαβή και τους διακόπτες της συσκευής.

- **ΠΡΟΕΙΔΟΠΟΙΗΣΗ:** Απομακρύνετε όλα τα εμπόδια γύρω από όλα τα ανοίγματα εξαερισμού της συσκευής. Παρέχετε εξαερισμό κατά την εγκατάσταση.
- Διατηρείτε τη συσκευή μακριά από θερμές επιφάνειες και ανοικτές φλόγες. Προστατεύετε τη συσκευή από θερμότητα, σκόνη, απευθείας έκθεση στον ήλιο, υγρασία, διαρροές και εκτίναξη νερού.
- Μην χρησιμοποιείτε τις σχάρες για την αποθήκευση και επεξεργασία όξινων, αλκαλικών ή αλμυρών τροφίμων.
- Κατά τη διάρκεια της χρήσης, αφήνετε τουλάχιστον 15cm ελεύθερο χώρο γύρω από τη συσκευή για επαρκή εξαερισμό.
- Μην χρησιμοποιείτε πίδακες νερού ή συσκευές καθαρισμού με ατμό και μη βυθίζετε τη συσκευή μέσα σε νερό.
- Μην τοποθετείτε αντικείμενα επάνω στη συσκευή. Μην τοποθετείτε αντικείμενα με ανοικτές πηγές φωτιάς (π.χ. κεριά) επάνω ή δίπλα στη συσκευή. Μην τοποθετείτε αντικείμενα με νερό (π.χ. βάζα) επάνω ή κοντά στη συσκευή.

- Μην χτυπάτε με βαριά σκεύη τις γυάλινες επιφάνειες της συσκευής. Μην ρίχνετε νερό στις γυάλινες επιφάνειες ενώ η συσκευή βρίσκεται σε λειτουργία, καθώς μπορεί να σπάσουν.
- Μην καλύπτετε ποτέ τη συσκευή κατά τη χρήση. Ενδέχεται να προκληθεί πυρκαγιά.
- Βγάλτε τη συσκευή από την πρίζα και αφήστε την να κρυώσει τελείως πριν την καθαρίσετε και την αποθηκεύσετε.
- Μην πλένετε τη συσκευή με νερό. Το πλύσιμο μπορεί να προκαλέσει διαρροές και να αυξήσει τον κίνδυνο ηλεκτροπληξίας.
- Μην υπερφορτώνετε τις εσωτερικά σχάρες. Το μέγιστο βάρος φόρτωσης κάθε σχάρας είναι περίπου 8 κιλά.
- Μην προσπαθήσετε να ανεβείτε πάνω στη συσκευή.

Προβλεπόμενη χρήση

- Η συσκευή προορίζεται για επαγγελματική χρήση.
- Αυτή η συσκευή έχει σχεδιαστεί για να παρουσιάζει και να διατηρεί ζεστά τα τρόφιμα ή τα ποτά. Οποιαδήποτε άλλη χρήση μπορεί να προκαλέσει ζημιά στη συσκευή ή τραυματισμό.
- Η χρήση της συσκευής για οποιονδήποτε άλλο σκοπό θεωρείται εσφαλμένη. Ο χρήστης είναι αποκλειστικά υπεύθυνος για την μη.

Εγκατάσταση γείωσης

Η συσκευή αυτή ταξινομείται ως **κατηγορία προστασίας Ι** και πρέπει να συνδέεται με προστατευτικό έδαφος. Η γείωση μειώνει τον κίνδυνο ηλεκτροπληξίας παρέχοντας ένα καλώδιο διαφυγής για το ηλεκτρικό ρεύμα. Αυτή η συσκευή είναι εφοδιασμένη με

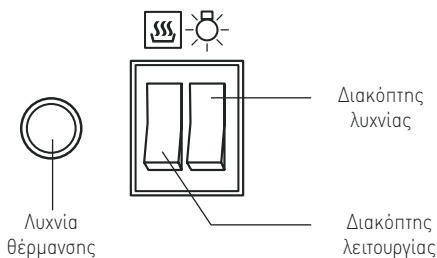
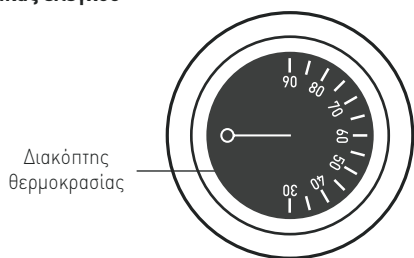
καλώδιο τροφοδοσίας που διαθέτει καλώδιο γείωσης και γειωμένο βύσμα. Το βύσμα πρέπει να συνδεθεί σε μια πρίζα που είναι σωστά εγκατεστημένη και γειωμένη.

GR

Λειτουργικά μέρη της συσκευής



Πίνακας ελέγχου



Προετοιμασία πριν την πρώτη χρήση

- Αφαιρέστε κάθε προστατευτική συσκευασία και περιτύλιγμα.
- Βεβαιωθείτε ότι περιέχονται όλα τα μέρη και εξαρτήματα της συσκευής (δοχείο νερού x1, βίδες x2, αποσπώμενο καλώδιο τροφοδοσίας). Σε περίπτωση μη ολοκληρωμένης παράδοσης και ζημιών: Επικοινωνήστε με τον προμηθευτή (Βλ. ==> Εγγύηση).
- Τοποθετήστε όλες τις σχάρες στη συσκευή.
- Ανάψτε τη συσκευή και ρυθμίστε τη θερμοκρασία στους 90°C. Η ένδειξη της θέρμανσης θα ανάψει.
- Όταν η θερμοκρασία φτάσει στη θερμοκρασία που έχει καθοριστεί, η λυχνία θέρμανσης θα σβήσει.

Σημείωση: Λόγω καταλοίπων από τη διαδικασία παραγωγής, η συσκευή ενδέχεται να παράγει μια ελαφριά μυρωδιά. Αυτό είναι φυσιολογικό και δεν υποδηλώνει βλάβη ή κίνδυνο. Βεβαιωθείτε ότι η συσκευή διαθέτει καλό εξαερισμό.

- Βγάλτε τη συσκευή από την πρίζα, αφήνεται την να κρυώσει τελείως και στη συνέχεια, καθαρίστε την. (Βλ. = = > Καθαρισμός και Συντήρηση).

GR

Λειτουργία

1). Προετοιμασία

- Ανοίξτε τη γυάλινη πόρτα από τη λαβή.
- Τοποθετήστε το φαγητό σε κατάλληλο σκεύος πριν το τοποθετήσετε μέσα στη συσκευή. Τοποθετήστε το επάνω στη σχάρα και κλείστε τη γυάλινη πόρτα.
- Βεβαιωθείτε ότι υπάρχει επαρκής χώρος ανάμεσα στα τρόφιμα ώστε να κατανέμεται ομοιόμορφα η θερμότητα.
- Προσθέστε λίγο νερό στο δοχείο νερού και βάλτε το μέσα στο θάλαμο.
- Συνδέστε το αποσπώμενο καλώδιο τροφοδοσίας πρώτα στη συσκευή και, στη συνέχεια, στην πρίζα.

Σημείωση:

- Μην υπερφορτώνετε τις σχάρες για να αποφύγετε τυχόν ζημιά της συσκευής. Το μέγιστο βάρος φόρτωσης είναι περίπου 8 κιλά.
- Μην χρησιμοποιείτε τις σχάρες για την αποθήκευση και επεξεργασία όξινων, αλκαλικών ή αλμυρών τροφίμων.
- Για την προστασία της υποδοχής του καλωδίου τροφοδοσίας διατίθενται ένα κάλυμμα και 2 βίδες για τη στερέωσή του.

2). Ξεκινήστε τη λειτουργία θέρμανσης

- Ενεργοποιήστε τη συσκευή, πατώντας τον **διακόπτη λειτουργίας**. Η **λυχνία θέρμανσης** θα ανάψει.
- Ρυθμίστε τον **διακόπτη θερμοκρασίας** (εύρος 30°C έως 90°C) στην επιθυμητή θερμοκρασία.
- Όταν επιτευχθεί η θερμοκρασία που καθορίσατε, η **λυχνία θέρμανσης** θα σβήσει.
- Μπορείτε να βλέπετε την εσωτερική θερμοκρασία του θαλάμου στην **οθόνη θερμοκρασίας** στο κάτω μέρος της μπροστινής πλευράς.
- Το φαγητό θα διατηρείται στη θερμοκρασία που έχετε καθορίσει.
- Μπορείτε επίσης να ανάψετε την εσωτερική λυχνία πατώντας τον **διακόπτη λυχνίας**.
- **Προσοχή! Κίνδυνος εγκαυμάτων!** Ανοίγεται πάντα την πόρτα από τη λαβή.
- Ορισμένα μέρη της συσκευής ενδέχεται να θερμανθούν πολύ. Να φοράτε γάντια (δεν παρέχονται) όταν αφαιρείτε το φαγητό από τη συσκευή και προσέξτε να μην ακουμπήσετε τις μεταλλικές σχάρες.



- Όταν η συσκευή δεν χρησιμοποιείται, ρυθμίστε τον **διακόπτη θερμοκρασίας** στους 0°C και θέστε τον **διακόπτη λειτουργίας** στο OFF. Η **λυχνία θέρμανσης** θα σβήσει.
- Βγάλτε τη συσκευή από την πρίζα.
- Αφήστε την να κρυώσει τελείως πριν την καθαρίσετε και την αποθηκεύσετε.

Καθαρισμός και Συντήρηση

Προσοχή: Να αποσυνδέετε πάντα τη συσκευή και να ανοίγετε την γυάλινη πόρτα προκειμένου να κρυώσει τελείως η συσκευή προτού την καθαρίσετε.

- Να καθαρίζετε τακτικά τη συσκευή και να αφαιρείτε τυχόν υπολείμματα τροφίμων.
- **ΠΡΟΣΟΧΗ!** Μην χρησιμοποιείτε ποτέ τριπτικά ή σκληρά αντικείμενα κατά τον καθαρισμό.
- Μπορείτε να καθαρίζετε τις εξωτερικές και εσωτερικές γυάλινες επιφάνειες με ένα νωπό πανί και μια μικρή ποσότητα καθαριστικού μέσου.

- Οι σχάρες είναι αποσπώμενες και μπορείτε να τις πλύνετε με νερό.
- Μην χρησιμοποιείτε πίδακες νερού ή συσκευές καθαρισμού με ατμό και μη βυθίζετε τη συσκευή μέσα σε νερό.
- Κανένα μέρος της συσκευής δεν μπορεί να πλυθεί σε πλυντήριο πιάτων.

Εξαρτήματα	Τρόπος καθαρισμού	Σημείωση
Όλα τα εξαρτήματα, όπως δοχείο νερού, σχάρες	<ul style="list-style-type: none"> • Βάλτε τα σε ζεστό σαπουνόνερο για περίπου 10 έως 20 λεπτά. • Ξεπλύνετε καλά με καθαρό νερό. 	Στεγνώστε καλά όλα τα εξαρτήματα.
Εξωτερικές γυάλινες επιφάνειες	<ul style="list-style-type: none"> • Σκουπίστε με ένα μαλακό πανί και ουδέτερο απορρυπαντικό. Βεβαιωθείτε ότι δεν εισέρχεται νερό ή υγρασία στο εσωτερικό της συσκευής. 	
Εσωτερικές γυάλινες επιφάνειες	<ul style="list-style-type: none"> • Αφαιρέστε τυχόν υπολείμματα τροφίμων. • Σκουπίστε με ένα μαλακό πανί και ήπιο απορρυπαντικό. Βεβαιωθείτε ότι δεν εισέρχεται νερό ή υγρασία στο εσωτερικό της συσκευής. 	
Γυάλινη πόρτα		

Αποθήκευση

- Βεβαιωθείτε ότι η συσκευή έχει αποσυνδεθεί από την πρίζα και έχει κρυώσει τελείως.
- Φυλάσσετε τη συσκευή σε δροσερό και καθαρό χώρο.



Αντιμετώπιση προβλημάτων

Αν η συσκευή δεν λειτουργεί σωστά, συμβουλευτείτε τις οδηγίες χρήσης να μην μπορείτε να επιλύσετε το πρόβλημα, παρακάτω πίνακα για πιθανές λύσεις. Αν συνεχίσετε να μην μπορείτε να επιλύσετε το πρόβλημα, επικοινωνήστε με τον προμηθευτή/πάροχο σέρβις.

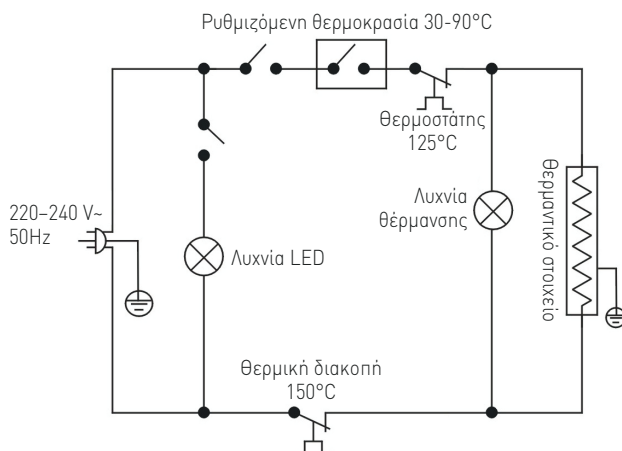
Προβλήματα	Πιθανή αιτία	Πιθανή λύση
Η συσκευή έχει συνδεθεί στην πηγή ρεύματος, η θερμοκρασία έχει καθοριστεί, η λυχνία θέρμανσης έχει ανάψει, αλλά η συσκευή δεν θερμαίνεται.	<ul style="list-style-type: none"> • Έχει ενεργοποιηθεί η θερμική διακοπή. • Το στοιχείο θέρμανσης έχει καεί. 	Απευθυνθείτε στον προμηθευτή/πάροχο σέρβις για επισκευή.
Η συσκευή έχει συνδεθεί στην πηγή ρεύματος, η θερμοκρασία έχει καθοριστεί, η συσκευή έχει αρχίσει να θερμαίνεται, αλλά η λυχνία λειτουργίας δεν έχει ανάψει.	<ul style="list-style-type: none"> • Η λυχνία είναι ελαττωματική. 	Απευθυνθείτε στον προμηθευτή/πάροχο σέρβις για επισκευή.
Ούτε η λυχνία θέρμανσης ανάβει ούτε τα στοιχεία θέρμανσης λειτουργούν.	<ul style="list-style-type: none"> • Το βύσμα τροφοδοσίας δεν είναι συνδεδεμένο σωστά στην πρίζα. 	Βεβαιωθείτε ότι όλες οι συνδέσεις είναι σωστά συνδεδεμένες.

Τεχνικές προδιαγραφές

Αρ. προϊόντος	233726	233733
Τάση και συχνότητα λειτουργίας	220 – 240 V~ 50Hz	
Ονομαστική ισχύς εισόδου	1100W	1500W
Ρύθμιση θερμοκρασίας	Ρύθμιση από 30°C έως 90°C	
Καθαρό βάρος (περ.)	35κιλά	43κιλά
Κατηγορία προστασίας	Κατηγορία I	
Κλάση προστασίας νερού	IPX4	
Χωρητικότητα θαλάμου	120λίτρα	160λίτρα
Εξωτερικές διαστάσεις	678 x 568 x (Υ)686mm	857 x 568 x (Υ)686mm

Σημείωση: Οι τεχνικές προδιαγραφές μπορούν να τροποποιηθούν χωρίς προηγούμενη ειδοποίηση.

Διάγραμμα κυκλώματος



Εγγύηση

Οποιοδήποτε ελάττωμα επηρεάζει τη λειτουργικότητα της συσκευής που γίνεται προφανές δύο χρόνια μετά την αγορά της, θα διορθώνεται με δωρεάν επισκευή ή αντικατάσταση, αρκεί η συσκευή να έχει χρησιμοποιηθεί και συντηρηθεί σύμφωνα με τις οδηγίες και να μην έχει γίνει κατάχρηση ή λανθασμένη χρήση της με οποιοδήποτε τρόπο. Δε θίγονται τα νόμιμα δικαιώματά σας. Εάν η συσκευή υποστηρίζεται

από εγγύηση, δηλώστε πού και πότε έχει αγοραστεί και συμπεριλάβετε την απόδειξη αγοράς (π.χ. απόδειξη λιανικής πώλησης).

Σύμφωνα με την πολιτική μας για τη συνεχή εξέλιξη των προϊόντων μας, διατηρούμε το δικαίωμα να αλλάξουμε το προϊόν, τη συσκευασία και τις προδιαγραφές τεκμηριωσής του χωρίς προειδοποίηση.

Απόρριψη & Περιβάλλον

Η συσκευή, μετά το πέρας της διάρκειας ζωής της, δεν πρέπει να απορρίπτεται ως οικιακό απόρριμμα. Πρέπει να απορρίπτεται, με δική σας ευθύνη, σε καθορισμένο σημείο συλλογής. Η μη τήρηση αυτού ενδέχεται να τιμωρείται σύμφωνα με τους ισχύοντες κανονισμούς για τη διάθεση των απορριμμάτων. Η χωριστή συλλογή και ανακύκλωση αυτής της συσκευής κατά τη στιγμή της απόρριψης βοηθά στη διατήρηση των φυσικών πόρων και εξασφαλίζει την ανακύκλωσή της με τρόπο που προστατεύει την ανθρώπινη υγεία και το περιβάλλον.

Για περισσότερες πληροφορίες σχετικά με το πού μπορείτε να απορρίψετε τη συσκευή για ανακύκλωση, επικοινωνήστε με την τοπική εταιρεία συλλογής απορριμμάτων. Οι κατασκευαστές και οι εισαγωγείς δεν αναλαμβάνουν την ευθύνη ανακύκλωσης, επεξεργασίας και οικολογικής διάθεσης, είτε άμεσα είτε μέσω δημόσιου συστήματος.

ΣΕΡΒΙΣ ΕΛΛΑΔΟΣ:

Τηλ.: 213 0 998989 (10 γραμμές)

info@pks-hendi.com

GR





HENDI

Tools for Chefs

Hendi B.V.

Innovatielaan 6
6745 XW De Klomp, The Netherlands
Tel: +31 317 681 040
Email: info@hendi.eu

Hendi Polska Sp. z o.o.

ul. Firmowa 12
62-023 Robakowo, Poland
Tel: +48 61 658 7000
Email: info@hendi.pl

Hendi Food Service Equipment GmbH

Ehring 15
5112 Lamprechtshausen, Austria
Tel: +43 6274 200 10 0
Email: office.austria@hendi.eu

Hendi Food Service Equipment Romania S.R.L.

Str. 13 decembrie 94A, Hala 14
Braşov, 500164, Romania
Tel: +40 268 320330
Email: office@hendi.ro

PKS Hendi South East Europe SA

5 Metsovou Str.
18346 Moschato, Athens, Greece
Tel: +30 210 4839700
Email: info@pks-hendi.com

Hendi Italia S.R.L.

Via Leonardo da Vinci 4
39100 Bolzano (BZ), Italy
Tel: +39 800 727 438
Email: office.italy@hendi.eu

Hendi HK Ltd.

1208, 12/F Exchange Tower
33 Wang Chiu Road, Kowloon Bay, Hong Kong
Tel: +852 2154 2618
Email: info-hk@hendi.eu

Find Hendi on internet:

www.hendi.eu
www.facebook.com/HendiToolsforChefs
www.linkedin.com/company/hendi-food-service-equipment-b.v.
www.youtube.com/HendiEquipment

- Changes, printing and typesetting errors reserved.
- Änderungen und Druckfehler vorbehalten.
- Wijzigingen en drukfouten voorbehouden.
- Producent zastrzega sobie prawo do zmian oraz błędów drukarskich w instrukcji.

- Variations et fautes d'impression réservés.
- Errori di cambiamenti, di stampa e di impaginazione riservati.
- Drepturi rezervate cu privire la modificări și greșeli de imprimare.
- Изменения, печати и верстки ошибки защищены.
- Με επιφύλαξη αλλαγών, λαθών εκτύπωσης και στοιχειοθεσίας.