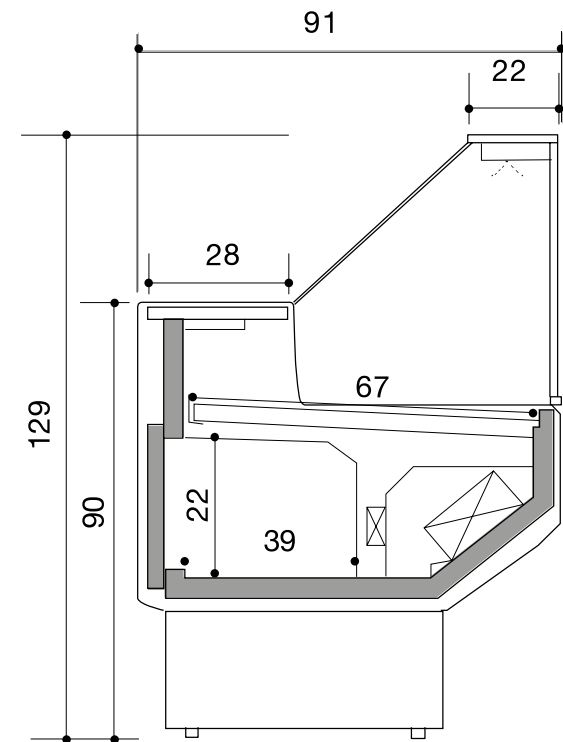
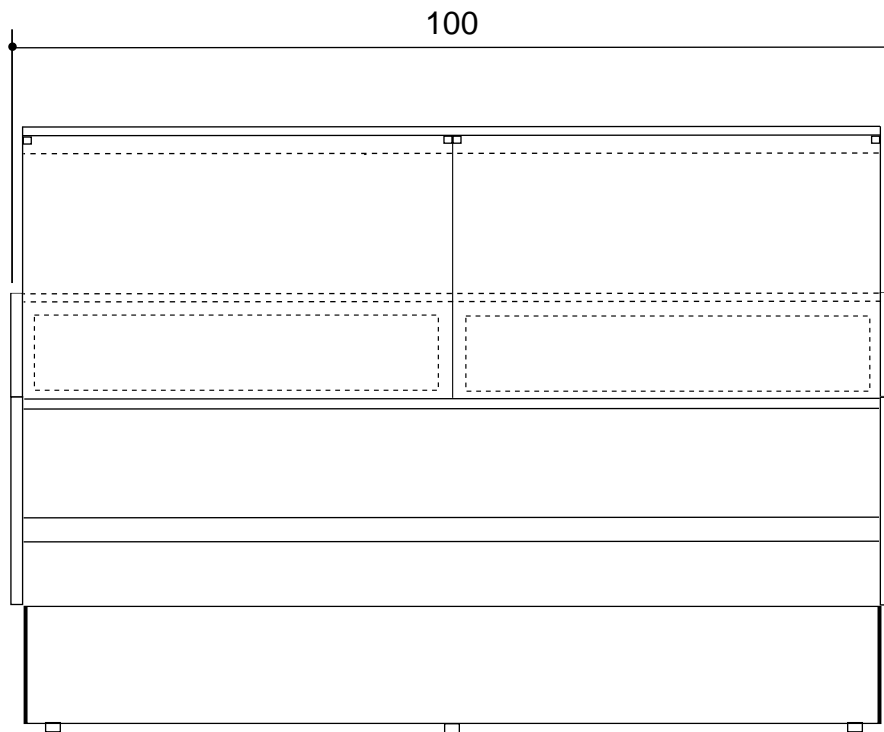


Masszeichnung

COOL-LINE-Freikühltheke PATAGONIA 100 UM BLACK

[Art. 506120100]



* Alle Angaben in cm