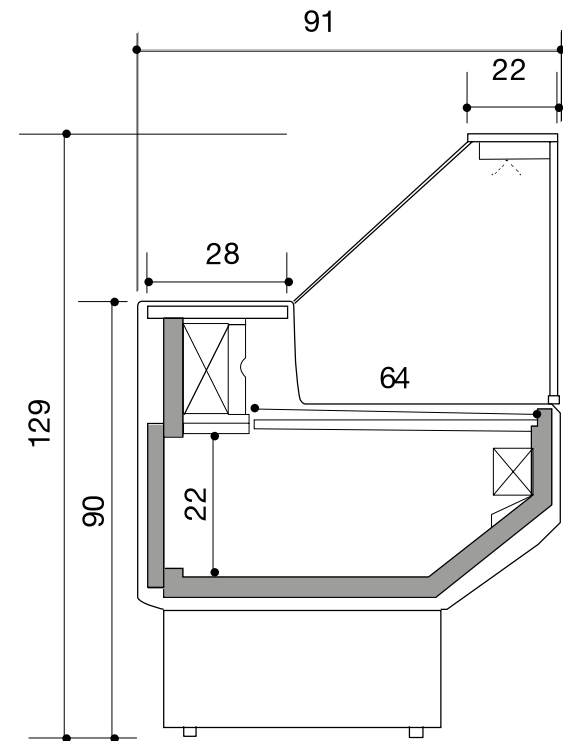
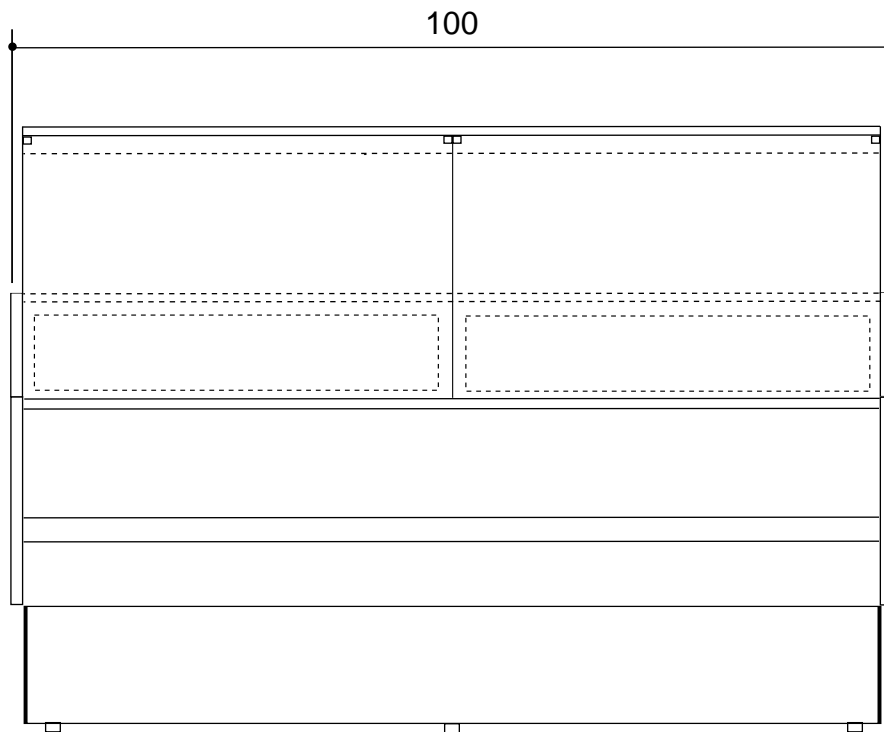


Masszeichnung

COOL-LINE-Freikühltheke PATAGONIA 100 ST BLACK

[Art. 506110100]



* Alle Angaben in cm