

**BEDIENUNGS ANLEITUNG  
GEBRAUCHS UND  
INSTANDHALTUNGS ANWEISUNGEN**

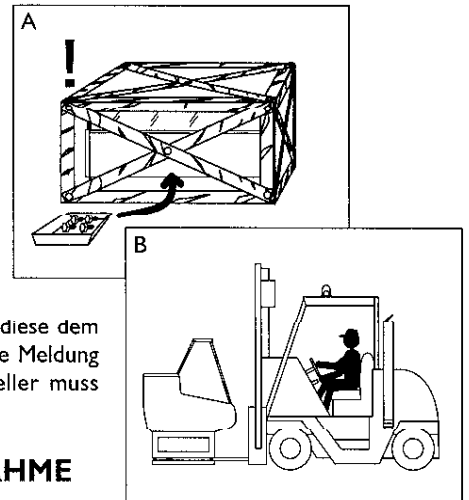
***Zeim***  
R E F R I G E R A Z I O N E

## D EINFUEHRUNG

Wir gratulieren Ihnen zu Ihrer neuen Kuehlvitrine.  
Eine gute Kenntnis der Eigenschaften dieses Produktes wird seine Benutzung sicherer und billiger machen.

## TRANSPORT UND BEWEGUNG

Um Beschädigungen zu vermeiden, werden die Möbel in Holzverschlägen verpackt (Abbildung - Bild A). Diese Verschlägen können gestapelt und mit Hubwagen oder Gabelstapler transportiert werden. Alle Verpackungsmaterialien sind umweltfreundlich und können recycelt werden. Für Transportbewegungen nach Entfernen des Holzverschlages ist eine Holzpalette (siehe Bild B) zu verwenden. Beim Auspacken aus dem Holzverschlag muss darauf geachtet werden, dass am Möbel keine Beschädigungen entstehen und die im Möbel beigelegten Zubehöerteile nicht versehentlich mit der Verpackung weggeworfen werden (Schrauben und andere Kleinteile).



## REKLAMATIONEN

Bei Anlieferung des Möbels ist eine sofortige Kontrolle und Überprüfung auf mögliche Transportschäden vorzunehmen. Werden Beanstandungen bzw. Beschädigungen festgestellt, sind diese dem LKW-Fahrer mitzuteilen und die Beschädigung auf dem Ablieferbeleg zu notieren. Eine schriftliche Meldung muss innerhalb 3 (drei) Tagen, per Einschreiben, der Spedition gemeldet werden. Der Hersteller muss innerhalb 8 (acht) Tagen von der Reklamation Kenntnis erhalten.

## WICHTIGE HINWEISE UND RATSCHLÄGE ZUR INBETRIEBNAHME

Bevor das Gerät in Betrieb genommen wird, ist die Bedienungsanleitung aufmerksam zu lesen! Das Möbel ist entsprechend der auf dem Leistungsschild auf der Abbildung - C angegebenen Netzspannung anzuschließen. Die Betriebssicherheit ist nur garantiert, wenn die elektrische Anlage laut gesetzlicher Vorschrift geerdet ist.

Folgende Regeln sind zu beachten:

- das Möbel sollte in einem wetter geschütztem Raum aufgestellt werden.
- elektrische Anschlüsse müssen von einem Fachmann vorgenommen, bzw. überprüft werden.
- vor jedem Reinigungsvorgang ist das Möbel auszuschalten und der Netzstecker heraus zu ziehen.
- nie das elektrische Kabel ziehen, um die Steckdose auszuschalten.
- elektrische Funktionsteile sind auf keinem Fall mit nassen Händen oder Füßen zu berühren.
- bei eventuellen Störungen ist der Apparat abzuschalten und ein Kältefachmann mit der Überprüfung zu beauftragen.
- auf keinem Fall der Gebrauch des Apparats von Kindern ohne Überwachung zu erlauben.

ZOIN REFRIGERAZIONE SRL			
Via Delle Industrie, 27			
35010 VILLAFRANCA PADOVANA PD - ITALY			
TEL. +39 049 9070172 - FAX +39 049 9070244			
MODELLO JUNIOR 150	TIPO A	MATRICOLO 0222	
MODEL JU15		SERIAL NO.	
REFRIGERANTE R22	ANNO DI FABBRIC. 1999	CLASSE 3	
REFRIGERANT	MANIFATT YEAR	CLASS	
Q.TA' FREON Kg. 0,350	TENSIONE 230V/50Hz		
	TENSION		
CAP. NETTA	PRESS. MASS. BAR 18	CE	
NET CAPACITY	MAX. PRESS.		
POT. ASSORBITA 275 W	POT. MAX. EROGABILE PRESA 1000 W		
ABSORPTION			

C

## BETRIEBS UND ARBEITSTEMPERATUR

Die Möbel sind der Klimaklasse 3 zugeordnet und funktionieren bis zu einer Umgebungstemperatur von 25° C und einer relativen Luftfeuchte - RF bis 60%, entsprechend der EU - Norm (EN 4414-4). Wenn die Umgebungsbedingungen die oben genannten Werte überschreiten, müssen möglicherweise geringere Leistungen akzeptiert werden.

## REINIGUNG

Vor Inbetriebnahme ist das Möbel sorgfältig zu reinigen.

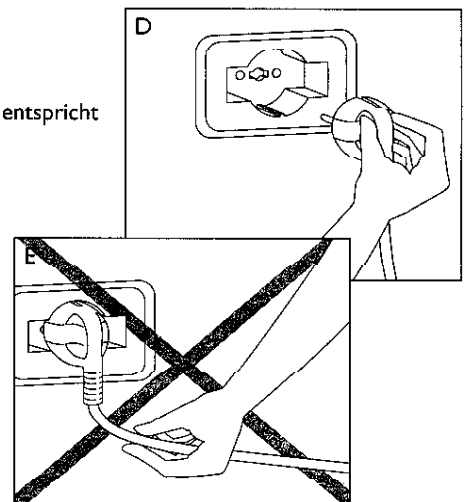
Es wird empfohlen nur lauwarmes Wasser mit einer schwachen Lösung von Natron (1 Löffel auf 2 Liter Wasser) oder im Zusatz weissen Essig zu benutzen, und mit einem weichen Tuch das Möbel sorgfältig abzutrocknen. Es dürfen keine scharfen Reiniger und keine Lösungsmittelhaltigen Reiniger verwendet werden. Es dürfen ebenfalls keine scharfkantigen Gegenstände verwendet werden (Beschädigungen wegen des Gebrauchs von solchen Gegenständen sind nicht von der Garantie bedeckt).

## ELEKTRISCHERANSCHLUSS

Das Möbel darf nur an eine elektrische Anlage angeschlossen werden, die den Sicherheitsnormen entspricht und von einem Elektrofachmann zugelassen wurde.

Im Fall von Zweifeln, eine sorgfältige Überprüfung von Fachleuten verlangen.

- Am Gerät ist ein Kabel mit Schuko-Stecker, siehe Abbildung, Bild - D. Überprüfen, ob die vorhandene Netzspannung mit den Angaben auf dem Leistungsschild übereinstimmt (siehe Abbildung - Bild C - 230V 50Hz einphasig).
- Im Fall von Unvereinbarkeit zwischen der Steckdose und dem Möbelstecker, muss die Steckdose mit einer vereinbarten Steckdose ersetzt werden. Der Ersatz muss von Fachleuten gemacht werden.
- Jede Möbel muss einen separaten Anschluss (Stromversorgung) haben. An einer Steckdose sollen nicht zwei Geräte angeschlossen werden.
- Zum Herausziehen des Steckers soll dieser unbedingt in die Hand genommen und nicht am Kabel heraus gezogen werden (siehe Abbildung - Bild E).
- Das Anschlusskabel muss so verlegt werden, dass es vor Beschädigungen geschützt und dadurch die Sicherheit für Personal und Kunden garantiert ist.



## AUFSTELLUNG

Das Gerat muss an einem trockenen, ebenen, vor Zugluft geschuetztem Platz aufgestellt und mit der Wasserwaage ausgerichtet werden. Das schuetzt vor hoeherem Energieverbrauch und erhoet die Haltbarkeit des Kuehlaggregates. Es muss auf einem ebenen Boden aufgestellt werden (siehe Abbildung - Bild G). um Gerausche, Anomalien waehrend der Arbeit, und Nichtuebereinstimmung im Ausrichten der Loecher waehrend des Einbaus der Glaeserstruktur (in der Ausfuehrung mit Kolben koennten die Glaeser nicht sehr gut schliessen oder brechen) zu vermeiden. Es ist darauf zu achten, dass Waermequellen, wie Sonne, Heizung, und waermeabgebende Geraete nicht in unmittelbarer Naehede des Moebels stehen und auf das Moebel einwirken koennen. Ebenso muessen Lueftungs und Klimaanlage entsprechend reguliert werden (siehe Bild F). Die Schlitze fuer die Belueftung des Kuehlaggregates sollen nicht verschlossen werden.

## REINIGUNGSZYKLUS

Es wird empfohlen monatlich eine gruendliche Reinigung vorzunehmen. Diese foerdert die gute Funktion und das gute Aussehen des Moebels und die gute Konservierung der Ware. Achtung! Vor der Reinigung ist der Schaltknopf on/off (siehe Abbildung - Bild I) und der Sicherungshauptschalter des Gerates ebenfalls auszuschalten (Schutzhandschuhe verwenden). Nehmen Sie die Lebensmittel aus dem Moebel weg und konservieren sie in einem Kuehlschrank oder in einem anderen geeigneten Raum. Die Warenauslageflaeche, die Kuehlzelle, die Scheiben, die Profile und die Tuerendichtungen muessen mit den dafuer geeigneten Reinigungsmitteln sorgfaeltig gereinigt werden. Keine Scheuermittel oder andere aggressive Reiniger verwenden! Nach jeder Reinigung mit lauwarmem Wasser nachspuelen und mit weichem Tuch trocknen.

### WICHTIG

Zu jedem Reinigungsvorgang gehoert auch die Reinigung des Kondensator-Verfluessiger, vor dem Kuehlaggregat. Die Reinigung erfolgt, je nach Verschmutzung, mit einer weichen Buerste oder mit einem Staubsauger. Es muss geachtet werden, dass die Verfluessigerlamellen und das Kuehl-Aggregat nicht beschaedigt werden. Die regelmaessige Reinigung des Kondensators verlaengert die Haltbarkeit des Kuehlaggregates und sichert die Kuehlfunktion. Nach erfolgter Reinigung ist die Stromversorgung wieder herzustellen und so lange warten, bis das Moebel die Betriebstemperatur wieder erreicht hat. Jetzt koennen die Lebensmittel eingeraeumt werden. Wenn das Moebel fuer laengere Zeit ausser Betrieb ist (z.B. waehrend Ferien, u.s.w.), sollte nach der Reinigung, alle Tueren geoeffnet bleiben, um Geruchsbildung zu vermeiden.

## ABTAUUNG

Die Abtauung erfolgt automatisch und wird durch eine Abtauuhr (in der Schalttafel) gesteuert. (Abtauzyklus = 4 x 45 min./24 Std.). Waehrend des Abtauvorganges zeigt das Thermometer unterschiedliche Werte an. Das Moebel erreicht kurz nach Beendigung des Abtauvorganges die gewuenschte Betriebstemperatur. Anfallendes Tauwasser laeuft in eine Tropfrinne und von da in eine Tauwasserschale unter dem Moebel. Diese schale muss in unregelmassigen Abtaenden geleert werden.

## REGULIERUNGSELEMENTE

- A - Hauptschalter fuer EIN / AUS zu schalten.
- B - Lichtschalter.
- C - Thermostat.

## TEMPERATUR

Der Thermostat ist in der Schalttafel eingebaut und hat eine neutrale Werkseinstellung, die je nach Warensortiment, entsprechend reguliert werden muss. Wenn der Thermostat auf Maximal-Leistung gestellt wird, oder das Moebel in einem Raum steht, der eine ueberhoehte Raumtemperatur und Feuchte aufweist, kann es zu Verdampfervereisungen kommen. Dadurch koennen Kuehlungsprobleme entstehen. Das Gleiche kann vorkommen, wenn die Ware zu hoch gestapelt und dadurch der natuerliche Umluftzyklus unterbrochen wird. In solchen Faellen empfehlen wir, den Thermostat waermer zu stellen, um eine Enteisung des Verdampfers zu manipulieren.

## TECHNISCHER SERVICE - DIENST

Wenn in unregelmassigkeiten im Funktionsablauf vorkommen, sollten, bevor ein Kundendienst gerufen wird, folgende Ueberpruefungen vorgenommen werden:

- 1) pruefen ob der Stecker richtig in der Steckdose sitzt;
- 2) ob die Stromversorgung gewaehrleistet ist;
- 3) der Thermostat die richtige Temperatureinstellung hat;
- 4) dass die Netzspannung passend zum Moebel ist (+ - 6%);
- 5) ob der Verdampfer vereist ist.

## ENTSORGUNG - VERSCHROTTUNG

Wenn Kuehlmobiel verschrottet werden, ist dafuer zu sorgen, dass die verschiedenen Materialien (Glas, Stahl, Aluminium, Kupfer, Isolierung, sowie das Kaeltemittel und Oel aus dem Kuehlaggregat) den gesetzlichen Bestimmungen entsprechend entsorgt werden. Die Entsorgung uebernehmen speziell dafuer autorisierte Fachfirmen.

## AUSTAUSCH DER NEON - BELEUCHTUNG

Die Reparatur und der Austausch von Neon-Beleuchtungen muessen von einem Fachmann vorgenommen werden. Waehrend dieses Vorganges muss das Moebel von der Netzspannung ausgeschaltet sein.

Netzspannung vor der Montage bzw. dem Austausch der Lampe unterbrechen. Nutmuttern auf die Fluoreszenzlampe einfuehren. Lampe auf dem Lampengehaeuse positionieren und um 90° drehen. Nutmuttern entlang der Lampe gleiten lassen, bis sie auf dem Lampengehaeuse aufliegen und im Uhrzeigersinn bis zum Einrasten drehen (NPP und NPQ); arretieren (NPW).

