

**7084 921-00**

**EFI / EFE / EFL**

**LIEBHERR**

## Inhalt dieser Bedienungsanleitung

Diese Bedienungsanleitung enthält wichtige Informationen, die zur Bedienung und Steuerung des Geräts erforderlich sind.

Die Bedienungsanleitung enthält die folgenden Abschnitte:

- Beschreibung des Geräts
- Inbetriebnahme
- Bedienung
- Gerät abschalten
- Fehlfunktionen / Problemlösung
- Abtauen
- Reinigung
- Technische Daten
- Gerät nach dem Abschalten lagern
- Entsorgung
- Konformitätserklärung

Lesen Sie die Bedienungsanleitung vollständig und verwenden Sie das Produkt erst, wenn Sie sämtliche Anweisungen verstanden haben.

## Struktur der Bedienungsanleitung

### Warnhinweise

Warnhinweise haben die folgende Struktur:

<b>⚠ SIGNALWORT!</b>	<b>Gefahrenquelle.</b> Folgen von Nichteinhaltung.
	▶ Maßnahme zur Verhinderung der Gefahr.

### Priorität der Warnhinweise


Die Warnhinweise variieren je nach Art der Gefahr wie folgt:

<b>⚠ GEFAHR!</b>	Identifiziert eine Situation, die eine direkte Gefahr beinhaltet und bei Nichtvermeidung zu schweren bis tödlichen Verletzungen führen kann.
------------------	--

<b>⚠ WARNUNG!</b>	Identifiziert eine gefährliche Situation, die bei Nichtvermeidung zu schweren bis tödlichen Verletzungen führen kann.
-------------------	---

<b>⚠ ACHTUNG!</b>	Identifiziert eine gefährliche Situation, die bei Nichtvermeidung zu leichten bis mittleren Verletzungen führen kann.
-------------------	---

<b>HINWEIS</b>	Identifiziert eine gefährliche Situation, die bei Nichtvermeidung zu Sachschäden führen kann.
----------------	---

	Identifiziert gefährliche entflammbare Substanzen.
---	--

## Tipps, Hinweise und Empfehlungen

- ① Liefert dem Nutzer Hinweise, Tipps oder Empfehlungen zur effizienten Verwendung des Produkts.

### Sonstige Symbole

Anweisungen, die der Nutzer zum Durchführen einer Maßnahme oder eines Verfahrens befolgen muss. Befolgen Sie die Anweisungen immer einzeln und der Reihe nach.

Struktur der Anweisungen:

- ➡ Anweisung für eine Maßnahme.

Einzelheiten von Ergebnissen, falls erforderlich.

### Sonstige relevante Dokumente

Beachten Sie zur Gewährleistung einer sicheren und ordnungsgemäßen Verwendung des Geräts außerdem zusätzliche mitgelieferte Dokumente (z. B. Lieferdokumente) und relevante Standards und Gesetze.

### Archivierung

Bewahren Sie die Bedienungsanleitung, einschließlich anderer Begleitdokumente, in der Nähe des Geräts auf.

### Vorgesehener Gebrauch

Das Gerät eignet sich zur Lagerung von Eiscreme und bereits eingefrorenen Lebensmitteln.

Das Gerät ist für den Einsatz in geschlossenen Bereichen vorgesehen.

Alle anderen Verwendungen sind nicht erlaubt.

### Vorhersehbarer falscher Gebrauch

Verwenden Sie das Gerät nicht für folgende Zwecke:

- Aufbewahrung und Kühlung von Medikamenten, Blutplasma, Laborpräparaten oder ähnlichen Substanzen und Produkten, die der Richtlinie 2007/47/EG über Medizingeräte unterliegen.
- In potenziell explosiven Atmosphären.
- An Orten, an denen es Spritzwasser oder Feuchtigkeit oder direktem Sonnenlicht ausgesetzt ist.

Falscher Gebrauch des Geräts führt zur Beschädigung oder zum Verderb der darin gelagerten Dinge.

## Sicherheitshinweise

### Gefahren für den Nutzer

- ➔ Bewahren Sie die Bedienungsanleitung in der Nähe des Geräts auf.
- ➔ Händigen Sie die Bedienungsanleitung an jeden nachfolgenden Eigentümer aus.
- ➔ Zur Vermeidung von Verletzungen und Geräteschäden sollte das Gerät von zwei Personen installiert werden.
- ➔ Prüfen Sie das Gerät nach dem Auspacken auf Anzeichen von Schäden.
- ➔ Wenden Sie sich im Schadensfall an den Lieferanten. Schließen Sie das Gerät nicht an den Netzstrom an.
- ➔ Vermeiden Sie längeren Hautkontakt mit kalten Oberflächen oder gekühlten/gefrorenen Lebensmitteln. Ergreifen Sie bei Bedarf Sicherheitsvorkehrungen (z. B. Handschuhe).
- ➔ Verwenden Sie das Gerät nicht in potenziell explosiven Atmosphären.
- ➔ Achten Sie darauf, dass keine offenen Flammen oder andere Zündquellen in das Gerät gelangen.
- ➔ Verwenden Sie zum Abtauen des Geräts keine elektrischen Heizungen oder Dampfreiniger, offene Flammen oder Abtausprays.
- ➔ Entfernen Sie Eis nicht mit scharfkantigen Gegenständen.
- ➔ **WARNUNG:** Beschädigen Sie den Kältemittelkreislauf nicht.
- ➔ Falls der Kältemittelkreislauf beschädigt wird, lüften Sie den Raum gründlich und halten Sie Zündquellen vom Gerät fern.
- ➔ Essen Sie Eiscreme, insbesondere Eis am Stiel oder Eiswürfel, nicht unmittelbar, nachdem Sie diese aus dem Gerät genommen haben. Andernfalls kann es aufgrund der sehr niedrigen Temperaturen zu Erfrierungen kommen.
- ➔ **WARNUNG:** Das Gerät enthält entflammbare Materialien und sollte angemessen gehandhabt, gewartet und entsorgt werden.
- ➔ **WARNUNG:** Verwenden Sie zur Beschleunigung des Abtauvorgangs ausschließlich vom Hersteller empfohlene mechanische Vorrichtungen oder andere Hilfsmittel.



#### Falscher Umgang mit entflammbar- ren Kältemitteln

- ➔ Achten Sie darauf, dass die Rohre des Kältemittelkreislaufs nicht beschädigt werden.
- ➔ Achten Sie darauf, dass keine offenen Flammen oder Zündquellen in das Gerät gelangen.
- ➔ Verwenden Sie keine elektrischen Geräte (z. B. Eiscremebereiter usw.) im Gerät.

Falls Kältemittel entweicht:

- ➔ Halten Sie offene Flammen und andere Zündquellen vom Leck fern.
- ➔ Lüften Sie den Raum gründlich.
- ➔ Benachrichtigen Sie den Kundendienst.

#### Falsche Installations- und Reparaturarbeiten

- ➔ Führen Sie Reparatur- und sonstige Arbeiten am Gerät nur aus, wenn der Netzstecker sichtbar getrennt wurde.
- ➔ Alle Reparaturen und anderen Arbeiten am Gerät dürfen nur von Kundendienstpersonal oder anderem geschultem Personal durchgeführt werden.

- ➔ **WARNUNG:** Falls das Netzkabel beschädigt ist, muss es zur Vermeidung von Gefahren vom Hersteller, seinem Wartungsbeauftragten oder ähnlich qualifizierten Personen ersetzt werden.

- ➔ Installieren, verbinden und entsorgen Sie das Gerät entsprechend den Anweisungen in der Bedienungsanleitung.

### Nicht vorgesehener Gebrauch

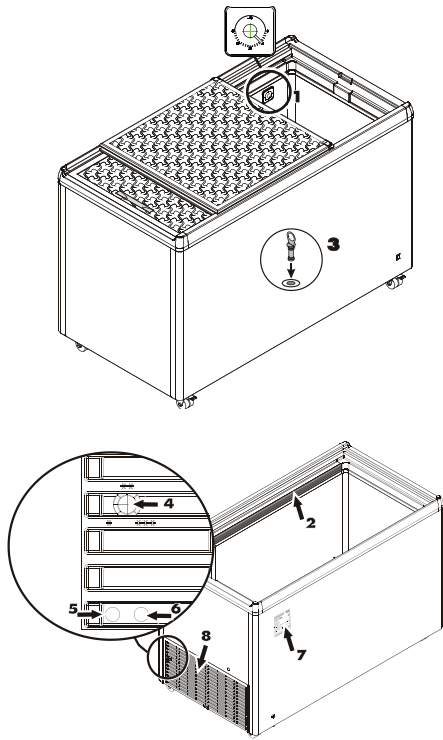
- ➔ **WARNUNG:** Blockieren Sie die Belüftungsöffnungen im Gehäuse oder in der Konstruktion nicht.
  - ➔ Greifen Sie beim Trennen des Geräts vom Stromnetz den Stecker, ziehen Sie nicht am Kabel selbst.
  - ➔ Ziehen Sie bei einer Störung den Stecker oder deaktivieren Sie die Sicherung.
  - ➔ Achten Sie darauf, dass Lebensmittel, die zu lange gelagert wurden, nicht konsumiert werden. Entsorgen Sie Lebensmittel, die zu lange gelagert wurden, sachgemäß.
  - ➔ **WARNUNG:** Bewahren Sie keine explosiven Substanzen, wie Sprühdosen mit entflammbarem Treibgas, in diesem Gerät auf.
  - ➔ Stellen Sie sicher, dass Sprühdosen keine entflammbaren Treibmittel enthalten, bevor Sie sie im Gerät lagern. Entflammbare Treibmittel sind in den Inhaltsstoffen aufgelistet oder werden durch ein Flammensymbol am Behälter angezeigt. Verwenden Sie die LED-Innenbeleuchtung nicht als Raumbeleuchtung. Die LED-Innenbeleuchtung ist nur darauf ausgelegt, den Innenraum des Geräts zu beleuchten.
  - ➔ **WARNUNG:** Verwenden Sie Elektrogeräte nicht in Fächern zur Lebensmittelaufbewahrung, sofern sie nicht explizit vom Hersteller zu diesem Zweck empfohlen werden.
- Falls Sie ein abschließbares Gerät haben, sollten Sie den
- ➔ Schlüssel nicht in unmittelbarer Nähe des Geräts oder in Reichweite von Kindern aufbewahren.



#### Unsachgemäße Lagerung entflammbarer Substanzen

- ➔ Lagern Sie keine explosiven Substanzen oder Sprühdosen mit entflammbaren Treibmitteln (Propan, Butan, Pentan usw.) im Gerät. Es besteht die Gefahr, dass sich austretende Gase durch elektrische Komponenten entzünden.
  - ➔ Stellen Sie sicher, dass Sprühdosen keine entflammbaren Treibmittel enthalten, bevor Sie sie im Gerät lagern. Entflammbare Treibmittel sind in den Inhaltsstoffen aufgelistet oder werden durch ein Flammensymbol am Behälter angezeigt.
- Alkoholische Getränke und andere Behälter mit Alkohol sollten vor der Lagerung sicher abgedichtet werden.
- ➔

## Beschreibung des Geräts



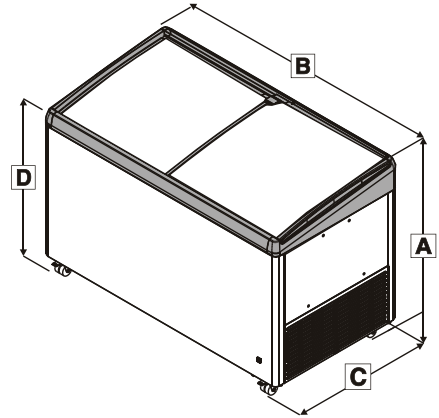
1. Temperaturanzeige
2. Innenbeleuchtung (je nach Modell und Optionen)
3. Abtauwasserablauf
4. Temperaturregler
5. Innenbeleuchtung-Einschalter...(optional)
6. Innenbeleuchtung-Ausschalter...(optional)
7. Typenschild
8. Kompressorfach-Lüftungsgitter

## Geräteabmessungen

Modell	A	B	C	D
EFE 1102 / 1152	825	751	461	-
EFE 1502 / 1552	825	625	660	-
EFE 1500	825	625	660	-
EFE 2200	825	835	660	-
EFE 2202 / 2252	825	835	660	-
EFE 3002 / 3052	825	1045	660	-
EFE 3000	825	1045	660	-
EFE 3802 / 3852	825	1255	660	-
EFE 3800	825	1255	660	-
EFE 4600	825	1465	660	-
EFE 4602 / 4652	825	1465	660	-
EFE 5100	825	1675	660	-
EFE 5102 / 5152	825	1675	660	-
EFE 6002 / 6052	825	1885	660	-
EFI 1403 / 1453	825	625	660	751
EFI 2103 / 2153	825	835	660	751
EFI 2803 / 2853	825	1045	660	751
EFI 3503 / 3553	825	1255	660	751
EFI 4403 / 4453	825	1465	660	751
EFI 4803 / 4853	825	1681	660	751
EFI 5603 / 5653	825	1885	660	751

## Geräteabmessungen

Modell	A	B	C	D
EFL 1505	825	625	660	-
EFL 3005	825	1045	660	-
EFL 3805	825	1255	660	-
EFL 4605	825	1465	660	-
EFL 6005	825	1885	660	-



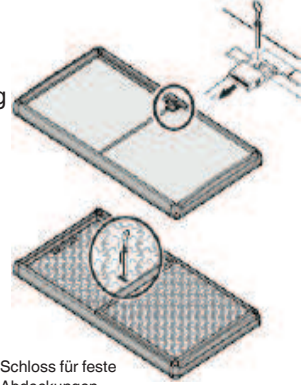
## Zubehör

① Ein Zylinderschloss steht zum Schutz des Geräts vor unbefugtem Zugriff zur Verfügung.

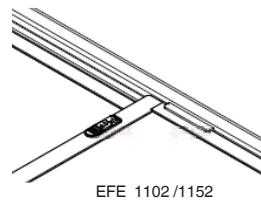
So installieren Sie das Zylinderschloss:

- ➔ Bei Ausführungen mit einer Schlossöffnungsabdeckung: Schieben Sie die Schlossöffnungsabdeckung, bis die Öffnung für das Zylinderschloss freiliegt.
- ➔ Stecken Sie das Zylinderschloss in die Öffnung.
- ➔ Drehen Sie den Schlüssel.
- ➔ Ziehen Sie den Schlüssel.

EFE / EFI



Schloss für feste Abdeckungen



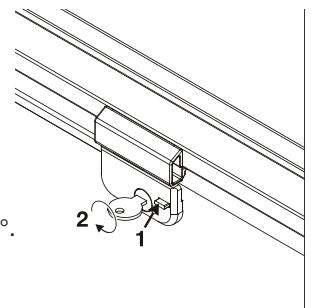
EFE 1102/1152

## Schloss für EFL

Das Schloss ist mit einem Sicherheitsmechanismus ausgestattet.

### Gerät abschließen:

1. Halten Sie die Taste gedrückt.
2. Drehen Sie den Schlüssel um 90°.



## Körbe

Körbe sind als Zubehör erhältlich.



<b>HINWEIS</b>	<b>Übermäßige Beladung!</b> Sachschäden.
----------------	---

Modell	Korb	Max. Beladung
EFE 11	195 mm	12 kg
EFE	210 mm	28 kg
	270 mm	31 kg
EFI	210 mm	28 kg
	270 mm	25 kg
EFL	210 mm	47 kg
	270 mm	54 kg

## Inbetriebnahme

### Auspacken

<b>⚠ GEFAHR!</b>	<b>Verpackungsmaterial und Folie.</b> Erstickengefahr.
	▶ Lassen Sie Kinder nicht mit dem Verpackungsmaterial spielen.

- ➡ Entsorgen Sie Verpackungsmaterial bei einer offiziellen Sammelstelle.
- ➡ Reinigen Sie die Innenseite des Geräts, bevor Sie es zum ersten Mal einschalten (siehe „Reinigung“).

### Gerät installieren

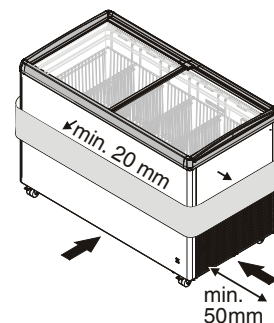
<b>⚠ GEFAHR!</b>	<b>Ungeeignetes Verhältnis zwischen Kältemittel und Größe des Aufstellungsorts.</b> Explosionsgefahr.
	▶ Achten Sie darauf, dass der Raum, in dem Sie Ihr Gerät aufstellen, entsprechend dem Standard EN 378 eine Größe von 1 m <sup>3</sup> je 8 g des im Gerät verwendeten R600a/R290-Kältemittels aufweist.

Anforderungen an den Aufstellungsort:

- ➡ Prüfen Sie, ob die Größe des Aufstellungsorts für die Kältemittelkapazität des Geräts ausreicht.
- ① Die Kältemittelkapazität ist am Typenschild angegeben.
  - Kein direktes Sonnenlicht.
  - Keine Wärmequellen, wie Öfen oder Heizungen, in der Nähe.
  - Der Boden ist horizontal und flach.

- ① Der Lüftungsabstand zwischen dem Rand der Truhe und dem Boden dient dazu, das Kühlgerät mit kühlender Luft zu versorgen.

- ➡ Achten Sie darauf, dass der Lüftungsabstand zwischen der Unterseite der Truhe und dem Boden nicht blockiert wird.
- ➡ Stellen Sie sicher, dass der Abstand zwischen Belüftungsgitter und Wand mindestens 50 mm beträgt.
- ➡ Stellen Sie sicher, dass der Bereich zwischen Belüftungsgitter und Wand nicht blockiert wird.
- ➡ Vergewissern Sie sich, dass das Belüftungsgitter frei von Schmutz und Fremdkörpern ist.



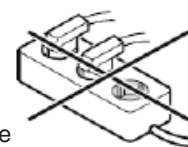
- ① Das Gerät gibt Luft über seine Außenwand ab.
- ➡ Platzieren Sie nichts direkt neben der Außenwand des Geräts.
- ➡ Achten Sie darauf, dass der Abstand zwischen der Außenwand des Geräts und benachbarten Gegenständen mindestens 20 mm beträgt.

## Elektrischer Anschluss

<b>⚠ GEFAHR!</b>	<b>Falsche Spannungsversorgung.</b> Sachschäden oder Verletzungen.
	▶ Stellen Sie sicher, dass die Spannungsversorgung mit den Spezifikationen im Abschnitt „Technische Daten“ übereinstimmt.

- ➡ **Achten Sie darauf, dass die Steckdose nicht durch das Gerät verdeckt wird und leicht zugänglich ist.**

- ➡ Netzversorgung und Spannung am Betriebsort müssen mit den Angaben auf dem Typenschild übereinstimmen. Das Typenschild befindet sich an der Rückseite des Geräts.
- ➡ Verbinden Sie das Gerät nur mit einer abgesicherten Steckdose, die in Übereinstimmung mit den örtlichen Vorschriften geerdet wurde.
- ➡ Die Steckdose muss durch eine Sicherung mit 10 A oder mehr abgesichert sein. Sie darf sich nicht direkt an der Rückseite des Geräts befinden und muss leicht zugänglich sein.
- ➡ Schließen Sie das Gerät nicht an Verlängerungskabel oder Mehrfachsteckdosen an.



**Verbinden Sie das Gerät nur mit Stecker und Steckdose, die angemessen geerdet und abgesichert sind.**

## Gerät ein- und ausschalten

Sie sollten das Gerät reinigen, bevor Sie es zum ersten Mal einschalten (siehe „Reinigung“).

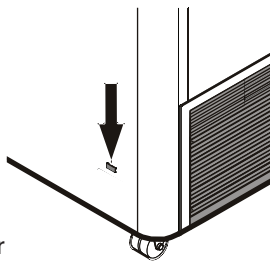
### Gerät einschalten:

Schließen Sie das Gerät an das Stromnetz an; es schaltet sich automatisch ein.

Die grüne Betriebsleuchte (Pfeil) schaltet sich ein.

### (optionale Funktionen)

Stellen Sie die erforderliche Temperatur ein, siehe „Temperatur einstellen“



### Gerät ausschalten:

Ziehen Sie den Netzstecker oder trennen/deaktivieren Sie die Sicherung.

## Bedienung

<b>HINWEIS</b>	<b>Falsche Raumtemperatur.</b> Sachschäden und reduzierte Kühlleistung.
	▶ Achten Sie darauf, dass die Raumtemperatur mit der Klimabewertung des Geräts übereinstimmt, siehe „Technische Daten“.

## Bedienung

### Innenbeleuchtung ein- und abschalten (optionale Funktionen)

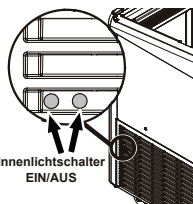
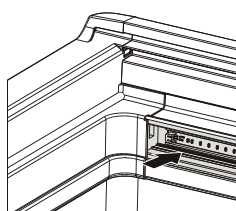
<b>! WARNUNG!</b>	<b>Hohe Lichtintensität.</b> Augenverletzungen.
	▶ Entfernen Sie die Lichtabdeckung nicht. ▶ Blicken Sie nicht durch optische Linsen in das Licht.

① Die Lichtintensität der LED-Innenbeleuchtung entspricht der Laserklasse 1/1M.

① Der Schalter für die Innenbeleuchtung befindet sich hinter dem Belüftungsgitter des Kompressorfachs.

➡ Drücken Sie zum Einschalten der Innenbeleuchtung den Schalter durch die linke Öffnung.

➡ Drücken Sie zum Abschalten der Innenbeleuchtung den Schalter durch die rechte Öffnung.



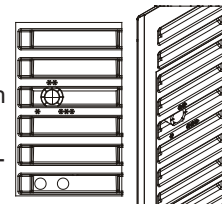
## Maximale Füllhöhe

Die Stapelkennzeichnung im Inneren des Geräts zeigt die maximale Füllhöhe.

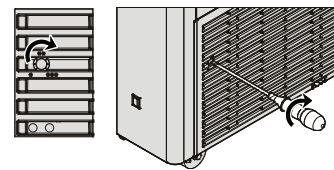
➡ Füllen Sie das Gerät nicht über diese Kennzeichnung hinaus mit Tiefkühlkost. 

## Temperatur einstellen

Die Temperatur kann stufenlos über den Regler angepasst werden. Es befinden sich Markierungen in der Nähe des Reglers. Das Gerät erzielt seine niedrigste Temperatur bei Einstellung auf 3 (\*\*\*)



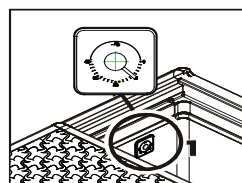
➡ Stellen Sie die Temperatur ein, indem Sie den Regler mit einem Schlitzschraubendreher auf die gewünschte Position (\* bis \*\*\*) einstellen.



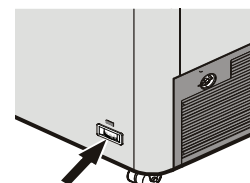
## Temperaturanzeige

Das Thermometer zeigt die wärmste Temperatur des gefrorenen Volumens bei maximaler Füllhöhe..

Es ist so angepasst und konzipiert, dass es nur Temperaturen unter 0 °C exakt anzeigt.



Interne Variante



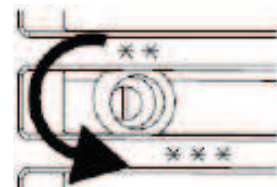
Externe Variante

## Gerät abschalten

### Gerät ausschalten

➡ Ziehen Sie den Netzstecker oder drehen Sie den Temperaturregler gegen den Uhrzeigersinn, bis er in der Aus-Position einrastet.

① Bei Abschaltung über den Temperaturregler wird das Gerät nicht vom Stromnetz getrennt.



## Vor längerfristiger Außerbetriebnahme des Geräts

➡ Schalten Sie das Gerät ab.

➡ Ziehen Sie den Stecker oder deaktivieren Sie die Sicherung.

➡ Reinigen Sie das Gerät

➡ Stellen Sie sicher, dass das Gerät innen und außen trocken ist.

① **Es darf sich keine Feuchtigkeit im Innenbereich befinden.**

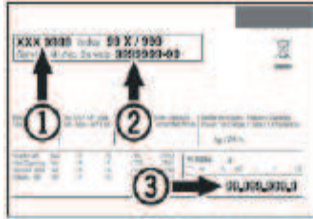
① Falls der Deckel der Truhe bei längerer Außerbetriebnahme des Geräts geschlossen bleibt, können Gerüche im Inneren entstehen.

➡ Öffnen Sie den Deckel der Truhe und achten Sie darauf, dass er sich nicht schließt.

➡ Achten Sie darauf, dass die Umgebungsbedingungen der Lagerung mit den Spezifikationen im Abschnitt „Gerät nach dem Abschalten lagern“ übereinstimmen.

## Fehlfunktionen / Problemlösung

- ① Wenden Sie sich an Ihren nächstgelegenen Kundendienst, falls das Gerät Fehler aufweist, die Sie nicht beheben können.
- ① Zur Gewährleistung einer schnellen Bearbeitung Ihrer Anfrage sollten Sie Typenbezeichnung 1, Servicenummer 2 und Seriennummer 3 auf dem Typenschild notieren und bei Kontaktaufnahme mit dem Kundendienst angeben. Die Position des Typenschildes wird im Abschnitt „**Beschreibung des Geräts**“ gezeigt.



Störung	Mögliche Ursache	Abhilfemaßnahme
Gerät kühlt nicht herunter.	Der Temperaturregler befindet sich in der Aus-Position.	Stellen Sie den Temperaturregler auf eine Kühlposition ein.
	Der Netzstecker ist gezogen.	Schließen Sie das Gerät an die Stromversorgung an.
	Die Stromversorgung wurde unterbrochen.	Prüfen Sie die Stromversorgung. Prüfen Sie Sicherungen in der Stromversorgung.
Die Temperatur ist nicht niedrig genug.	Falsche Temperatureinstellung.	Stellen Sie die richtige Temperatur ein.
	Die Thermometer-Anzeige stimmt nicht.	Prüfen Sie die Temperatur mit einem zusätzlichen Thermometer.
	Unangemessene Belüftung.	Stellen Sie sicher, dass eine angemessene Belüftung vorliegt.
	Das Gerät befindet sich zu nah an einer Wärmequelle.	Entfernen Sie die Wärmequelle. Wählen Sie einen geeigneten Aufstellungsort.

## Abtauen

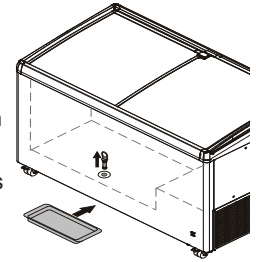
Nach längerer Betriebszeit kann sich eine Eisschicht an den Wänden des Tiefkühlfachs ablagern.

Die Eisschicht bildet sich schneller, wenn das Gerät regelmäßig geöffnet wird. Eine dickere Eisschicht erhöht den Energieverbrauch. Daher sollten Sie die Tiefkühltruhe regelmäßig abtauen.

	<p><b>Hohe Lichtintensität.</b> Augenverletzungen.</p>
	<ul style="list-style-type: none"> <li>▶ Verwenden Sie keine elektrischen Heizungen oder Dampfreiniger, offene Flammen oder Abtausprays.</li> <li>▶ Entfernen Sie Eis nicht mit scharfkantigen Gegenständen. (Gefahr der Beschädigung von Innenwänden)</li> </ul>

## Abtauen

- ➡ Schalten Sie das Gerät ab.
- ➡ Ziehen Sie den Stecker oder deaktivieren Sie die Sicherung.
- ➡ Wickeln Sie gefrorene Lebensmittel in Papier oder Decken und lagern Sie sie an einem kühlen Ort.
- ① Wischen Sie Tauwasser in Geräten ohne Ablauföffnung mit einem Schwamm oder Tuch auf.
- ➡ Platzieren Sie zum Auffangen des Tauwassers ein geeignetes Behältnis unter der Ablauföffnung.
- ➡ Entfernen Sie den Abtau-Wasserstopfen aus der Ablauföffnung.
- ➡ Lassen Sie die Abdeckung während des Abtauens geöffnet.
- ➡ Wischen Sie nach dem Abtauen restliches Tauwasser mit einem Tuch auf.
- ➡ Reinigen Sie das Gerät. Beachten Sie „Reinigung“.



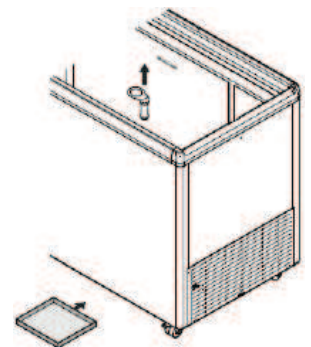
## Reinigung

	<p><b>Stromschlaggefahr bei Verwendung einer ungeeigneten Reinigungsmethode.</b> Lebensgefahr.</p> <p>▶ Ziehen Sie den Netzstecker, bevor Sie mit der Reinigung beginnen.</p>
--	---

	<p><b>Heißer Dampf.</b> Verletzungen und Sachschäden.</p> <p>▶ Verwenden Sie keinen Dampf-/Hochdruckreiniger.</p>
	<p>Verwenden Sie keine elektrischen Heizungen oder Dampfreiniger, offene Flammen oder Abtausprays. Entfernen Sie Eis nicht mit scharfkantigen Gegenständen. (Gefahr der Beschädigung von Innenwänden)</p>

<p><b>HINWEIS</b></p>	<p><b>Ungeeignete Reinigungsprodukte.</b> Gefahr für das Gerät.</p> <ul style="list-style-type: none"> <li>▶ Verwenden Sie keine konzentrierten Reinigungsprodukte, ohne sie zu verdünnen.</li> <li>▶ Verwenden Sie nur weiche Tücher und einen Allzweckreiniger mit neutralem pH-Wert.</li> <li>▶ Verwenden Sie lebensmittelkompatible Reinigungs- und Pflegeprodukte auf der Innenseite des Geräts.</li> </ul>
-----------------------	--

- ① Reinigen Sie das Gerät alle 6 Monate.
- ➡ Entfernen Sie alle gefrorenen Lebensmittel.
- ➡ Platzieren Sie ein geeignetes Behältnis unter der Ablauföffnung. Entfernen Sie den Abtau-Wasserstopfen aus der Ablauföffnung.
- ➡ Stellen Sie sicher, dass während der Reinigung kein Wasser in das Lüftungsgitter oder elektrische Komponenten gelangt.
- ➡ Reinigen Sie Innenfach, Außenwände und Geräteteile mit geeigneten Tüchern und einer Mischung aus lauwarmem Wasser und Allzweckreiniger.
- ➡ Trocknen Sie das Gerät mit einem geeigneten Tuch ab.
- ① **Es darf sich keine Feuchtigkeit im Innenbereich befinden.**
- ① Staubablagerungen am Lüftungsgitter können den Stromverbrauch erhöhen.
- ➡ Entfernen Sie daher Staubablagerungen vom Lüftungsgitter.



## Technische Daten

### Spannungsversorgung

Die präzisen Werte der richtigen Spannungsversorgung werden am Typenschild angezeigt.

Spezifikation	Wert
Stromart	Wechselspannung
Auslösestrom der Sicherung	Zwischen 10 und 16 A

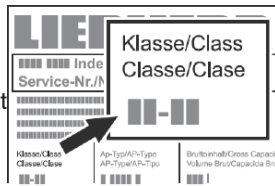
### Geräuschemission des Geräts

Der Geräuschpegel während des Gerätebetriebs liegt unter 70 dB(A) (relativer Geräuschpegel 1 pW).

#### Klimabewertung

Die Klimabewertung zeigt an, bei welcher Raumtemperatur das Gerät betrieben werden kann, um volle Kühlleistung zu erzielen. Ebenfalls angegeben wird der maximale Feuchtigkeitsgehalt am Aufstellungsort des Geräts, damit sich kein Kondenswasser am Außengehäuse ansammelt.

Die Klimabewertung befindet sich am Typenschild.



Klimabewertung	Max. Raumtemperatur	Max. relative Luftfeuchte
3	25 °C	60 %
4	30 °C	55 %
5	40 °C	40 %
7	35 °C	75 %

Die minimale Raumtemperatur am Installationsort beträgt 10 °C.

### Gerät nach dem Abschalten lagern

HINWEIS	Ungeeignete Raumtemperatur während der Lagerung. Sachschäden.
	Stellen Sie sicher, dass die Raumtemperatur zwischen -10 °C und +50 °C liegt.

- Stellen Sie sicher, dass das Gerät innen und außen trocken ist.
- Es darf sich keine Feuchtigkeit im Behälter befinden.**
- Stellen Sie sicher, dass die Raumtemperatur zwischen -10 °C und +50 °C liegt.

## Entsorgung

HINWEIS	Austretendes Kältemittel und Öl. Gefahr für die Umwelt.
	Achten Sie darauf, dass der Kältemittelkreislauf während der Entsorgung nicht beschädigt wird.

- Das Gerät enthält recyclingfähige und entflammable Materialien.
- Trennen Sie das Gerät von der Stromversorgung.
- Durchtrennen Sie das Stromkabel, damit das Gerät nicht mehr in Betrieb genommen werden kann.
- Entsorgen Sie das Gerät nicht einfach mit dem unsortierten Hausmüll.
- Stellen Sie sicher, dass das Gerät auf professionelle und sachgemäße Weise unter Einhaltung der örtlichen Richtlinien und Gesetze entsorgt wird.

## Konformitätserklärung

Das Gerät stimmt mit den relevanten Sicherheitsrichtlinien und EU-Vorschriften 2014/30/EU und 2006/42/EU überein.