

- EN** Quick start guide
- NL** Snelstart gids
- DE** Schnell-Start-Anleitung
- FR** Guide d'installation rapide
- NO** Hurtigguide
- SV** Snabbguide
- IT** Guida introduttiva
- ES** Guía de inicio rápido
- PL** Szybkie wprowadzenie

**BRVILOR
BONAMAT**



Model-no: • BLR32-01x
• BLR42-01x

700.403.855 B

pictograms | pictogrammen | Piktogramme | pictogrammes | piktogrammer | piktogram | pittogrammi | pictogramas | piktogramy



online manual | online handleiding | Online-Handbuch | manuel en ligne | online-håndbok | bruksanvisning online | manuale online | manual en línea | instrukcja obsługi online



online animation | online animatie | Online-Animation | animation en ligne | online-animasjon | animering online | animazione online | animación en línea | animacja online



install | installeren | Installation | installation | installer | installera | installare | instalar | instalacja



list of ingredients | ingrediëntenblad | Liste der Inhaltsstoffe | liste d'ingrédients | ingrediensliste | ingredienslista | elenco degli ingredienti | lista de ingredientes | lista składników



daily cleaning | dagelijks schoonmaken | tägliche Reinigung | nettoyage quotidien | daglig rengjøring | daglig rengöring | pulizia quotidiana | limpieza diaria | czyszczenie codzienne



weekly cleaning | wekelijks schoonmaken | wöchentliche Reinigung | nettoyage hebdomadaire | ukentlig rengjøring | veckovis rengöring | pulizia settimanale | limpieza semanal | czyszczenie cotygodniowe



damp cloth | vochtige doek | feuchtes Tuch | chiffon humide | fuktig klut | fuktig trasa | panno inumidito | paño húmedo | wilgotna szmatka



dishwasher | vaatwasser | Spülmaschine | lave-vaisselle | oppvaskmaskin | diskmaskin | lavastoviglie | lavavajillas | zmywarka do naczyń



dish soap | afwasmiddel | Reinigungsmittel | détergent de lave-vaisselle | oppvaskmiddel | diskmedel |
sapone per piatti | detergente para platos | mycie ręczne

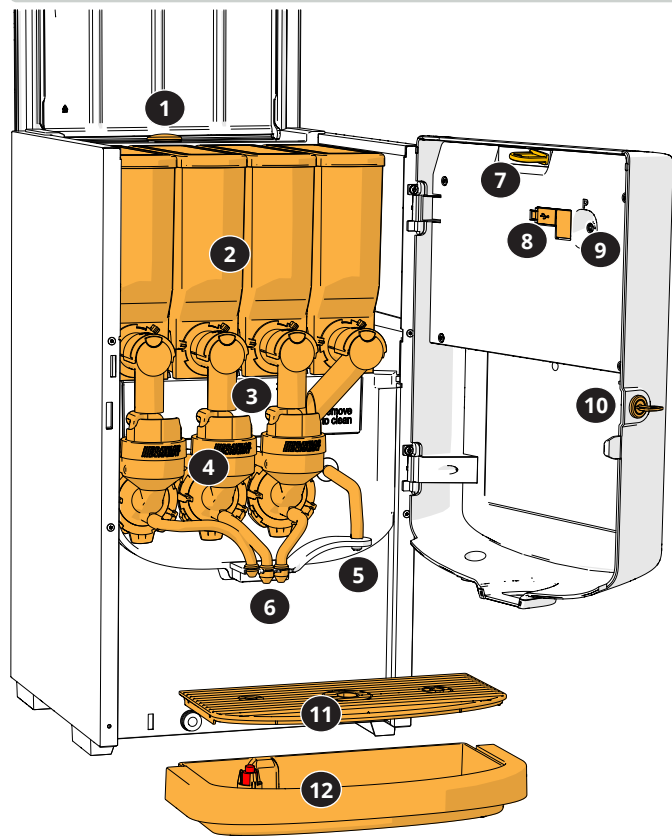


rinse thoroughly | grondig afspoelen | gründlich spülen | rincer soigneusement | skyll grundig | skölj ordentligt |
sciacquare accuratamente | aclarar bien | dokładne spłukanie

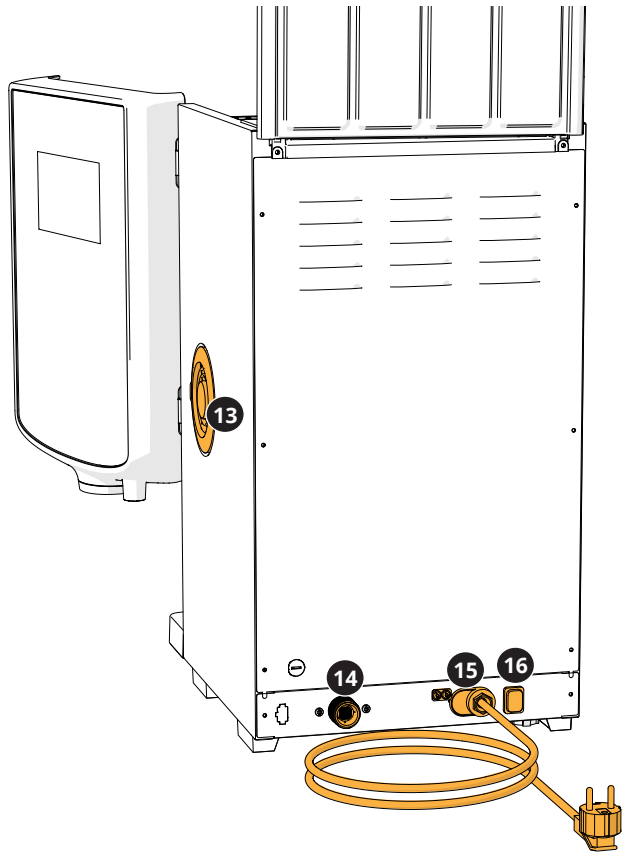


no water | geen water | kein Wasser | sans eau | uten vann | inget vatten | senza acqua | no mojar | bez wody

parts | onderdelen | Teile | pièces | deler | delar | parti | piezas | części



-
- 1 descaling cap | ontkalkingsdop | Entkalkungskappe | bouchon de détartrage | beleggjerningsdeksel | avkalkningslock | tappo decalcificante | tapa de descalcificación | nasadka do usuwania kamienia
-
- 2 canisters | canisters | Behälter | conteneurs | beholdere | behållare | contenitori | jarras | pojemniki
-
- 3 canister outlet | canisteruitloop | Behälterauslass | sortie de conteneur | beholderutløp | behållarøppning | uscita contenitore | salida de jarra | wylot pojemnika
-
- 4 mixing system | mengstysteem | Mischsystem | système de mélange | blandesystem | blandningssystem | sistema di miscelazione | sistema de mezclado | system mieszania
-
- 5 hot water outlet | heetwateruitloop | Heißwasserauslass | sortie d'eau chaude | varmtvannsutløp | varmvattenutlopp | bocchetta di uscita acqua calda | salida de agua caliente | kran upustowy gorącej wody
-
- 6 beverage outlet | drankenuitloop | Getränkeauslass | sortie de boisson | drikkutløp | drycköppning | bocchetta di uscita bevanda | salida de bebida | wylot napoju
-
- 7 safety key | veiligheidssleutel | Sicherheitsschlüssel | clé de sécurité | sikkerhetsnøkkel | säkerhetsnyckel | chiave di sicurezza | llave de seguridad | klucz zabezpieczający
-
- 8 USB port | USB-poort | USB-Anschluss | port USB | USB-port | USB-port | porta USB | puerto USB | port USB
-
- 9 program button | programmeerknop | Programmtaste | bouton de programme | programknapp | programknapp | pulsante del programma | botón de programa | przycisk programowania
-
- 10 door key | deursleutel | Türschlüssel | clé de porte | dørnøkkel | nyckel till lucka | chiave dello sportello | llave de puerta | klucz do drzwiczek
-
- 11 drip tray plate | lekbakplaat | Tropfschalenplatte | plaque de collecteur | oppsamlingsplate | spillbrickans platta | piastra del vassoio raccogliogocce /placa de bandeja de goteo /płytko tacy ociekowej
-
- 12 drip tray with float | lekbak met vlotter | Tropfschale mit Schwimmer | collecteur avec flotteur | oppsamlingsplate med flottør | spillbricka med flottør | vassoio raccogliogocce con galleggiante | bandeja de goteo con flotador | taca ociekowa z pływakiem
-



-
- 13 ventilation system | ventilatiesysteem | Lüftungssystem | système de ventilation | ventilasjonssystem | ventilationssystem | sistema di ventilazione | sistema de ventilación | system wentylacji
-
- 14 water connection | wateraansluiting | Wasseranschluss | connexion d'eau | vanntilkobling | vattenanslutning | connessione di alimentazione idrica | conexión de agua | przyłącze wody
-
- 15 electrical connection | elektrische aansluiting | elektrischer Anschluss | connexion électrique | elektrisk tilkobling | elektrisk anslutning | connessione di alimentazione elettrica | conexión eléctrica | kabel elektryczny
-
- 16 on/off switch | aan/uit-schakelaar | Ein-/Aus-Schalter | interrupteur marche/arrêt | på/av-bryter | strömbrytare | interruttore acceso/spento | interruptor de encendido/apagado | przełącznik wł./wył.
-

scan QR code | scan QR-code | QR-Code scannen | scanner code QR | skann QR-koden | skanna QR-kod | scansione codice QR |
escanear código QR | zeskanuj kod QR



safety book | veiligheidsboek | Sicherheitsbuch | manuel de sécurité | sikkerhetsbok | säkerhetsbok | prontuario per la sicurezza |
manual de seguridad | instrukcja bezpieczeństwa



700.403.347

basic buttons | basisknoppen | wesentliche Tasten | boutons basiques | grunnleggende knapper | basknappar | pulsanti di base | botones básicos | podstawowe przyciski



navigate | navigatie | navigieren | parcourir | naviger | navigera | navigare | navegar | nawiguj



start | start | Startdémarrer | start | start | avio | iniciar | rozpocznij



confirm (not saved yet) | bevestigen (nog niet opgeslagen) | bestätigen | confirmer | bekreft | bekräfta | confermare | confirmar | potwierdzić



save | opslaan | speichern | enregistrer | lagre | spara | salvare | guardar | zapisz



cancel | annuleren | abbrechen | annuler | avbryt | avbryt | annullare | cancelar | anuluj



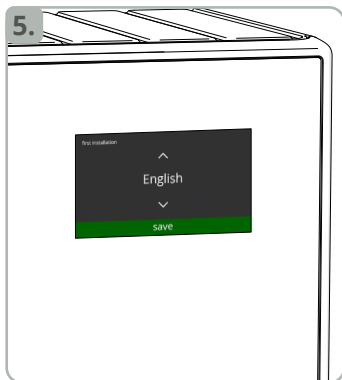
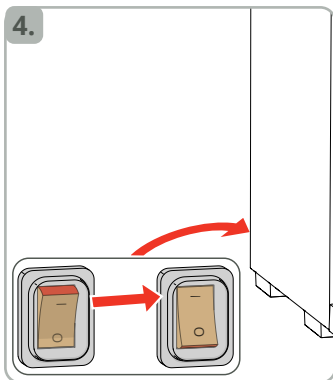
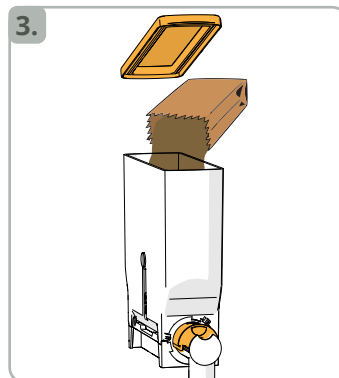
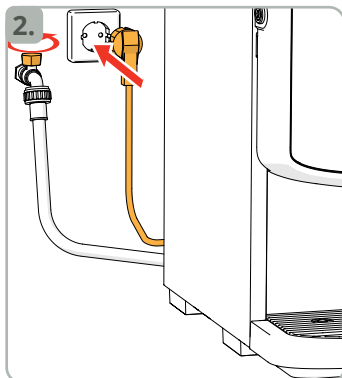
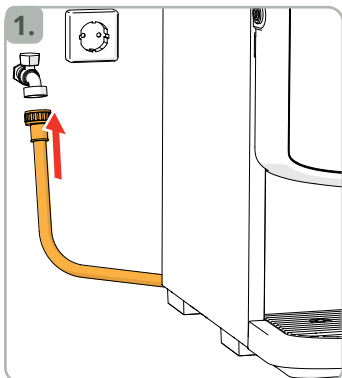
next-previous | volgende-vorige | nächst-vorherige | suivant-précédent | neste-forrige | nästa-föregående | successivo-precedente | siguiente-anterior | wstecz-dalej



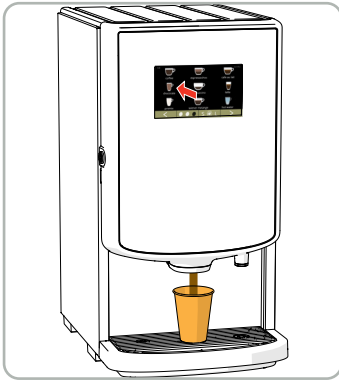
adjust value | waarde aanpassen | Wert einstellen | ajuster valeur | juster verdi | justera värde | regolare il valore | ajustar valor | zmień wartość



device | apparaat | Gerät | dispositif | enhet | enhet | dispositivo | dispositivo | urządzenie



use | gebruik | Gebrauch | usage | bruk | användning | utilizzo | uso | zastosowanie



beverage personalisation | drank personaliseren | personnalisation de boisson | spesialtilpassing av drikk | dryckes Anpassning | personalizzazione della bevanda | personalización de bebida | dostosowanie napoju

S  L

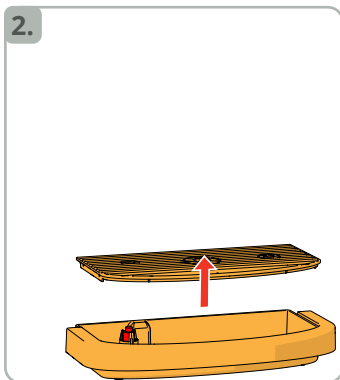
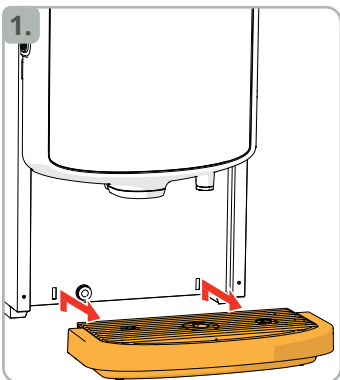
quantity | hoeveelheid | quantité | antall | antal | la quantità | cantidad ilość

strength | sterkte | force | styrke | styrka | forza | intensidad | moc

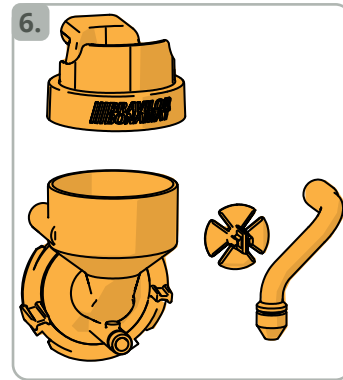
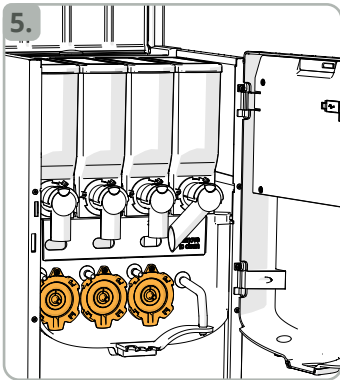
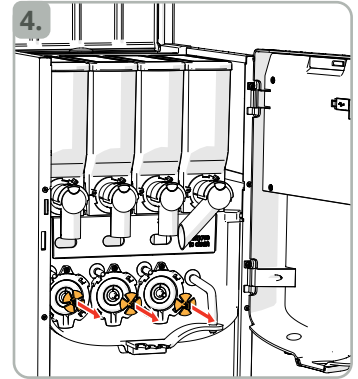
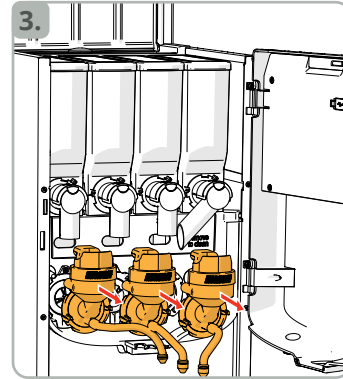
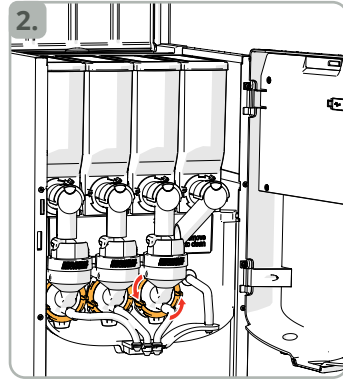
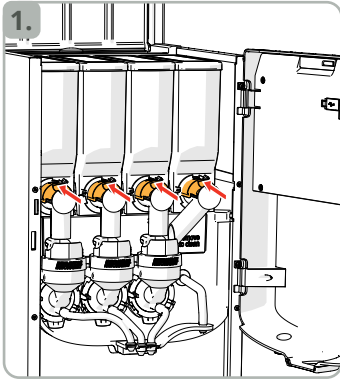


drip tray | lekbak | Tropfschale | collecteur | oppsamlingsplate | spillbricka | vassoio raccogliocce | bandeja de goteo |
taca ociekowa



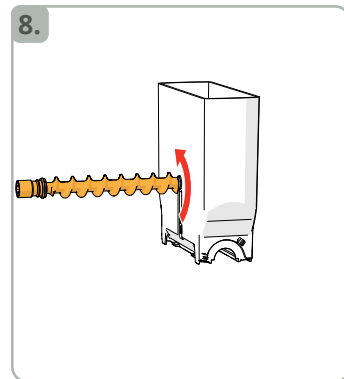
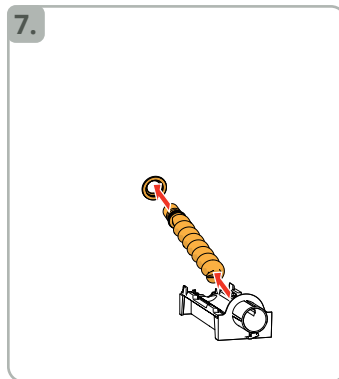
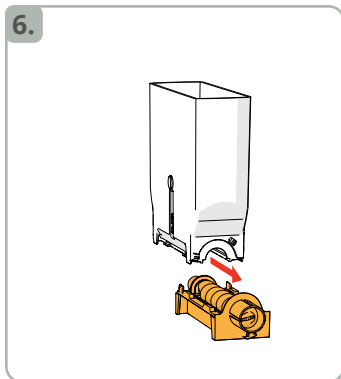
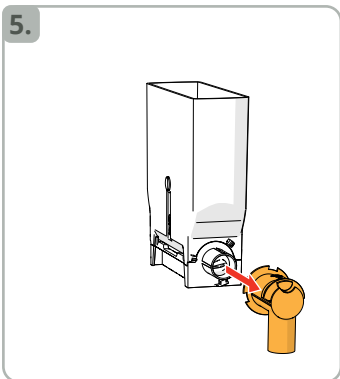
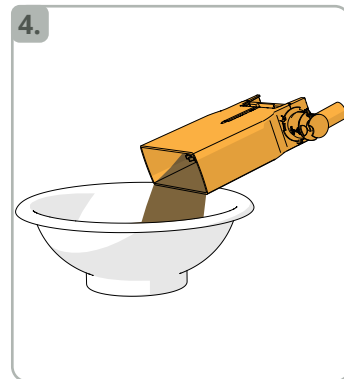
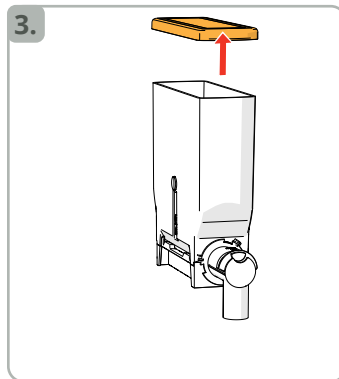
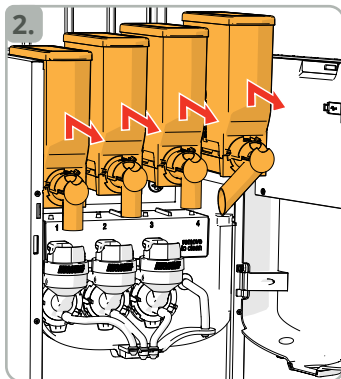
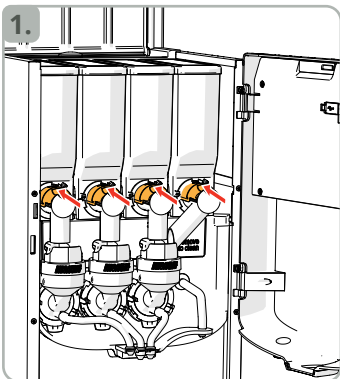


mixing system | mengsystem | Mischsystem | système de mélange | blandesystem | blandningssystem |
sistema di miscelazione | sistema de mezclado | system mieszania

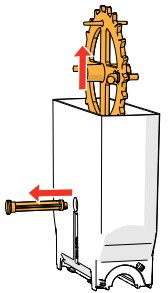




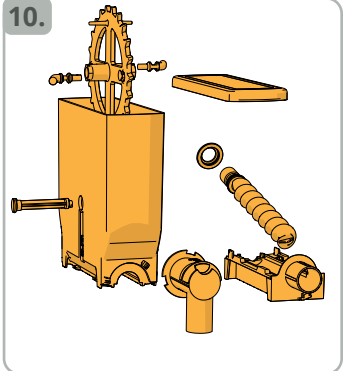
canisters | canisters | Behälter | conteneurs | beholdere | behållare | contenitori | jarras | pojerniki



9.

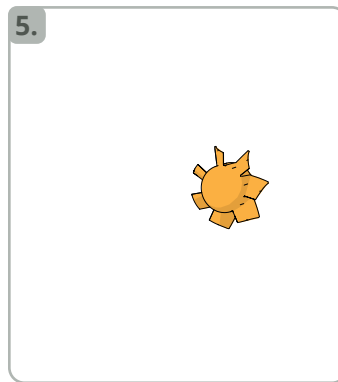
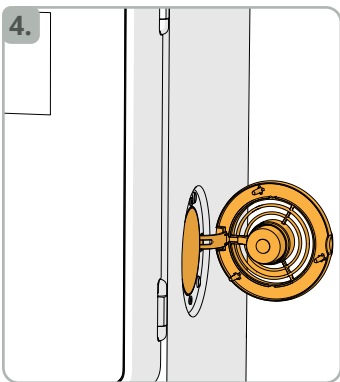
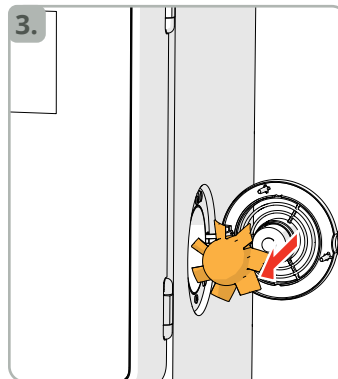
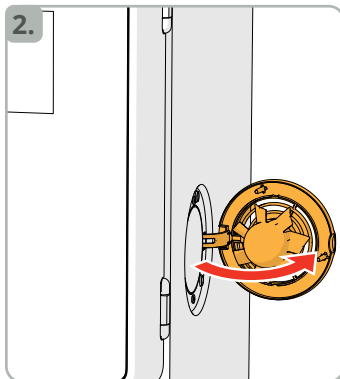
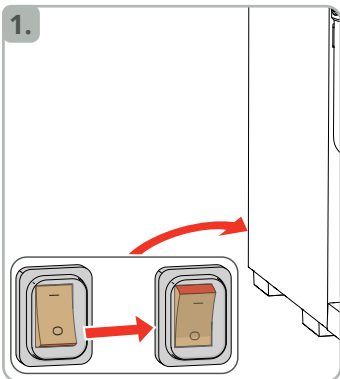


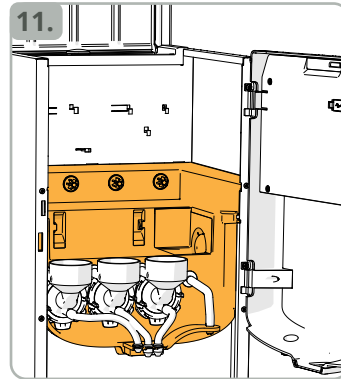
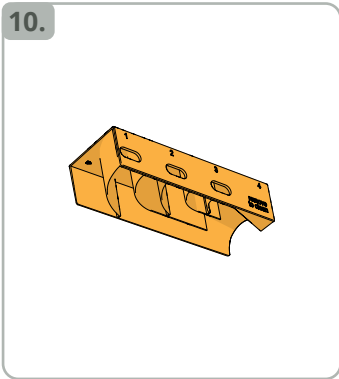
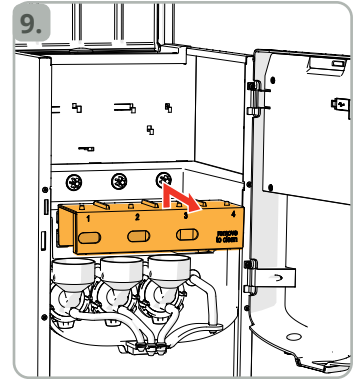
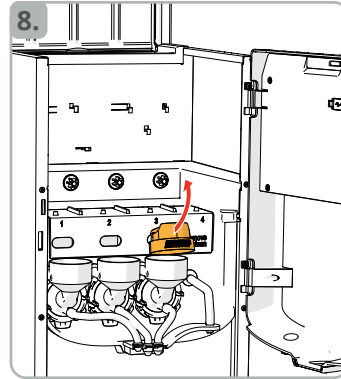
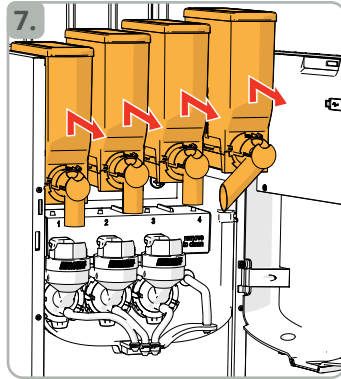
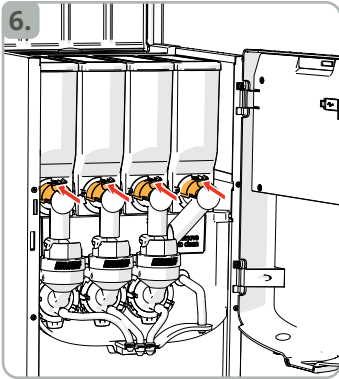
10.





ventilation system | ventilatiesysteem | Lüftungssystem | système de ventilation | ventilasjonssystem | ventilationsssystem |
sistema di ventilazione | sistema de ventilación | system wentylacji







The taste of quality worldwide